

Инструкция пользователя

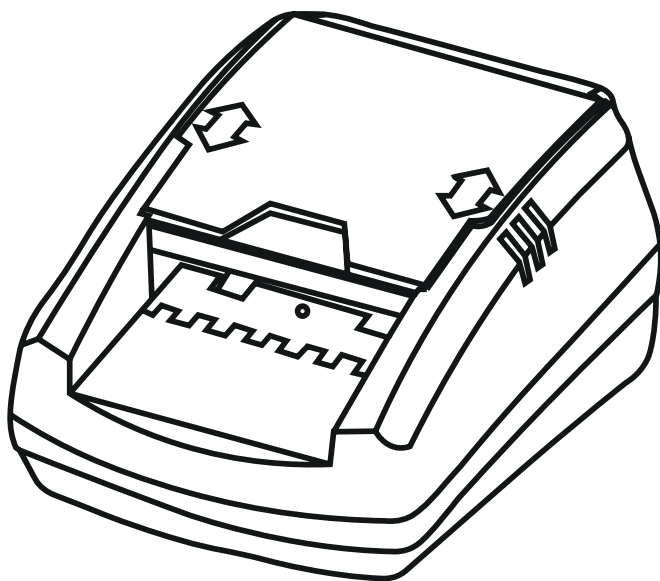
Детектор банкнот



# АВТОМАТИЧЕСКИЙ ДЕТЕКТОР MERCURY D-20A FLASH



# АВТОМАТИЧЕСКИЙ ДЕТЕКТОР БАНКНОТ MERCURY D-20A FLASH



**ИНСТРУКЦИЯ ПОЛЬЗОВАТЕЛЯ**





# СОДЕРЖАНИЕ

1. Инструкции по безопасности .....	2
2. Введение .....	2
2.1 Особенности .....	2
2.2 Комплектация .....	3
2.3 Описание .....	3
3. Работа с прибором .....	3
3.1 Включение детектора .....	3
3.2 Проверка банкнот .....	4
4. Обновление прошивки .....	5
5. Обслуживание .....	6
6. Характеристики .....	6

# 1. ИНСТРУКЦИИ ПО БЕЗОПАСНОСТИ

Чтобы избежать несчастных случаев при работе с прибором, прочтите пожалуйста данную инструкцию перед началом работы.

	<ul style="list-style-type: none"><li>• Для очистки прибора не используйте чистящие средства на основе легковоспламеняющихся жидкостей.</li><li>• Если прибор находился при низкой температуре долгое время, необходимо выдержать его при комнатной температуре не менее 2 часов перед включением.</li><li>• Не держите прибор рядом с легковоспламеняющимися материалами и металлическими предметами.</li></ul>
	<ul style="list-style-type: none"><li>• Не включайте адаптер в сеть мокрыми руками.</li><li>• При перемещении прибора отключайте его от сети.</li><li>• Не тяните за провод при отключении адаптера от сети, это может привести к его повреждению.</li><li>• Не допускайте повреждения провода питания.</li><li>• Подключайте прибор к сети питания только с помощью оригинального адаптера питания.</li></ul>

## 2. ВВЕДЕНИЕ

Данный прибор - надежный и простой в использовании детектор валют. Прибор может определять подделки по нескольким видам детекции: ультрафиолетовая, инфракрасная, магнитная, на оптическую плотность, на размер.

Опционально детектор может быть снабжен литий-ионным аккумулятором.

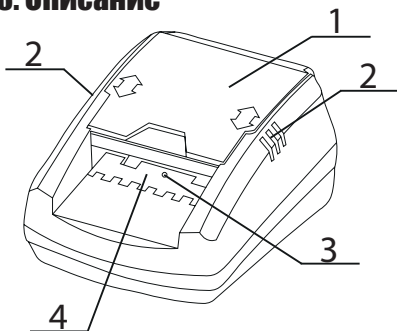
### 2.1. Особенности

- Автоматическое определение поддельной банкноты.
- Определение подлинности при расположении банкноты любой стороной, нет необходимости позиционировать банкноту в лотке
- Комплексный анализ по нескольким видам детекции: инфракрасная детекция ; ультрафиолетовая детекция; магнитная детекция; спектральный анализ краски; детекция по оптической плотности; детекция по размеру банкноты
- Автономное питание от аккумулятора (опционально)
- Возможность питания от автомобильного адаптера (12 Вольт)

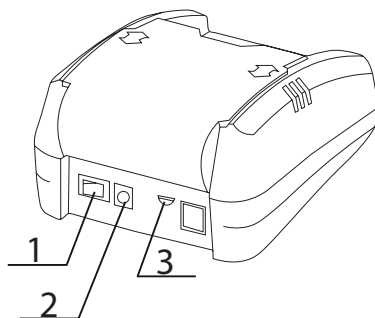
## 2.2. Комплектация

- Детектор
- Инструкция пользователя
- Адаптер питания
- Аккумулятор (опционально)

## 2.3. Описание



- 1 - крышка лотка выдачи банкнот
- 2 - световые индикаторы
- 3 - датчик наличия банкноты
- 4 - загрузочный лоток



- 1 - переключатель питания
- 2 - разъем питания
- 3 - порт USB

# 3. РАБОТА С ПРИБОРОМ

## 3.1. Включение детектора

Подключите адаптер питания к детектору.

Подключите вилку адаптера питания к источнику питания (220В).

Переверните переключатель питания в положение «включено».

Автоматически запустится цикл самотестирования, после его завершения устройство должно подать один короткий звуковой сигнал, что говорит об успешном завершении теста и готовности прибора к работе.

Если по окончании теста устройство подает три звуковых сигнала и светится индикатор, это означает что тестирование завершилось с ошибкой и использовать прибор нельзя.

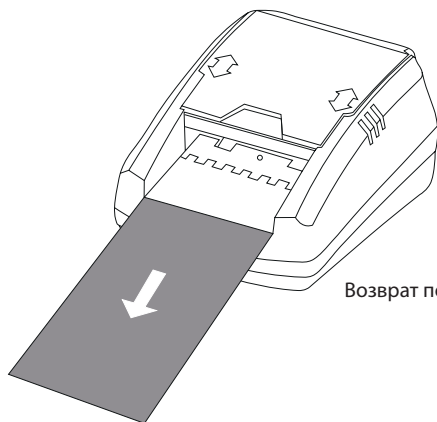
## 3.2. Проверка банкнот

Положите одну банкноту на поверхность загрузочного лотка, продвигайте ее вперед к датчику наличия банкноты.

Детектор определит наличие банкноты в загрузочном лотке и автоматически запустит цикл проверки.

Если после проверки подается один короткий звуковой сигнал и на приборе горит зеленый индикатор, значит банкнота подлинная.

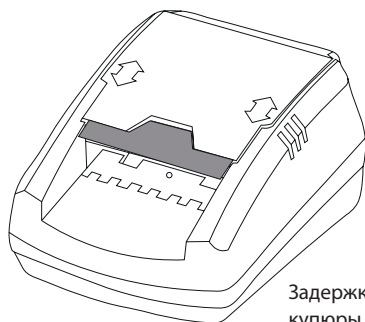
Подлинная банкнота возвращается детектором в загрузочный лоток.



Возврат подлинной банкноты

Если после проверки подается три коротких звуковых сигнала и на приборе горит красный индикатор, значит банкнота поддельная.

Поддельная купюра задерживается детектором в верхнем лотке.



Задержка поддельной купюры в верхнем лотке



## 4. ОБНОВЛЕНИЕ ПРОШИВКИ

1. Скачайте программу для прошивки детектора, драйвер и файл прошивки на сайте <http://service.mercury-equipment.ru/>.
2. Установите драйвер устройства. Для этого нужно запустить файл `ch341ser.exe` и подтвердить установку, нажав кнопку **INSTALL** в диалоговом окне. После этого в диспетчере устройств должен появиться новый COM-порт.
3. В диспетчере устройств проверить номер, присвоенный COM-порту **USB-SERIAL CH340**
4. Выключите детектор. Подключите его к компьютеру с помощью USB кабеля.
5. Подключите адаптер питания к детектору и к сети питания.
6. Запустите программу для прошивки `stc-isp-15xx-v6.85H.exe` на компьютере. В открывшемся окне в выпадающем списке **MCU Type** необходимо раскрыть список **STC12C5A60S2 series** и в нем выбрать тип устройства **STC12C5A56AD**.
7. В поле **COM Port** выбрать порт, соответствующий **USB-SERIAL CH340**
8. Нажать на кнопку **Open Code File**, в диалоговом окне выбрать файл прошивки (формат названия файла **ST-###-v#. # .hex**)
9. Нажать на кнопку **Download/Program**. В окне программы появится надпись «**Checking target MCU ...**»
10. Включить устройство. Должен начаться процесс прошивки. При успешном завершении процесса в окне программы появится надпись «**Complete!**».

## 5. ОБСЛУЖИВАНИЕ

- Прибор является высокоточным инструментом и требует периодического обслуживания
- Периодически проверяйте исправность адаптера питания.
- Держите прибор в проветриваемом помещении вдали от источников сильных электромагнитных полей.
- Не пытайтесь самостоятельно разобрать прибор.

## 6. ХАРАКТЕРИСТИКИ

Виды детекции	Магнитная, ИК, ультрафиолетовая, оптическая плотность, спектральная характеристика
Габаритные размеры	116x160x73 мм
Прошел проверку	Экспертно-криминалистического центра МВД России
Вес	0.4 кг
Питание	AC100-240V; 50/60HZ; Output: DC12V, 1A, автономное питание от аккумулятора, автомобильного адаптера
Рабочая температура	-30~50°C
Влажность воздуха	40% ~ 80%°C
Обновление ПО	USB порт
Аккумулятор	Литиевая батарея 10.8В/600мАч
Потребляемая мощность	<6 Вт
Скорость	0.5 с/банкнота

- При неисправности прибора, пожалуйста, обратитесь в авторизованный сервисный центр.
- Производитель оставляет за собой право вносить изменения в прибор без предварительного уведомления.



[WWW.MERCURY-EQUIPMENT.RU](http://WWW.MERCURY-EQUIPMENT.RU)

