



Работа с ККТ допускается при:

- температуре окружающей среды от +5 °С до +45 °С;
- относительной влажности до 85% при температуре +35 °С;
- атмосферном давлении от 84 до 107 кПа (от 631 до 805 мм рт. ст.).

Начало работы



При подключении (или отключении) разъема кабеля блока питания к разъему ККТ необходимо убедиться, что кабель блока питания отключен от электрической сети.

При включении проводится автоматическое самотестирование. Автоматическое тестирование занимает несколько секунд, и при успешном его окончании загорается индикатор питания.



В случае возникновения какой-либо ошибки при автотестировании, необходимо выключить устройство, устранить неполадку самостоятельно или обратиться в сервисную организацию, обслуживающую данную ККТ.



ККТ поддерживает дистанционное обновление встроенного программного обеспечения.

Дальнейшие действия по настройке и использованию изделия описаны в документе «Руководство по эксплуатации».



Документация и программное обеспечение для работы с ККТ АТОЛ 25Ф представлены на сайте компании АТОЛ atol.ru.

Гарантийные обязательства, условия хранения, транспортировка

1. Изготовитель гарантирует работоспособность ККТ в течение 12 месяцев со дня ввода в эксплуатацию при соблюдении пользователем условий эксплуатации, транспортирования и хранения. При отсутствии заполненного Акта ввода в эксплуатацию гарантийный срок исчисляется с момента отгрузки со склада Изготовителя. Гарантийные обязательства не распространяются на термопечатающий механизм (ТПМ), автоотрезчик, внешний блок питания, аккумулятор, соединительные кабели, печатную документацию и упаковку ККТ (подробнее гарантийные обязательства представлены на сайте <http://www.atol.ru>).
2. В целях постоянного совершенствования и улучшения качества ККТ передает, а Изготовитель собирает и обрабатывает данные телеметрии изделия. Данные телеметрии не содержат коммерческой тайны, либо других сведений, в той или иной мере влияющих на коммерческую деятельности пользователя. Пользователь ККТ соглашается на передачу и обработку таких данных Изготовителю в автоматическом режиме посредством доступных Пользователю телекоммуникационных каналов связи путем ввода ККТ в эксплуатацию.
3. Гарантийный срок хранения ККТ – 6 месяцев со дня изготовления.
4. Пользователь лишается права на гарантийное обслуживание при:
 - вводе ККТ в эксплуатацию без проведения пуско-наладочных работ;
 - нарушении правил транспортировки, хранения и эксплуатации;
 - наличии механических повреждений наружных деталей;
 - нарушении марок-пломб.
5. ККТ следует хранить в заводской упаковке на стеллажах в отапливаемых помещениях при температуре воздуха от +5°С до +45°С, относительной влажности воздуха не более 85% при температуре 35°С. Содержание в воздухе пыли, масла и агрессивных примесей не должно превышать норм, установленных для складских и производственных помещений.
6. Транспортировка ККТ должна производиться в транспортной упаковке изготовителя в закрытых транспортных средствах при температуре от +5°С до +45°С, относительной влажности не выше 90% при температуре 35°С и атмосферном давлении от 84 до 107 кПа (от 630 до 805 мм рт.ст.).
7. Гарантийные обязательства не распространяются на ФН. Гарантийные обязательства по обслуживанию ФН распространяются непосредственно на поставщика ФН и осуществляются согласно Паспорту ФН. В случае, если в корпусе ККТ отсутствует отсек для ФН и он установлен во внутренней части опломбированного корпуса, то замена ФН производится только в условиях АСЦ за счет пользователя.

Инструкция по быстрому запуску ККТ АТОЛ 25Ф

Изготовитель и правообладатель программного обеспечения
ООО «АТОЛ»

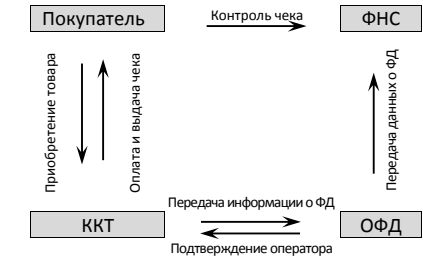
Служба технической поддержки:

Телефон: (495) 730-7420 (многоканальный); URL: <http://www.atol.ru>; E-mail: info@atol.ru

Использование по назначению

ККТ АТОЛ 25Ф соответствует всем требованиям, установленным Федеральным законом № 54-ФЗ «О применении контрольно-кассовой техники при осуществлении расчетов в Российской Федерации» и должна быть внесена в реестр контрольно-кассовой техники. ККТ содержит внутри корпуса фискальный накопитель (далее – ФН), обеспечивает запись фискальных данных в фискальный накопитель, формирование фискальных документов (далее – ФД), передачу ФД в налоговые органы через оператора фискальных данных (далее – ОФД) и печать ФД на бумажных носителях. До начала применения ККТ для осуществления расчетов, ККТ должна быть зарегистрирована в налоговых органах (подробнее изложено в документе «Руководство по эксплуатации»).

После успешной регистрации ККТ взаимодействие с ФНС через ОФД осуществляется по следующей схеме:



Комплектность

В комплект поставки изделия входит: блок питания 24 В 2,5 А, кабель USB патч-корд А/В, кабель сетевой для компьютера с евровилкой, ФН (может не входить в комплект поставки), рулон термочувствительной бумаги, комплект упаковок.



В зависимости от того, по какому интерфейсу будет производиться обмен данными ККТ с ОФД, по дополнительному заказу в комплекте может идти модуль коммуникации (далее – МК) требуемой версии (2G, 3G, Wi-Fi, Bluetooth и т.д.).

Подготовка к работе

- Если транспортировка оборудования осуществлялась при низких температурах, то перед использованием устройства необходимо выдержать при комнатной температуре, как минимум, в течение 6 часов, не распаковывая.
- К месту установки устройства должна быть подведена сеть электропитания с заземляющим проводом, устройство и подключенное к нему оборудование должны быть заземлены.
- Не допускается установка устройства вблизи открытого огня, нагревательных приборов, холодильных компрессоров или воздушных кондиционеров, около воды, а также мест, где вода может попадать на устройство.
- Запрещается открывать крышку во время печати.

Внешний вид

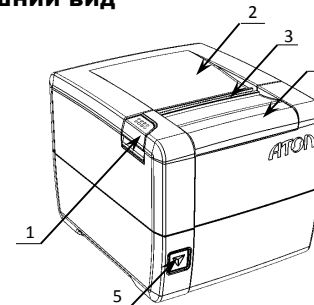


Рисунок 1. Внешний вид ККТ

1. Кнопка открытия крышки.
2. Крышка лотка для чековой ленты.
3. Выход чеков.
4. Съемная панель (для доступа к механизму ножа автоотрезчика).
5. Кнопка включения и промотки ЧЛ:
 - однократно нажать – включение ККТ;
 - нажать и удерживать – промотка ЧЛ;
 - быстро трижды нажать – выключение ККТ.



При удержании кнопки промотки нажатой более десяти секунд, промотка будет остановлена. Для возобновления промотки ЧЛ необходимо отпустить и вновь нажать кнопку промотки. Кнопка промотки чековой ленты используется для входа в служебные режимы работы ККТ.

Подключение внешних устройств

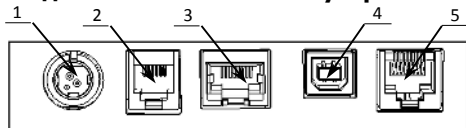


Рисунок 2. Задняя панель с разъемами

1. Разъем блока питания.
2. Разъем для подключения денежного ящика.
3. Разъем Ethernet.
4. Разъем стандарта USB (B).
5. Разъем стандарта RS-232 (TPR8P8C).

Разъем блока питания

Разъем (вилка) блока питания имеет фиксатор, предотвращающий его случайное разъединение. Перед отключением вилки кабеля питания выключите изделие (быстро трижды нажать кнопку включения/прямой). Для отключения вилки блока питания возьмитесь за корпус вилки и плавно потяните его. При этом внешняя часть корпуса вилки сместится относительно внутренней – освободит фиксатор. Только после этого, продолжая аккуратно тянуть, отсоедините вилку блока питания.



Не тяните за провод при отключении разъема блока питания от устройства, это может вывести из строя разъем.

Разъем денежного ящика

Разъем денежного ящика конфигурируется при пуско-наладочных работах. В случае, когда возникает необходимость подключить денежный ящик другого типа, необходимо обратиться в сервисную службу для конфигурации разъема денежного ящика. Подробнее смотрите в документации на ККТ.



Подключение денежных ящиков, конфигурация разъема которых не соответствует приведенной в данной инструкции схеме, может привести к выходу из строя устройства! Устройство предназначено для работы с ящиками, открываемыми напряжением 24 В.

Разъем стандарта RS-232

На разъеме RS-232 реализовано два канала передачи данных стандарта RS-232. Первый канал служит для подключения к ПК и имеет настраиваемую скорость передачи данных 1200-115200 бод. Второй канал служит для подключения дисплея покупателя. Для подключения изделия к ПК и к дисплею покупателя рекомендован кабель (разветвитель) ДП—ККТ—ПК, схема которого представлена в Ремонтной документации ККТ.

USB-порт

Изделие может подключаться к ПК не только через COM-порт, но и через USB-порт. При первом подключении необходимо установить программный эмулятор COM-порта. Настройка и установка драйвера эмулятора происходит стандартными средствами ОС «Установки и удаления оборудования».



При подключении через USB-порт освобождается первый канал стандарта RS-232, к которому возможно подключить дополнительное оборудование.

Более подробно подключение через USB-порт описано в Руководстве по эксплуатации.

Подключение по беспроводным интерфейсам

В случае установки коммуникационного модуля ККТ может подключаться к ПК по беспроводным интерфейсам Bluetooth, WiFi, 2G, 3G. Для установки связи с ПК по интерфейсу Bluetooth необходимо использовать адаптер беспроводной связи Bluetooth на ПК, который не входит в комплект поставки изделия, а приобретается отдельно. Модуль Bluetooth/Модуль WiFi/Модуль 2G/Модуль 3G устанавливается на модуле коммуникации, который включается в комплектацию ККТ по дополнительному заказу. Подробнее о настройке связи с ПК и установке соединения по беспроводным интерфейсам Bluetooth/WiFi/2G/3G смотрите в Руководстве по эксплуатации.

Заправка бумаги

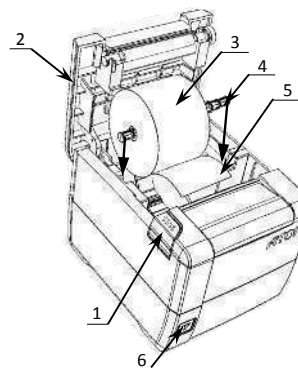


Рисунок 3. Заправка бумаги

1. Нажать на кнопку открытия крышки 1 и откинуть крышку 2.
2. Установить рулон ЧЛ 3 в лоток (термочувствительным слоем вверх!) и вытянуть свободный конец ленты 5.
При вертикальной установке необходимо использовать ось 4 из комплекта поставки ККТ.
3. Закрыть крышку так, чтобы свободный конец ленты попал в прорезь крышки.
4. Нажать кнопку промотки ЧЛ 6 и проверить свободный ход ленты.



При использовании ЧЛ шириной 58 необходимо установить ограничитель бумаги.



Не вытягивайте ленту вручную при закрытой крышке, это может повредить устройство. Не допускается установка неплотно намотанных рулонов бумаги. Запрещается открывать крышку во время печати.

В случае остановки («заедания») продвижения ЧЛ:

1. Открыть крышку.
2. Удалить рулон с замятой лентой.
3. Освободить печатающее устройство от смятых кусочков бумаги.
4. Обрезать конец замятой ленты.
5. Заправить бумагу, как описано выше.

При перекосе бумаги:

1. Открыть крышку.
2. Установить ленту в штатное положение.
3. Закрыть крышку так, чтобы свободный конец ЧЛ находился в прорези крышки.

В случае заклинивания ножа автоотрезчика при обрыве ЧЛ (крышка лотка ЧЛ не открывается):

1. Снять верхнюю панель, получить доступ к механизму регулировки ножа автоотрезчика.
2. Вращать ролик, освободить заклинивший нож автоотрезчика – вывести его в нулевое положение.
3. Установить ЧЛ.
4. Нажать кнопку промотки для проверки свободного хода ленты.

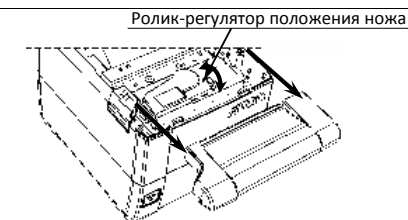


Рисунок 4. Ролик-регулятор положения ножа автоотрезчика

Основные технические характеристики

- Тип используемой для печати бумаги – термочувствительная бумажная лента, с сохранностью информации не менее 6 месяцев (ширина ленты – $80^{+0/-1}$, $58^{+1/-0}$, $44^{+1/-0}$ мм; внешний диаметр бобины – не более 83 мм; внутренний диаметр бобины – не менее 18 мм).
- Скорость печати – не менее 53 строк средней длины в секунду (параметры печати по умолчанию).
- Электропитание ККТ – через внешний блок питания ($(24\pm 5\%)$ В, 2,5 А; входное напряжение блока питания от сети $\sim(220\pm 10\%)$ В, частота (50+20%) Гц).
- Потребляемая мощность в режиме печати – не более 60 Вт.
- Порты для подключения периферийных устройств и интерфейсы обмена:
 - порт для подключения ПК и/или дисплея покупателя – TPR8P8C (интерфейс RS-232) (подробно о подключении внешних устройств изложено в документе «Руководство по эксплуатации»);
 - порт для подключения денежного ящика;
 - порт для подключения терминала или персонального компьютера (интерфейс USB);
 - порт для подключения к локальной сети Ethernet;
 - беспроводные интерфейсы (на МК, опционально – 2G, 3G, Wi-Fi, Bluetooth и т.д., в зависимости от исполнения МК и комплектации ККТ).