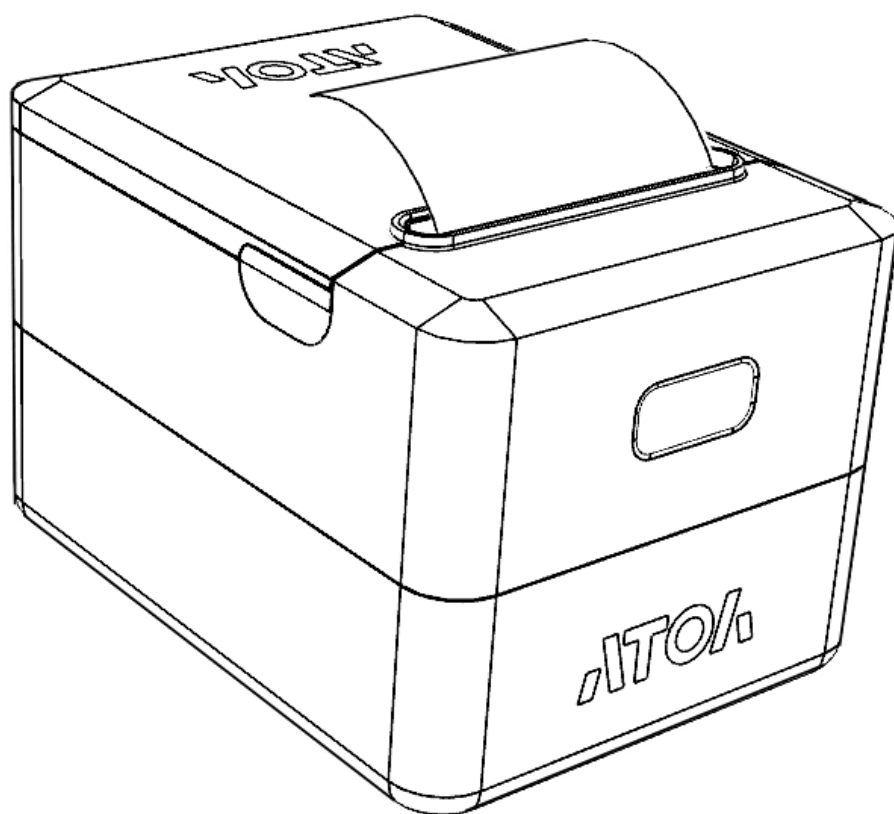




АТОЛ

АТОЛ 35Ф



Руководство по эксплуатации

по ККТ 5.0

2024

Руководство по эксплуатации AL.P813.00.000 РЭ

Версия документации от 23.08.2024

Содержание

Введение	6
Используемые сокращения.....	6
Подготовка ККТ к эксплуатации.....	8
Использование ККТ по назначению.....	8
Схемы взаимодействия с ККТ	9
Взаимодействие с ФНС и ОИСМ через ОФД.....	9
Взаимодействие ККТ с ОФД.....	12
Схема подключения ККТ к ТС КНО	12
Структура ПО ККТ и особенности его обновления	13
Лицензии ККТ.....	14
Общие положения о лицензиях.....	14
Ввод лицензии.....	18
Удаление введенных лицензий	19
Требования безопасности	19
Порядок ввода ККТ в эксплуатацию.....	20
Маркировка ККТ.....	21
Описание ККТ	22
Внешний вид ККТ.....	22
Индикация состояния ККТ	23
Поддерживаемые стандарты связи.....	24
Подключение управляющих устройств к ККТ	25
Питание ККТ	26
Фискальный накопитель.....	26
Общие положения.....	26
Замена ФН.....	28
Заправка бумаги	33
Настройка ККТ.....	36
Вход в настройки ККТ.....	36
Группа параметров «Основные».....	37
Группа параметров «Канал связи»	40
Группа параметров «Оплаты»	41
Группа параметров «Печать»	42
Группа параметров «Настройки отчетов»	44
Группа параметров «Шрифт».....	45
Группа параметров «Пользователи и пароли».....	47
Группа параметров «Клише».....	47
Настройки клише и рекламного текста.....	49
Группа параметров «Wi-Fi».....	50
Группа параметров «Скорость печати»	52
Группа параметров «Налоги»	53

Группа параметров «ОФД»	55
Группа параметров «Диагностика»	57
Группа параметров «Работа с КМ»	57
Группа параметров «Название секций»	59
Группа параметров «Денежный ящик»	60
Сценарии настройки	60
Проверка функционирования ККТ	61
Регистрация/перерегистрация ККТ	63
Регистрация ККТ	63
Перерегистрация ККТ	65
Замена ФН	71
Закрытие ФН	73
Универсальные счетчики	76
Неполадки и их устранение	81
Приложение 1	86
Описание шаблонов	86
Системный шаблон	86
Пользовательские шаблоны	86
Отчет о регистрации ККТ	87
Отчет об изменении параметров регистрации	88
Отчет о перерегистрации при замене ФН	89
Отчет о закрытии ФН	89
Примеры кассовых чеков	90
Документ готовности к работе	90
Отчет об открытии смены	91
Кассовый чек прихода	92
Вид чека прихода по шаблону АISMXXXX и АТЕСXXXX	92
Вид чека прихода при реализации маркированного товара	93
Вид чека прихода с объединением позиций при ОСУ	93
Кассовый чек возврата прихода	95
Кассовый чек расхода	96
Кассовый чек возврата расхода	97
Примеры чеков коррекции	98
Чек коррекции: приход	98
Чек коррекции: возврат прихода	99
Чек коррекции: расход	100
Чек коррекции: возврат расхода	101
Отчеты о состоянии счетчиков и расчетов	102
Отчет о состоянии счетчиков без гашения	102
Алгоритм расчета суммы выручки	103
Отчет о текущем состоянии расчетов	104
Счетчики итогов ФН	105

Счетчики итогов смены	106
Отчет о состоянии счетчиков с гашением. Закрытие смены	108
Отчет о состоянии счетчиков ККТ с гашением	108
Алгоритм расчета.....	110
Печать фискальных документов по номеру.....	113
Реквизиты кассовых документов.....	115
Реквизиты товарной позиции в кассовом чеке.....	115
Блок реквизитов кассового чека	116
Блок реквизитов отчетов об открытии и закрытии смены.....	119
Приложение 2	121
Установка драйвера под ОС Windows	121
Установка драйверов USB.....	123
Настройка связи с ККТ.....	126
Настройка связи с ККТ	126
Поиск оборудования	127
Приложение 3.....	129
Настройка обмена с ОФД.....	129
Дополнительные настройки ККТ.....	129
Настройка объединения позиции в ПФ при ОСУ	134
Общие положения.....	134
Настройка объединения позиций в ПФ	135
Приложение 4	138
Служебный режим.....	138
Информация о ККТ.....	140
Диагностика соединения с ОФД.....	141
Удалить сопряженные устройства	141
Технологический прогон	142
Демонстрационная печать	142

Введение

Данное руководство является эксплуатационной документацией и предназначено для ознакомления с функциональными возможностями модели контрольно-кассовой техники АТОЛ 35Ф (далее ККТ).

До ознакомления с документацией на контрольно-кассовую технику, ввода ККТ в эксплуатацию и проведения пуско-наладочных работ подключать ККТ к ПК и сети электропитания, а также подключать к ККТ периферийное оборудование не разрешается.

Пуско-наладочные работы и техническое обслуживание ККТ могут производиться технически подготовленными специалистами с использованием документации для данной модели ККТ.

Гарантийное обслуживание ККТ должно производиться в соответствии с положениями, изложенными в документе «Паспорт» AL.P813.00.000 ПС.

В настоящем руководстве представлена информация о работе с ККТ, описаны параметры ее настройки, примеры использования, а также образцы печатаемых документов ФФД 1.05, ФФД 1.1 и ФФД 1.2 (подробнее изложено в документе «Форматы фискальных документов, обязательных к использованию», представленном на сайте ФНС).



Запрещается включать ККТ до ознакомления с разделом «Требования безопасности».

Используемые сокращения

АСЦ	Аккредитованный сервисный центр
БУ	Блок управления
ДП	Дисплей покупателя
ДККТ (ДТО)	Драйвер контрольно-кассовой техники (Драйвер торгового оборудования (ККТ))
ДЯ	Денежный ящик
ЗН	Заводской номер ККТ
ИСМ	Информационная система маркировки
ИС МП	Информационная система маркировки и прослеживания [товаров]
ККТ	Контрольно-кассовая техника

КМ	Код маркировки
ОИСМ	Оператор информационных систем маркировки и прослеживания [товаров]
ОКП	Обновление ключей проверки
ОС	Операционная система
ОФД	Оператор фискальных данных
ПК	Персональный компьютер
ПО	Программное обеспечение
ПФ	Печатная форма кассового чека
РН ККТ	Регистрационный номер ККТ
ТС КНО	Технические средства контроля налоговых органов
ФД	Фискальный документ
ФН	Фискальный накопитель
ФНС	Федеральная налоговая служба
ФП	Фискальный признак
ФФД	Формат фискального документа
ЧЛ	Чековая лента
ЭП	Электронная подпись

Подготовка ККТ к эксплуатации

Использование ККТ по назначению

ККТ АТОЛ 35Ф соответствует всем требованиям, установленным:

- Федеральным законом №54-ФЗ «О применении контрольно-кассовой техники при осуществлении расчетов¹ в Российской Федерации» (Федеральный закон от 22.05.2003 № 54-ФЗ, в редакции от 29.12.2022 ФЗ № 597-ФЗ «О внесении изменений в Федеральный закон «О применении контрольно-кассовой техники при осуществлении расчетов в Российской Федерации»);
- ФФД, утвержденным ФНС Приказом от 14.09.2020 № ЕД-7-20/662@ (в редакции приказа от 12 апреля 2023 г. № ЕД-7-20/239@);
- ГОСТ Р 53940-2023 «Контрольно-кассовая техника. Общие требования к продукции и порядку ее применения».

ККТ АТОЛ 35Ф внесена в реестр контрольно-кассовой техники.

ККТ АТОЛ 35Ф имеет уникальный для своего наименования номер версии ККТ, присвоенный ее изготовителем – 297.

Установленный в корпусе ККТ АТОЛ 35Ф фискальный накопитель является программно-аппаратным шифровальным (криптографическим) средством защиты фискальных данных и обеспечивает возможность формирования фискальных признаков, запись фискальных данных в некорректируемом виде (с фискальными признаками), их энергонезависимое долговременное хранение, проверку фискальных

¹ – Расчеты – прием (получение) и выплата денежных средств наличными деньгами и (или) в безналичном порядке за товары, работы, услуги, прием ставок, интерактивных ставок и выплата денежных средств в виде выигрыша при осуществлении деятельности по организации и проведению азартных игр, выдача (получение) обменных знаков игорного заведения и выдача (получение) денежных средств в обмен на предъявленные обменные знаки игорного заведения, а также прием денежных средств при реализации лотерейных билетов, электронных лотерейных билетов, приеме лотерейных ставок и выплата денежных средств в виде выигрыша при осуществлении деятельности по организации и проведению лотерей. В целях настоящего Федерального закона под расчетами понимаются также прием (получение) и выплата денежных средств в виде предварительной оплаты и (или) авансов, зачет и возврат предварительной оплаты и (или) авансов, предоставление и погашение займов для оплаты товаров, работ, услуг (включая осуществление ломбардами кредитования граждан под залог принадлежащих гражданам вещей и деятельности по хранению вещей) либо предоставление или получение иного встречного предоставления за товары, работы, услуги.

признаков, расшифровывание и аутентификацию фискальных документов, подтверждающих факт получения оператором фискальных данных фискальных документов, переданных контрольно-кассовой техникой, направляемых в контрольно-кассовую технику оператором фискальных данных (далее – подтверждение оператора), а также обеспечивает возможность шифрования фискальных документов в целях обеспечения конфиденциальности информации, передаваемой оператору фискальных данных, и выполнение иных функций, предусмотренных законодательством Российской Федерации о применении контрольно-кассовой техники. Операторы фискальных данных – организации, созданные в соответствии с законодательством Российской Федерации и находящиеся на территории Российской Федерации, получившие в соответствии с законодательством Российской Федерации разрешение на обработку фискальных данных. До начала применения ККТ для осуществления расчетов ККТ должна быть зарегистрирована в налоговых органах¹. Действия, которые необходимо выполнить пользователю ККТ для регистрации ККТ в налоговых органах и начала эксплуатации ККТ, описаны в разделе «Взаимодействие с ФНС и ОИСМ через ОФД».

Схемы взаимодействия с ККТ

Взаимодействие с ФНС и ОИСМ² через ОФД

Для работы с ККТ АТОЛ 35Ф версии 297 пользователю ККТ необходимо выполнить следующие действия:

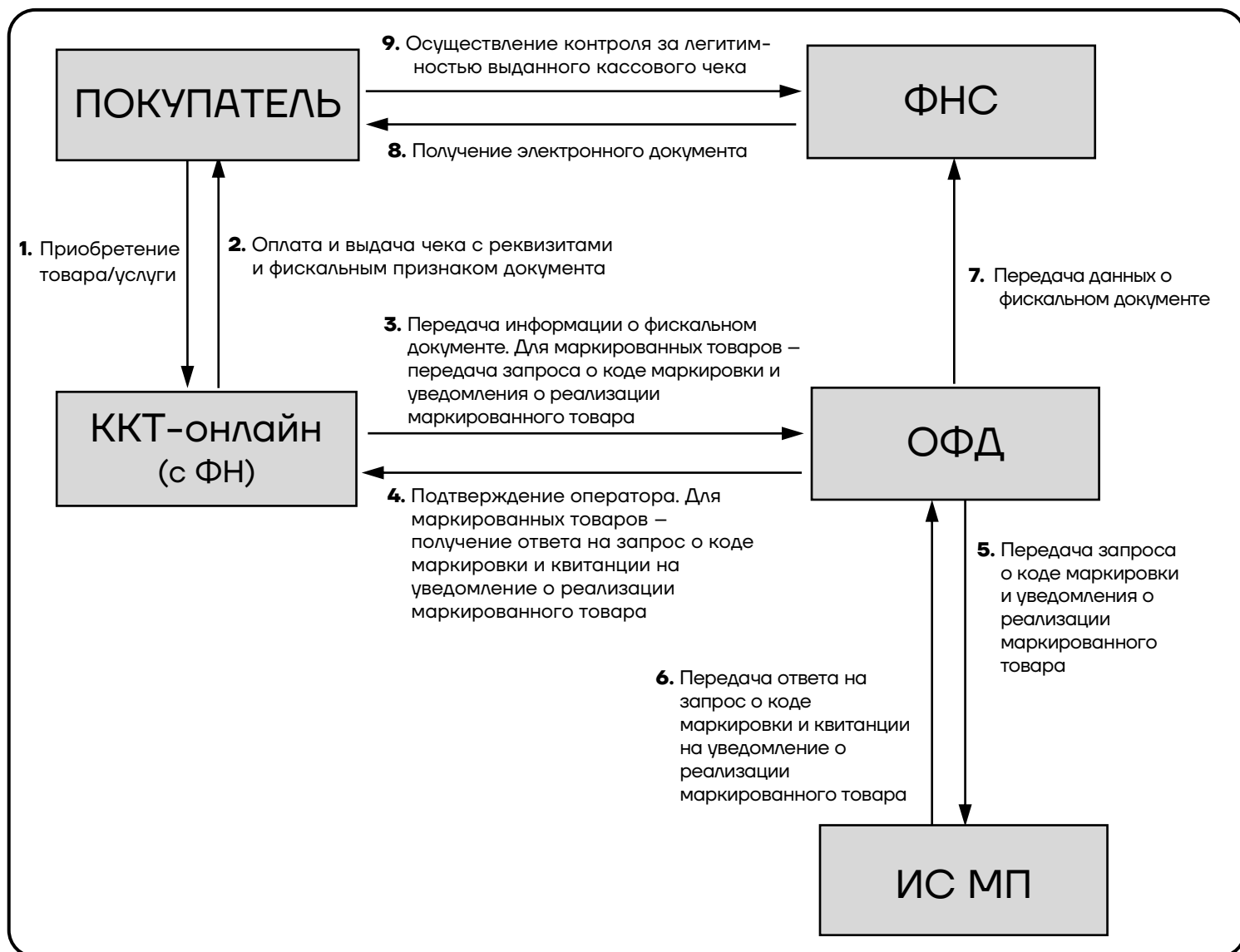
- 1** Зарегистрироваться лично в отделении ФНС или в кабинете налогоплательщика на официальном сайте налоговых органов (ФНС) в сети «Интернет», указав при регистрации все необходимые реквизиты (организации или индивидуального предпринимателя).

¹ – Регистрация в налоговых органах подразумевает под собой внесение налоговым органом записи об экземпляре модели контрольно-кассовой техники, ее фискального накопителя и о пользователе ККТ в журнал учета контрольно-кассовой техники, присвоение налоговым органом контрольно-кассовой технике регистрационного номера и выдача пользователю карточки регистрации контрольно-кассовой техники с указанием ее регистрационного номера на бумажном носителе или в электронном документе, подписанном усиленной квалифицированной электронной подписью.

² – Для ККТ, поддерживающих работу с обязательной маркировкой реализуемых товаров по ОФД 1.2.

- 2** Заключить договор с Оператором фискальных данных (далее – ОФД), аккредитованный налоговым органом, для обмена данными и последующей передачи информации о данном экземпляре ККТ в налоговый орган (ФНС), а также передачи данных о реализации маркированных товаров ОИСМ. ОФД выполняет обработку фискальных данных с применением технических средств, которая включает получение, проверку достоверности, сбор, запись, систематизацию, накопление, хранение в некорректируемом виде, извлечение, использование, передачу в адрес налогового органа в виде фискальных документов, предоставление налоговому органу таких данных доступа и передачу электронного чека пользователю.
- 3** Подать заявление в налоговые органы (ФНС) на регистрацию ККТ. При этом заявление, подаваемое через кабинет налогоплательщика в виде электронного документа, должно быть подписано усиленной квалифицированной электронной подписью (ЭП), предварительно оформленной в удостоверяющем центре.
- 4** Получить от налоговых органов (ФНС) данные, необходимые для проведения регистрации данного экземпляра ККТ.
- 5** Внести в регистрируемый экземпляр ККТ реквизиты регистрации ККТ и выполнить регистрацию ККТ.
- 6** Получить карточку регистрации ККТ.

После успешной регистрации ККТ взаимодействие с ФНС через ОФД осуществляется по следующей схеме:



Взаимодействие ККТ с ОФД

В целях обеспечения информационной безопасности первичное подключение ККТ по каналам связи осуществляется через межсетевой экран (маршрутизатор, шлюз и т.д.).

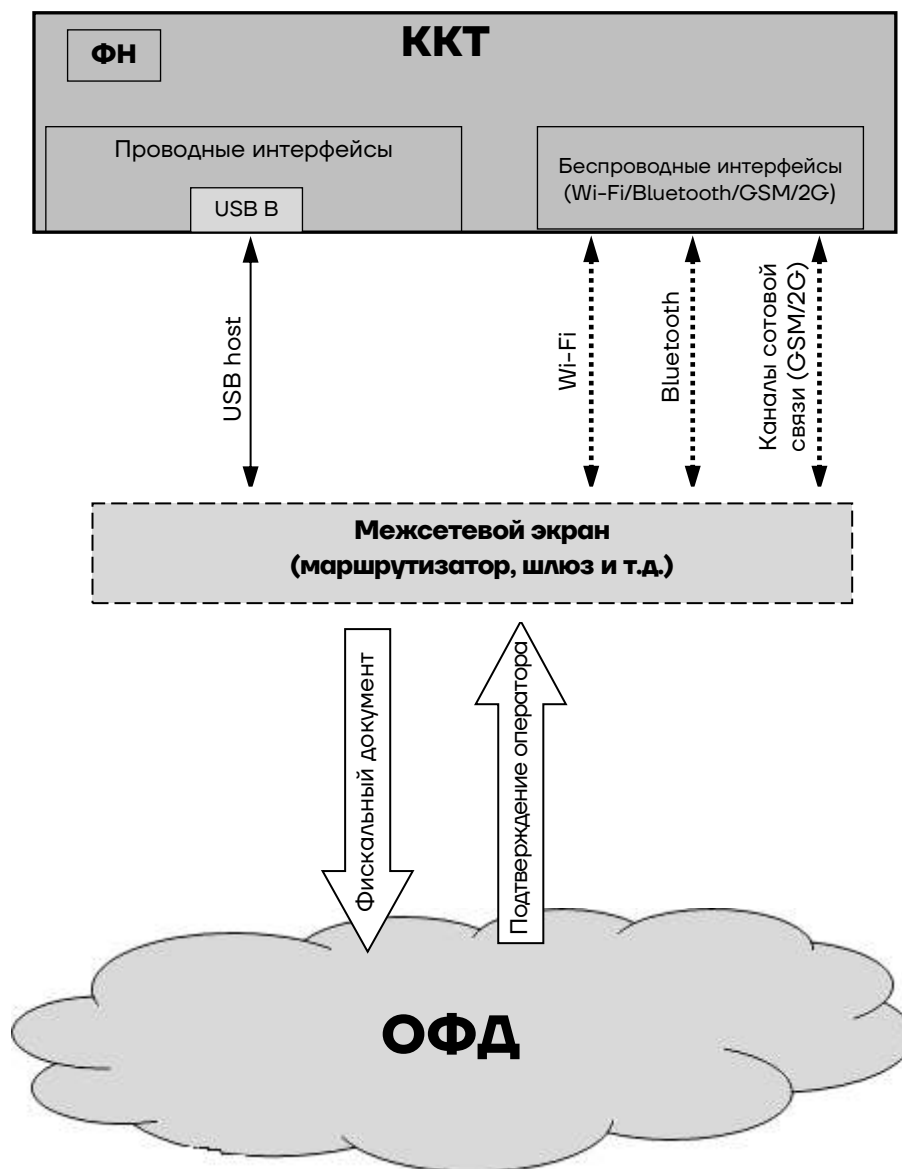
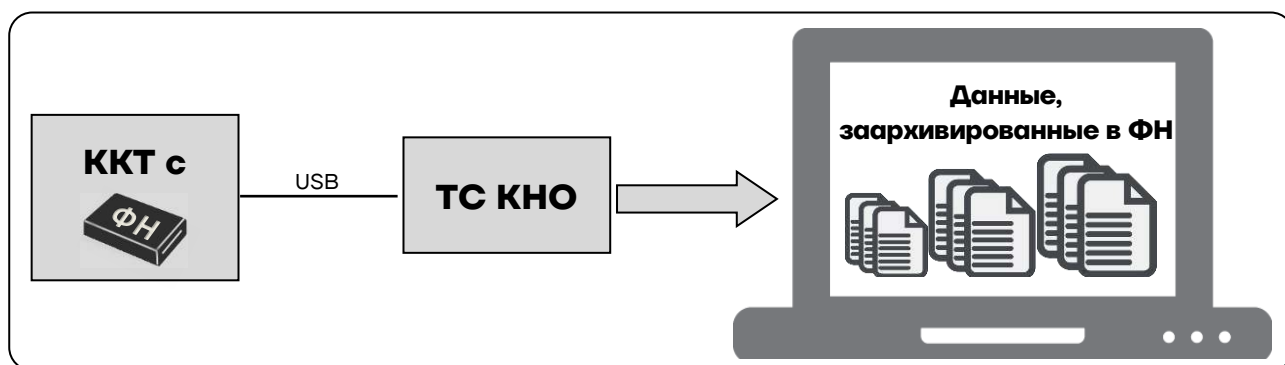


Схема подключения ККТ к ТС КНО

ККТ АТОЛ 35Ф после регистрации в налоговых органах обеспечивает запись фискальных данных в фискальный накопитель, формирует фискальные документы, обеспечивает передачу фискальных документов в налоговые органы через оператора фискальных данных в соответствии с правилами, установленными законодательством

Российской Федерации о применении контрольно-кассовой техники. Помимо этого, в ККТ есть возможность подключения технического средства контроля налоговых органов для осуществления проверки и контроля данных, заархивированных в ФН. Контроль посредством ТС КНО может осуществлять **только налоговый инспектор**. Контроль рекомендуется осуществлять при закрытой смене. Чтобы считать информацию из фискального накопителя, установленного в ККТ, нужно к выключенной ККТ подключить техническое средство контроля налоговых органов интерфейсу USB. Затем включить ККТ и произвести выгрузку данных из ФН посредством ТС КНО и специализированного ПО. Подключение оборудования и выгрузка информации с ФН производятся согласно схеме:



Структура ПО ККТ и особенности его обновления

Программное обеспечение данной ККТ АТОЛ 35Ф имеет структуру, которая состоит из:

- Фискального ядра, которое отвечает за выполнение требований законодательства и препятствует неправильным действиям кассира. Также фискальное ядро отвечает за логику работы с фискальным накопителем, оператором фискальных данных и налоговыми органами (при обмене через ОФД), также оно отвечает за работу обязательных по ФФД счетчиков ККТ, и не может быть модифицировано или изменено.
- Пользовательского ПО (шаблона), которое отвечает за вспомогательный функционал ККТ: внешний вид печатаемых документов (размер шрифта, межстрочный интервал, расположение и порядок строк, рекламный текст, картинки и т.д.) и содержимое печатаемых документов (наличие нефискальных/необязательных

пользовательских реквизитов), которое не содержит никакой фискальной информации.

В данной ККТ реализована возможность обновления пользовательского ПО при прямом подключении ККТ к ПК, через облачные сервисы и т. д.



При обновлении пользовательского шаблона фискальное ядро не обновляется, соответственно обозначение версии фискального ядра при этом не меняется! Версии фискального ядра и пользовательского ПО можно увидеть, распечатав документ «Информация о ККТ» (см. раздел «Информация о ККТ» на странице 140).



В данной ККТ есть настройка, предназначенная для включения возможности использования пользовательского ПО (подробнее изложено в разделе «Группа параметров «Основные» на странице 37).

Лицензии ККТ

Общие положения о лицензиях

В связи с тем, что в РФ регулярно вступают в силу новые поправки к законодательству о применении контрольно-кассовой техники и онлайн-касс (№54-ФЗ), разработчики кассового ПО часто выпускают обновленные версии конфигурации ККТ для соответствия ККТ этим требованиям, поэтому лицензии (подписки) очень удобны в использовании для владельцев устройств.

Для корректной работы используемого экземпляра ККТ в соответствии с законодательством РФ в ККТ должны быть введены лицензии.

Перечень всех возможных лицензий можно увидеть, распечатав документ «Информация о ККТ» (см. раздел «Информация о ККТ» на странице 140) или на вкладке «Лицензии» теста драйвера ККТ (Драйвер ККТ должен быть установлен на ПК, установка драйвера описана в разделе «Установка драйвера под ОС Windows» на странице 121).

Для просмотра списка всех лицензий с помощью теста драйвера ККТ нужно выполнить следующие действия:

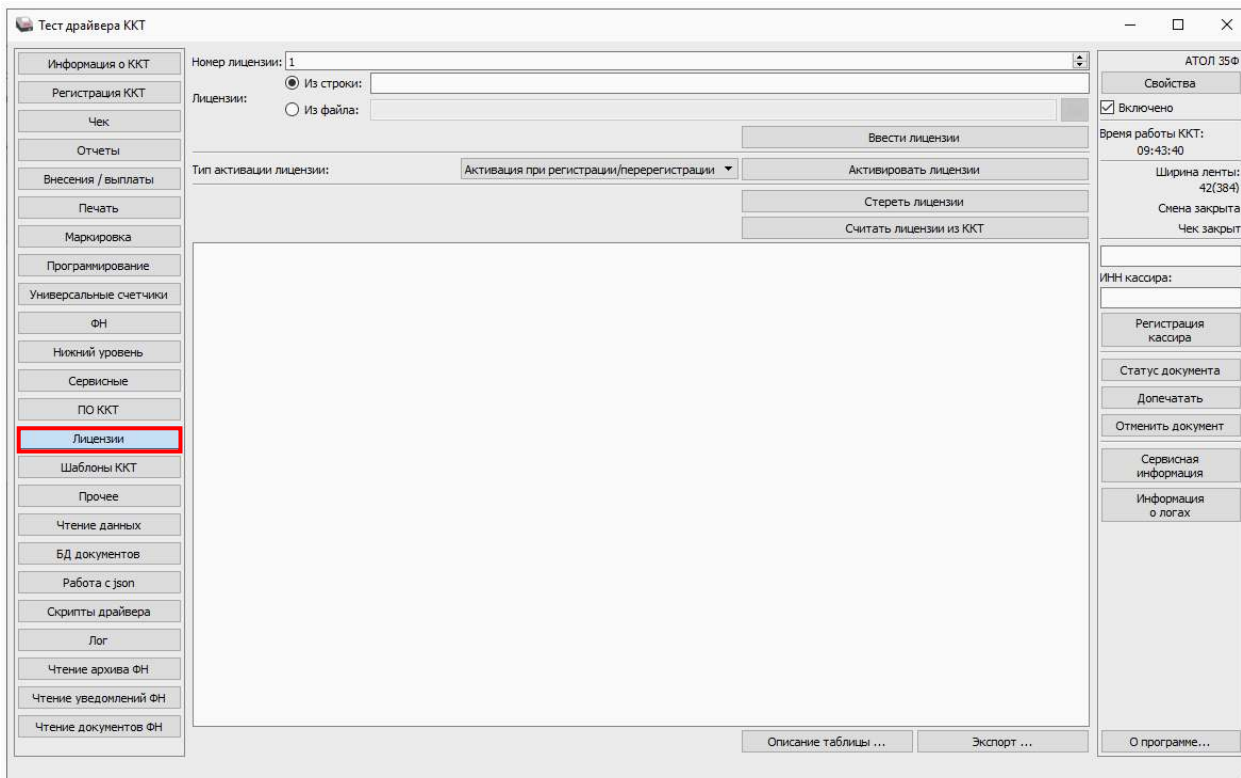
1 Подключить ККТ к ПК.

2 Запустить тестовую утилиту:

Пуск/Все программы/АТОЛ Драйвер ККТ v.10/Тест драйвера ККТ.

3 Выполнить проверку связи (подробнее изложено в разделе «Настройка связи с ККТ» на странице 126).

4 Перейти к вкладке «Лицензии», которая имеет вид:



5 Для просмотра списка лицензий и их статуса нужно нажать на кнопку **Считать лицензии из ККТ**, откроется информация о лицензиях:

Тест драйвера ККТ

Информация о ККТ
Регистрация ККТ
Чек
Отчеты
Внесения / выплаты
Печать
Маркировка
Программирование
Универсальные счетчики
ФН
Нижний уровень
Сервисные
ПО ККТ
Лицензии
Шаблоны ККТ
Прочее
Чтение данных
БД документов
Работа с json
Скрипты драйвера
Лог
Чтение архива ФН
Чтение уведомлений ФН
Чтение документов ФН

Номер лицензии: 1
Лицензии:
 Из строки:
 Из файла:

Вести лицензии
Активировать лицензии
Стереть лицензии
Считать лицензии из ККТ

Тип активации лицензии: Активация при регистрации/перерегистрации

№	Название	Минимально возможная версия	Максимально возможная версия	Действует для данного ПО ККТ	Введена	Активирована	Срок действия
1	Базовые фискальные функции	5.8.0	Не определено	Да	Да	Да	с 01.01.2018 по 31.1.2...
2	Запись ПО ККТ	5.8.0	5.8.X	Нет	Да	Да	с 01.01.2018 по 27.01.2...
3	Работа с НДС 20%	П2.5	5.8.3	Нет	Да	Да	с 01.01.2018 по 15.11.2...
4	ФФД 1.1	П2.5	5.8.3	Нет	Да	Да	с 01.01.2018 по 31.12.2...
5	Обработка маркировки	П2.5	5.8.3	Нет	Да	Да	с 01.01.2018 по 31.12.2...
6	Расширенная функциональность	П2.5	5.8.3	Нет	Да	Да	с 01.01.2018 по 31.12.2...
7	Шаблоны чека и клише	5.8.0	5.8.X	Нет	Да	Да	с 30.12.2017 по 02.01.2...
8	Печать графики и ШК	5.8.0	5.8.X	Нет	Да	Да	с 01.01.2018 по 31.12.2...
9	Отключение ПФ	5.8.0	5.8.X	Нет	Да	Да	с 01.01.2018 по 31.12.2...
10	ФФД 1.2	5.8.3	5.8.X	Нет	Да	Да	с 01.01.2018 по 31.01.2...
11	Работа в режиме ФР	5.7.0	Не определено	Нет	Нет	Нет	-
12	Web ДККТ	5.8.3	Не определено	Нет	Да	Да	с 01.01.2018 по 19.03.2...
13	ФФД 1.1	5.8.25	5.8.X	Нет	Да	Да	с 01.01.2018 по 19.03.2...
14	Лицензия Тест Лаб	5.10.0-rcXX	Не определено	Нет	Нет	Нет	-
15	Web Requests	5.8.3	Не определено	Да	Да	Да	с 01.01.2019 по 22.0...
16	Релизная лицензия	5.10.0	5.10.0	Нет	Да	Да	с 05.05.2023 по 02.02.2...
16	Релизная лицензия	5.10.0	Не определено	Да	Да	Да	с 12.11.2017 по 29.0...
16	Релизная лицензия	5.10.0	5.10.10	Нет	Да	Да	с 01.01.2019 по 05.06.2...
17	Доп. функционал Печать	5.10.15	Не определено	Да	Да	Да	с 22.12.2023 по 15.1...
18	Функц. лицензия ДККТ для ОСУ	5.10.15	Не определено	Да	Да	Да	с 22.12.2023 по 15.1...
19	Доп. функционал Фиск. функции	5.10.15	Не определено	Да	Да	Да	с 22.12.2023 по 15.1...

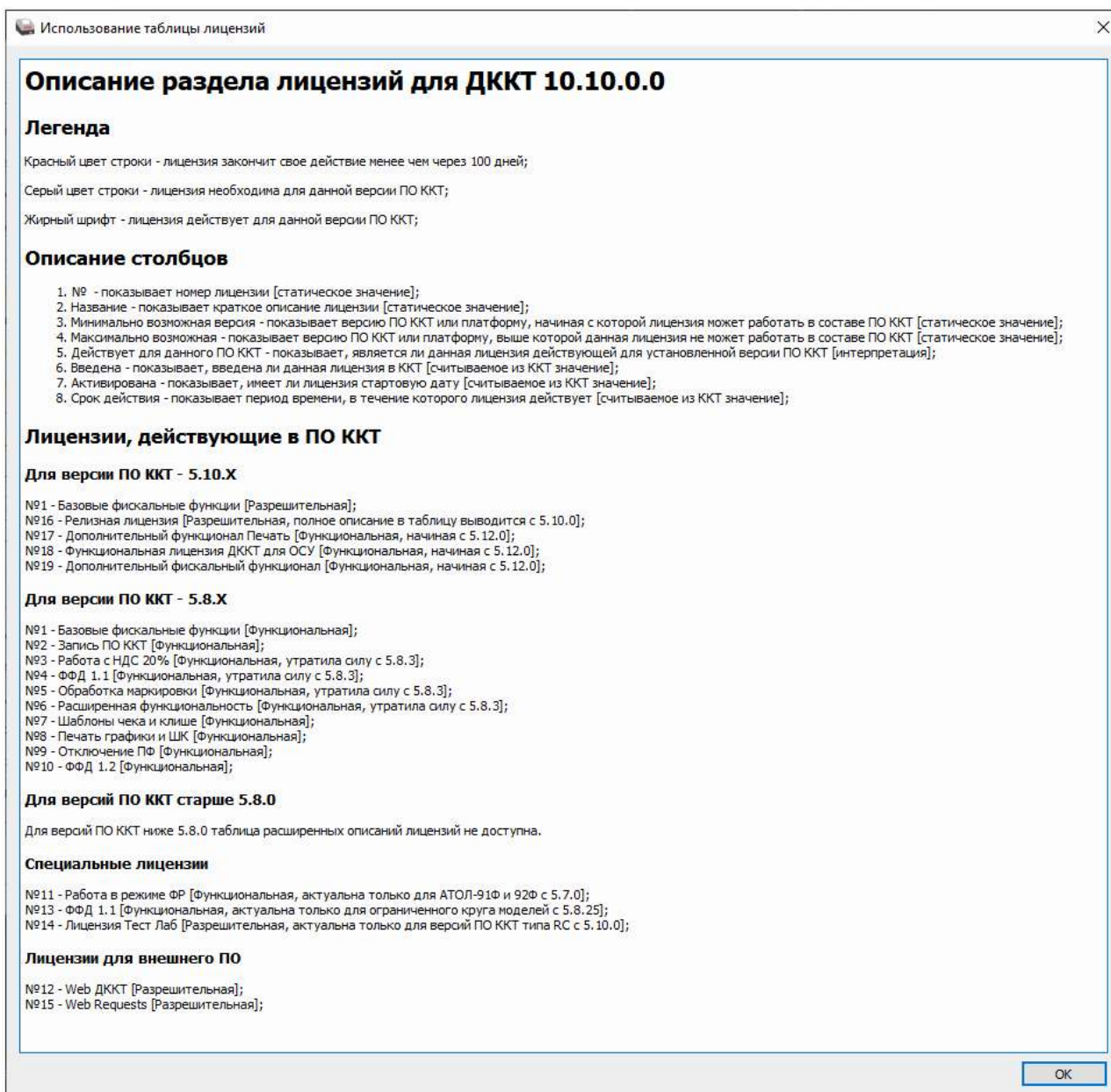
Описание таблицы ... Экспорт ...

АТОЛ 35Ф
Свойства
 Включено
 Время работы ККТ: 09:43:40
 Ширина ленты: 42(384)
 Смена закрыта
 Чек закрыт
 Кассир:
 ИФН кассира:
 Регистрация кассира
 Статус документа
 Допечатать
 Отменить документ
 Сервисная информация
 Информация о логах
 О программе...

В данном перечне представлены все лицензии, для каждой из лицензий указано:

- наименование лицензии;
- минимально и максимально возможные для данной лицензии номера версий конфигурации ККТ;
- статус лицензии по отношению к данной версии конфигурации ККТ – действует или нет данная лицензия для ПО, которое запрограммировано в используемой ККТ;
- введена или нет данная лицензия;
- активизирована или нет данная лицензия;
- срок действия лицензии.

Для удобства описание всех лицензий и их совместимость с конфигурацией ККТ, установленного в ККТ, можно увидеть в информационном окне «Использование таблицы лицензий», которое откроется после нажатия на кнопку **Описание таблицы**.



После просмотра описания таблицы лицензий нужно закрыть информационное окно, нажав на кнопку **OK**.

Также в тесте драйвера ККТ на вкладке «Лицензии» можно экспортировать (сохранить) файл с информацией о лицензиях, скачанный из ККТ, в формате ***.png** или ***.csv**:

- 1** Нажать на кнопку **Экспорт...**
- 2** Указать путь к папке, в которую нужно сохранить файл.
- 3** Нажать на кнопку **Сохранить**.

В дальнейшем информацию о лицензиях используемого экземпляра ККТ можно просмотреть.

В случае если в ККТ необходимо ввести нужную лицензию, то требуется выполнить действия, описанные в разделе «Ввод лицензии» далее.

Ввод лицензии

Лицензии вводятся при производстве ККТ, однако ввод лицензии можно выполнить самостоятельно, если:

- истек срок действия лицензии;
- необходимо расширение функциональности ККТ;
- лицензии были удалены после перепрограммирования ККТ и последующей инициализации памяти ККТ.



Файл лицензии формата *.json должен быть предварительно сохранен на ПК. Файлы с лицензиями можно скачать в личном кабинете сервиса АТОЛ Connect (подробнее изложено в документе «АТОЛ Connect РП», который доступен по [ссылке](#)).



Лицензия для ККТ с заводским номером *N* будет некорректна для ККТ с заводским номером *M* ($N \neq M$)!

Для ввода лицензии нужно следующее:

- 1** Выполнить пункты 1–4 раздела «Общие положения о лицензиях».
- 2** На вкладке «Лицензии» ввести лицензию из строки или из файла (значение по умолчанию **Из строки**):

- Для ввода лицензии **Из строки** нужно сначала открыть файл с лицензией: нажать правой клавишей на наименование файла, в меню выбрать пункт **Блокнот**. Затем скопировать строку с лицензией – уникальную последовательность цифр и символов латинского алфавита для ККТ с данным заводским номером. Вставить в поле **Из строки**.

Номер лицензии: 1

Лицензии:

Из строки: d72c2a5601e044509243ae3b0c792dfd

Из файла:

Вести лицензии

Активировать лицензии

Стереть лицензии

Считать лицензии из ККТ

- Для ввода лицензии **Из файла** нужно указать путь к файлу лицензии или указать путь, используя кнопку (**Обзор**).

Номер лицензии: 1

Лицензии:

Из строки:

Из файла: C:\Рабочая\документы\лицензии\licenses_1254367890125436789.json

Вести лицензии

Активировать лицензии

Стереть лицензии

Считать лицензии из ККТ

3 Далее нажать на кнопку **Ввести лицензии**. Процесс ввода может занять 15–20 секунд. По завершению будет выведено сообщение о вводе лицензии.

Удаление введенных лицензий

При необходимости введенные в ККТ лицензии можно удалить, для этого на вкладке «Лицензии» скачать данные о введенных в ККТ лицензиях (см. раздел «Общие положения о лицензиях»), затем нажать на кнопку **Стереть лицензии**. После этого в ККТ будут отсутствовать лицензии.

Требования безопасности

Перед допуском к эксплуатации ККТ операторы и специалисты по обслуживанию и ремонту ККТ должны пройти подготовку и инструктаж по технике безопасности. Лица, не прошедшие инструктаж по технике безопасности, к работе на ККТ не допускаются.

- Рабочее место оператора должно быть оборудовано розеткой сети питания 220В. Подводку питающего напряжения сети 220 В к розетке осуществлять в соответствии с требованиями «Правил устройства электроустановок» (ПУЭ) и учетом квалификации помещений по степени опасности.

- Запрещается оставлять включенную ККТ без присмотра.
- Запрещается работа при снятом корпусе.
- При работе с ККТ необходимо принимать меры, исключающие удары и падение ККТ.
- При окончании работы, в перерывах или в случае остановки по другим причинам, ККТ должна быть выключена и отсоединена от электрической сети.



Не разрешается подключать ККТ к сети электропитания до ввода в эксплуатацию!

Порядок ввода ККТ в эксплуатацию

Ввод в эксплуатацию включает:

- пуско-наладочные работы, обеспечивающие готовность ККТ к использованию по назначению в установленном порядке;
- проверку функционирования изделия.



Также порядок ввода ККТ в эксплуатацию приведен в документе «Паспорт» AL.P813.00.000 ПС (представлен на сайте компании АТОЛ www.atol.ru).

Если транспортировка оборудования осуществлялась при низких температурах, то перед использованием ККТ необходимо выдержать при комнатной температуре как минимум в течение шести часов, не распаковывая.

Перед распаковкой ККТ необходимо проверить целостность упаковки.

При распаковке ККТ необходимо:

- проверить комплектацию в соответствии с документом «Паспорт» AL.P813.00.000 ПС;
- убедиться в отсутствии внешних дефектов, которые могли возникнуть в процессе транспортировки;
- проверить соответствие заводского номера ККТ номеру, указанному в документе «Паспорт» AL.P813.00.000 ПС;

- проверить наличие и целостность заводских пломб.

При выборе места для установки ККТ необходимо руководствоваться следующими указаниями:

- освещенность рабочего места должна быть не менее 300 лк при общем и комбинированном освещении;
- необходимо избегать попадания прямых лучей света;
- не допускается использование ККТ в местах с повышенной запыленностью;
- не допускается использование ККТ в местах вблизи открытого огня;
- не допускается использование ККТ в местах около радиаторов центрального отопления или нагревательных приборов (расстояние должно быть не менее 1 м), холодильных комнат или воздушных кондиционеров;
- не допускается использование ККТ в местах с повышенной влажностью, а также в местах, где вода может попадать на ККТ;
- необходимо исключать воздействие вибрации или ударов.

Маркировка ККТ

При поставке ККТ должна быть опломбирована изготовителем ККТ. Место пломбировки указано в документе «Паспорт» AL.P813.00.000 ПС. На ККТ устанавливается шильдик, содержащий наименование ККТ и заводской номер. Место установки приведено в документе «Паспорт» AL.P813.00.000 ПС.

Описание ККТ

Внешний вид ККТ

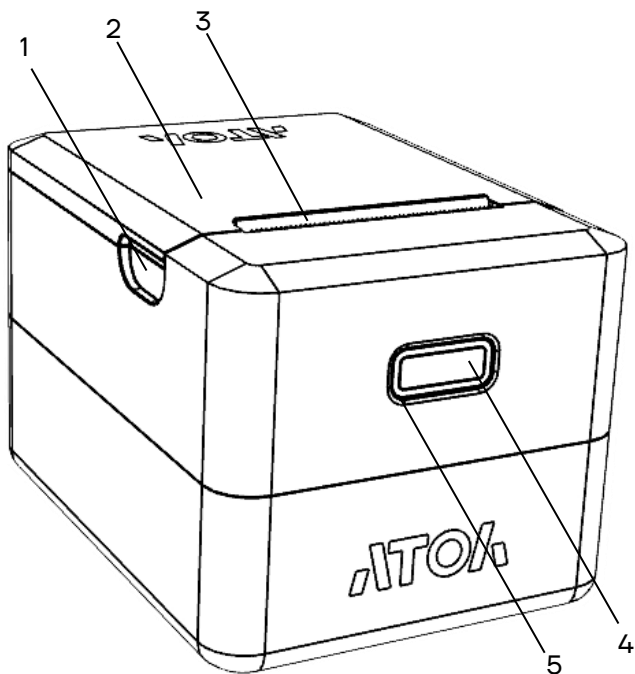


Рисунок 1. Вид сверху/сбоку/слева

1. Углубления для открытия крышки ККТ, расположено на левой и правой части корпуса.
2. Крышка лотка ЧЛ.
3. Прорез для выхода печатаемых на ЧЛ документов;
4. Кнопка включения/проточки со световодом:
 - включение ККТ – однократно нажать при выключенной ККТ;
 - проточка ЧЛ – нажать и удерживать при включенной ККТ;
 - выключение ККТ, если она включена – быстро трижды нажать.
5. Световая индикация ККТ (по периметру кнопки включения и проточки).

6. Разъем для подключения блока питания 9 В.
7. Разъем для подключения денежного ящика.
8. Разъем стандарта USB (B).
9. Отсек для ФН.
10. Винт отсека для ФН.

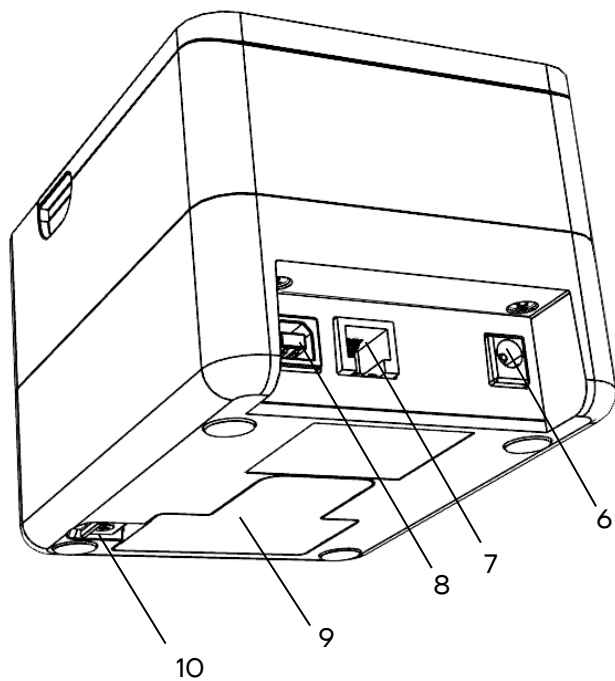


Рисунок 2. Вид сзади/сбоку/справа

Допустимо использовать кабель USB, соответствующий следующим требованиям:

- диаметр кабеля – не менее 4 мм (экранирован);
- рекомендуемая длина кабеля не более 1,8 м;
- рекомендуется использовать USB-кабель, оснащенный ферритовыми кольцами (в части кабеля, подключаемого к разъему ККТ);
- не рекомендуется использование удлинителей, усилителей, концентраторов, разветвителей, кабелей с ответвителями, плоских кабелей и кабелей, не соответствующих характеристикам, описанным выше.

Индикация состояния ККТ

Ниже приведено описание работы индикаторов для ККТ АТОЛ 35Ф:

№	Состояние ККТ	Индикатор состояния ККТ
1.	Питание ККТ выключено	Не горит
2.	ККТ включена (рабочее состояние)	Горит зеленым
3.	В лотке для ЧЛ нет бумаги (на печать выводится сообщение «Нет бумаги»)	Горит красным
4.	Ошибка печатающего устройства (перегрев устройства печати или открыта крышка лотка для ЧЛ)	Мигает красным
5.	В ФН есть неотправленные документы	Мигает каждые 5 секунд зеленым
6.	Работа ПО остановлена из-за критичной ошибки	Горит красным
7.	Критичная ошибка ККТ	Мигает поочередно два зеленых-два красных

Поддерживаемые стандарты связи

ККТ АТОЛ 35Ф поддерживает работу по следующим интерфейсам:

Интерфейс	Характеристики интерфейса
USB	2.0
Wi-Fi ¹	2,4 ГГц, стандарты 802.11: b, g Скорость передачи: – типовая – 115200 кбит/с; – максимальная – 4,5 Мбит/с. При подключении ККТ по Wi-Fi в режиме клиента при частоте сигнала роутера в 5 ГГц в ККТ возникает ошибка: «Ошибка модуля Wi-Fi, точка доступа не найдена».
GSM ¹	Quad-band GSM/GPRS – 850 / 900 / 1800 / 1900 МГц GPRS Multi-slot Класс 12 Скорость передачи типовая / максимальная – 85,6 кбит/с 3G UMTS/HSPA 900/2100 МГц 2G CSD/GPRS/EDGE: 900/1800 МГц Скорость передачи: – типовая – 115200 кбит/с; – максимальная – для стандартов сотовой сети: <ul style="list-style-type: none">• HSUPA: 5,76 Мбит/с;• HSDPA: 7,2 Мбит/с;• UMTS: 384 кбит/с (DL), 384 кбит/с (UL);• EDGE: 236,8 кбит/с (DL);• GPRS: 85,6 кбит/с (DL), 85,6 кбит/с (UL);• CSD: GSM: 14,4 кбит/с (DL), 14,4 кбит/с (UL);• WCDMA: 64 кбит/с (DL), 64 кбит/с (UL)
Bluetooth ¹	Версия 3.0; профиль SSP Скорость передачи: – типовая – 115 200 бит/с; – максимальная – 85,6 кбит/с

¹ – Состав беспроводных интерфейсов (GSM, Bluetooth и/или Wi-Fi) и их характеристики определяются модулем коммуникации, установленным в ККТ АТОЛ 35Ф, данные опции выбираются на этапе заказа.

Подключение управляющих устройств к ККТ

Подключение управляющих устройств к ККТ осуществляется по схеме:



Рисунок 3. Подключение управляющих устройств к ККТ

При работе ККТ в системе с персональным компьютером¹ (далее – ПК) передача команд осуществляется от ПК к ККТ, ККТ в свою очередь передает команды дисплею покупателя. Для включения ККТ необходимо присоединить кабель питания и включить ККТ, нажав на кнопку включения и промотки ЧЛ (рисунок 1, поз. 4). При включении ККТ проводится её автоматическое самотестирование.

Автоматическое тестирование занимает несколько секунд, и при успешном его окончании световой индикатор загорается зеленым цветом и печатается информационное сообщение «Устройство готово к работе».



В случае возникновения какой-либо ошибки при автоматическом тестировании, необходимо выключить ККТ и обратиться к изготовителю ККТ или в организацию, обслуживающую данную модель ККТ. Описание видов неполадок приведено в разделе «Неполадки и их устранение» на странице 81.

¹ – В качестве устройства, управляющего работой ККТ, может использоваться как персональный компьютер (ПК), так и мобильное устройство или специализированный ПОС терминал, на котором установлено программное обеспечение, в котором реализована поддержка данной модели ККТ. Требования к управляющему устройству определяются установленным на нем программным обеспечением.

Питание ККТ

Питание ККТ осуществляется от внешнего сетевого адаптера, входящего в комплект поставки (9 В, 2 А постоянного тока). Для перезагрузки ККТ нужно ее выключить тройным нажатием на кнопку питания, затем включить однократным нажатием на кнопку питания.



При подключении или отключении разъема кабеля блока питания к разъему ККТ необходимо убедиться, что сетевой кабель отключен от сети питания, ККТ выключена.



При использовании блоков питания с другими параметрами не гарантируется работоспособность ККТ, и в случае выхода из строя ККТ не подлежит гарантийному обслуживанию и ремонту.



При выключенной ККТ питание внутренних энергонезависимых часов осуществляется от встроенной батареи, ресурс которой ограничен. В связи с этим при частом отключении питания ККТ либо исчерпании ресурса батареи значение внутренних часов ККТ может иметь отклонения. В этом случае необходимо обратиться в АСЦ для замены батареи часов.

Информация об уровне заряда батареи часов печатается в документе «Информация о ККТ».

Фискальный накопитель

Общие положения

В ККТ АТОЛ 35Ф внутрь корпуса устанавливается фискальный накопитель. ККТ обеспечивает запись фискальных данных в фискальный накопитель, формирование фискальных документов, передачу фискальных документов в налоговые органы через оператора фискальных данных и печать фискальных документов на бумажных носителях. Установленный в корпусе ККТ АТОЛ 35Ф фискальный накопитель является программно-аппаратным шифровальным (криптографическим) средством защиты фискальных данных и обеспечивает возможность формирования фискальных признаков, запись фискальных данных в некорректируемом виде (с фискальными признаками), их энергонезависимое долговременное хранение,

проверку фискальных признаков, расшифровывание и аутентификацию фискальных документов, подтверждающих факт получения оператором фискальных данных фискальных документов, переданных контрольно-кассовой техникой, направляемых в контрольно-кассовую технику оператором фискальных данных (далее – подтверждение оператора), а также обеспечивает возможность шифрования фискальных документов в целях обеспечения конфиденциальности информации, передаваемой оператору фискальных данных, и выполнение иных функций, предусмотренных законодательством Российской Федерации о применении контрольно-кассовой техники. Операторы фискальных данных – организации, созданные в соответствии с законодательством Российской Федерации и находящиеся на территории Российской Федерации, получившие в соответствии с законодательством Российской Федерации разрешение на обработку фискальных данных.



Фискальный накопитель не подлежит ремонту.

В случае окончания срока эксплуатации ФН в составе ККТ, заполнении памяти ФН или неисправности ФН необходимо установить новый экземпляр ФН. Внешний вид ФН соответствует рисунку 4.

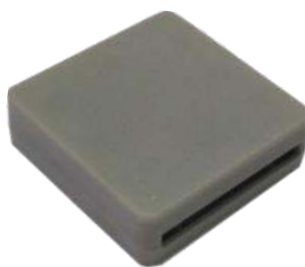


Рисунок 4. Фискальный накопитель

Фискальный накопитель устанавливается в специальном отсеке корпуса ККТ, подключается к разъему блока управления без использования кабеля (рисунок 5).

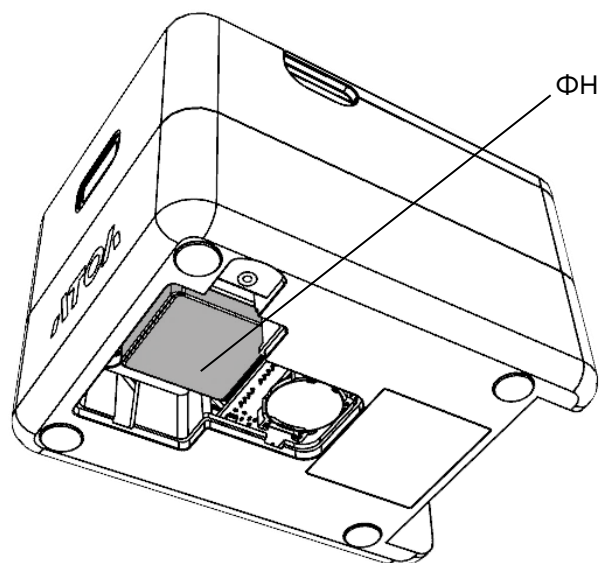


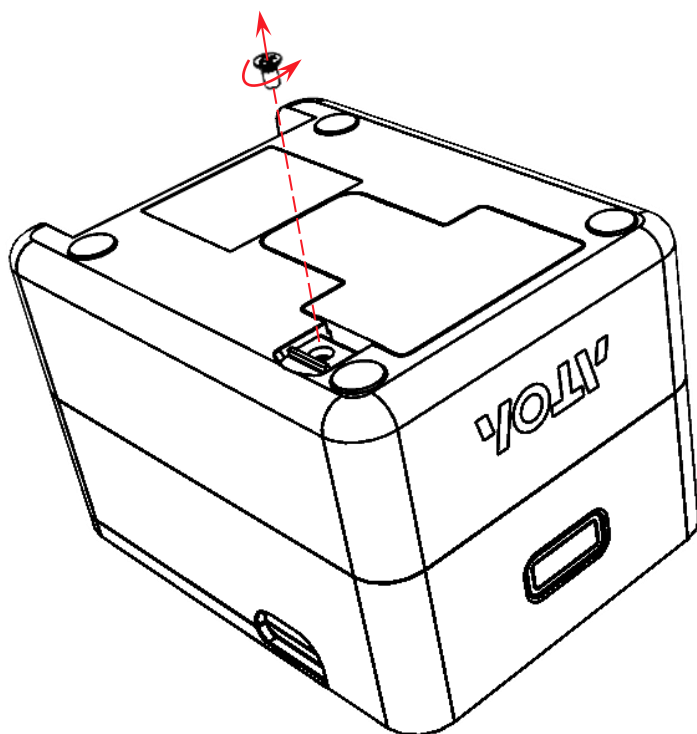
Рисунок 5. Место расположения ФН в корпусе ККТ (крышка отсека ФН условно не показана)

Замена ФН



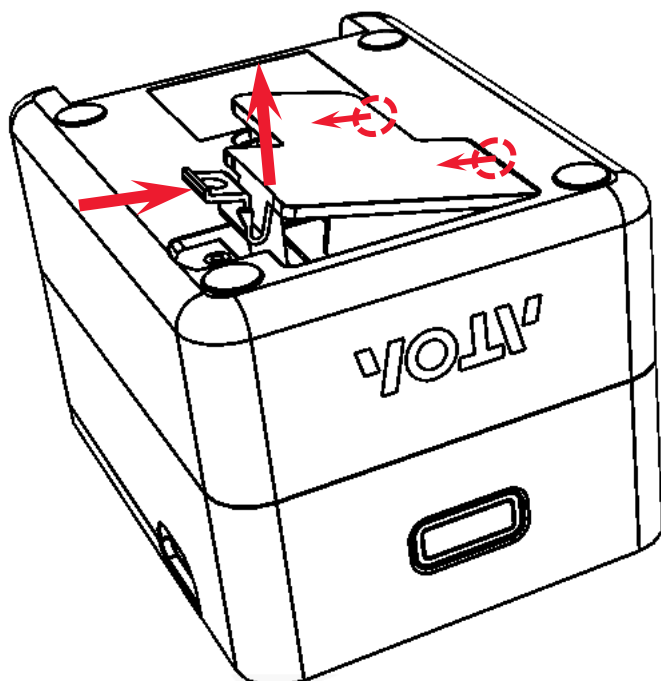
Перед заменой фискального накопителя следует провести процедуру закрытия ФН согласно описанию документа «Регистрация ККТ. Методика проведения».

Для того чтобы произвести плановый, текущий ремонт ККТ – замену ФН, необходимо выполнить следующие действия:



- 1 Выключить ККТ.
- 2 Перевернуть ККТ.
- 3 Открутить винт крепления крышки отсека ФН.

Рисунок 6. Винт крепления крышки отсека для ФН



- 4 Надавить на выступающую часть фиксатора крышки отсека для ФН (направление приложения усилий показано на рисунке 7).
- 5 Затем приподнять верхнюю часть крышки и сместить крышку, освободив нижние фиксаторы. Извлечь крышку отсека.

Рисунок 7. Снятие крышки отсека ФН

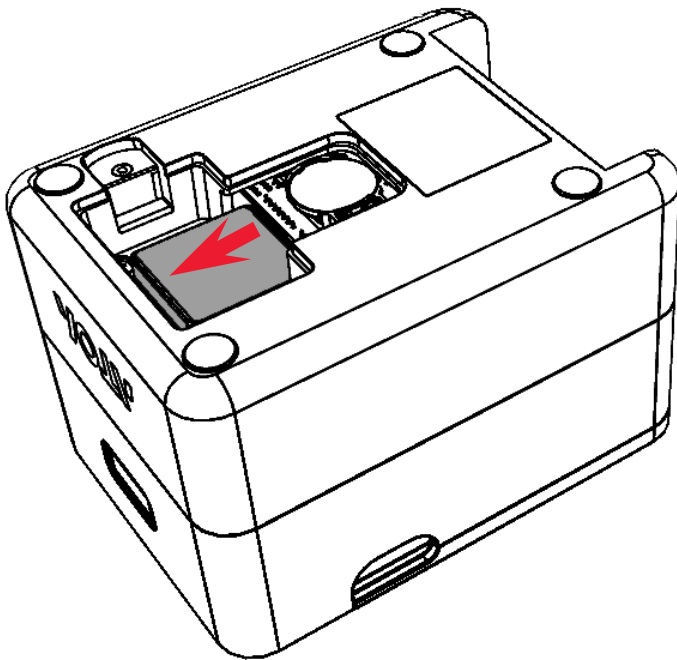


Рисунок 8. Направление смещения ФН для отключения от разъема БУ

6 Сместить ФН в направлении, показанном на рисунке 8, и таким образом отключить ФН от разъема блока управления.

7 Аккуратно извлечь ФН из отсека.

8 Расположить новый ФН в отсеке таким образом, чтобы его контакты соответствовали контактам разъема блока управления (расположение контактов ФН и разъема блока управления показано на рисунке 9).

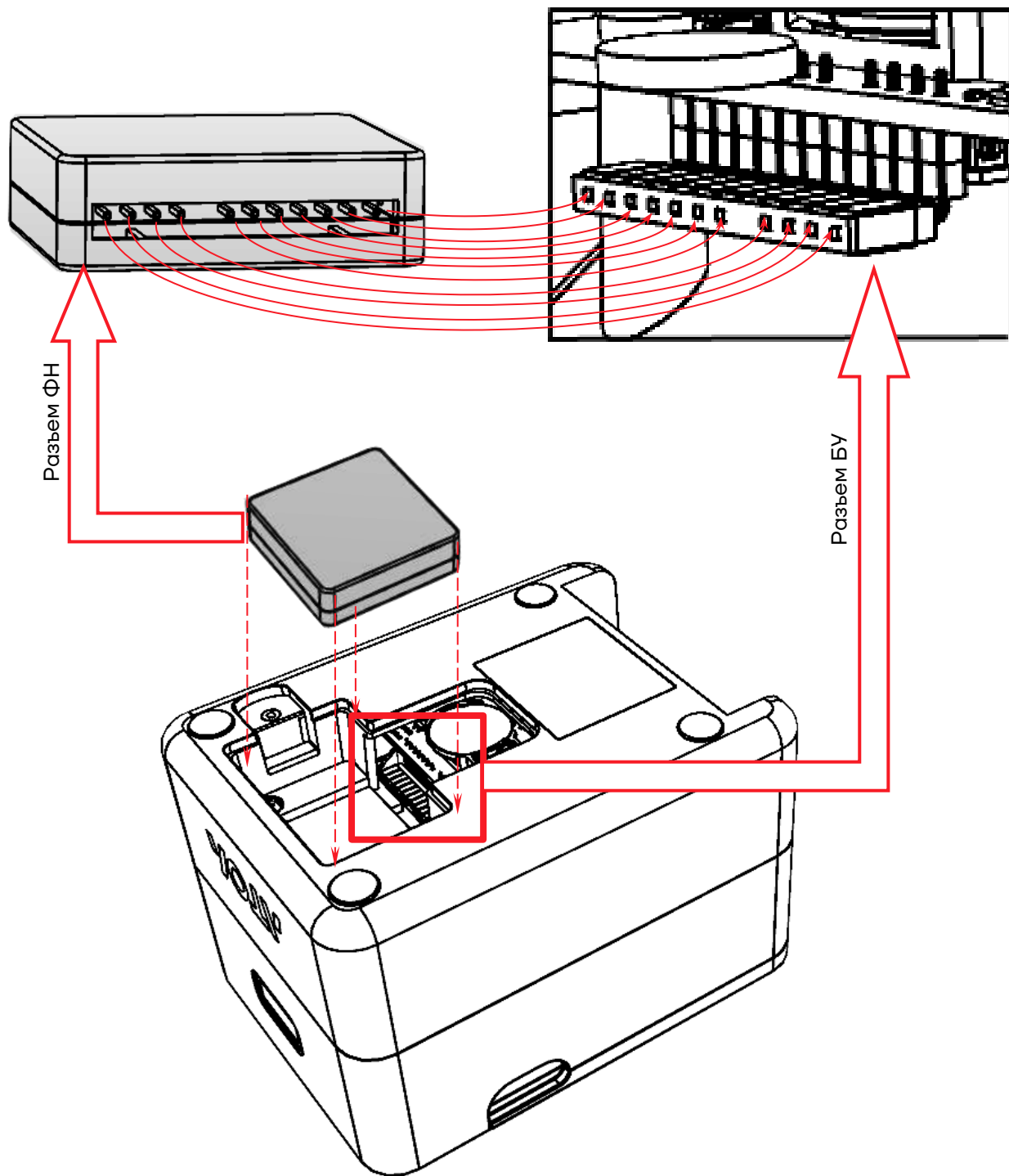
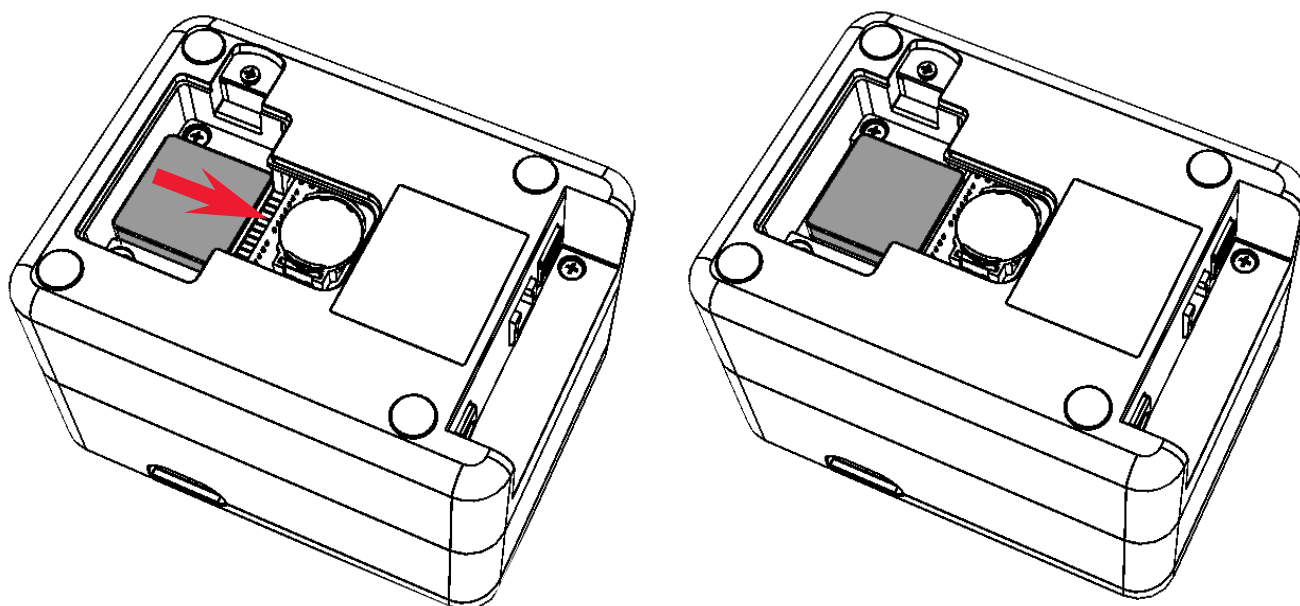


Рисунок 9. Установка и подключение ФН в отсек

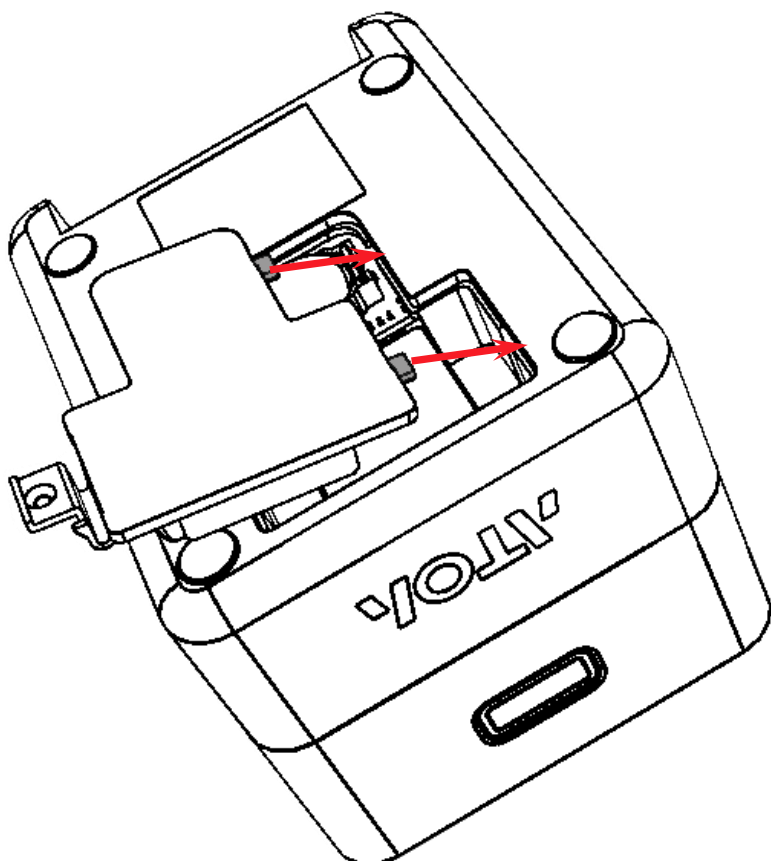
9 Затем сместить ФН до упора так, чтобы ФН был подключен к разъему блока управления (направление смещения ФН показано на рисунке 10, а).



а)

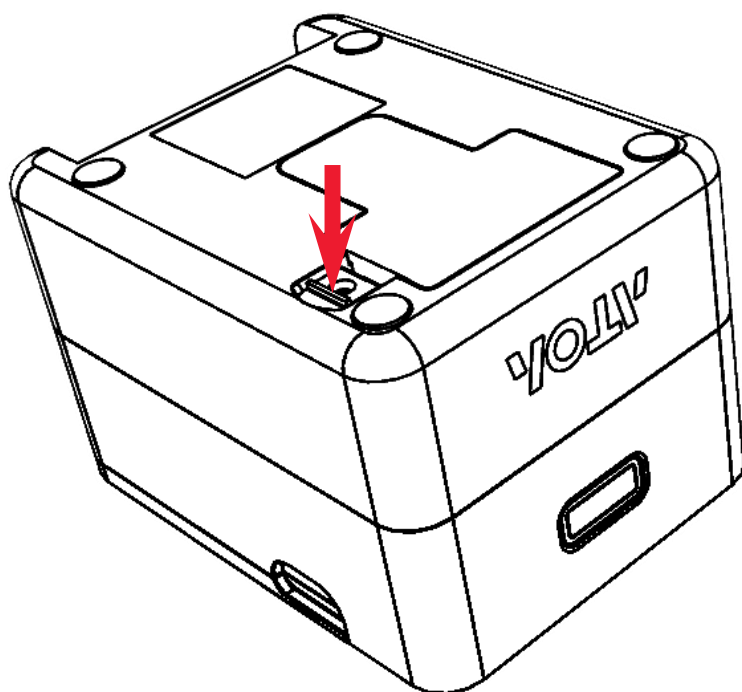
б)

Рисунок 10. Подключение ФН: а) направление смещения ФН; б) ФН, подключенный к разъему БУ



10 Сначала установить крышку отсека ФН, контролируя положение фиксаторов.

Рисунок 11. Установка крышки отсека ФН



11 Надавить на фиксатор крышки до щелчка.

12 Вкрутить винт крепления крышки отсека ФН (см. рисунок 6).

13 Выполнить перерегистрацию ККТ с указанием причины «Замена ФН» согласно описанию раздела «Замена ФН» на странице 71.

Рисунок 12. Установка крышки отсека ФН

Заправка бумаги

В данной ККТ предусмотрена работа с чековой лентой шириной 58 мм. Для установки чековой ленты в лоток для ЧЛ необходимо выполнить следующую последовательность действий:

1 Надавить на боковые части крышки, удерживая корпус ККТ, открыть крышку **1**.

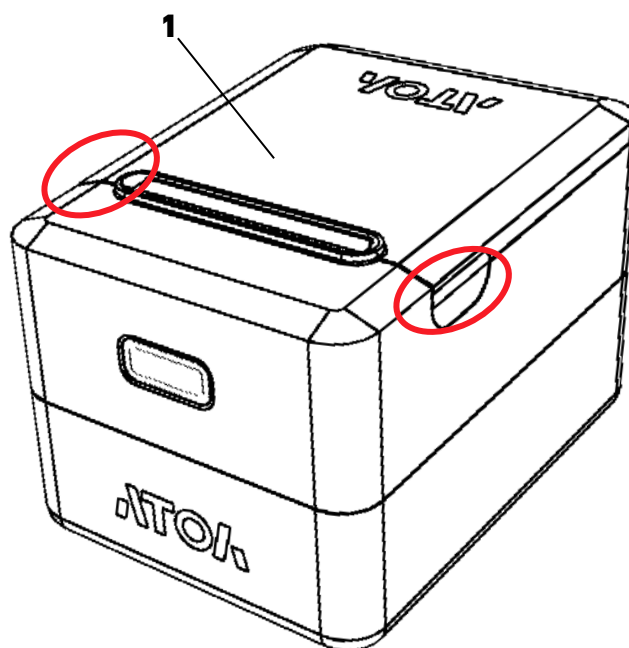


Рисунок 13. Открытие крышки ККТ (места приложения усилий)

2 Откинуть крышку **1**.

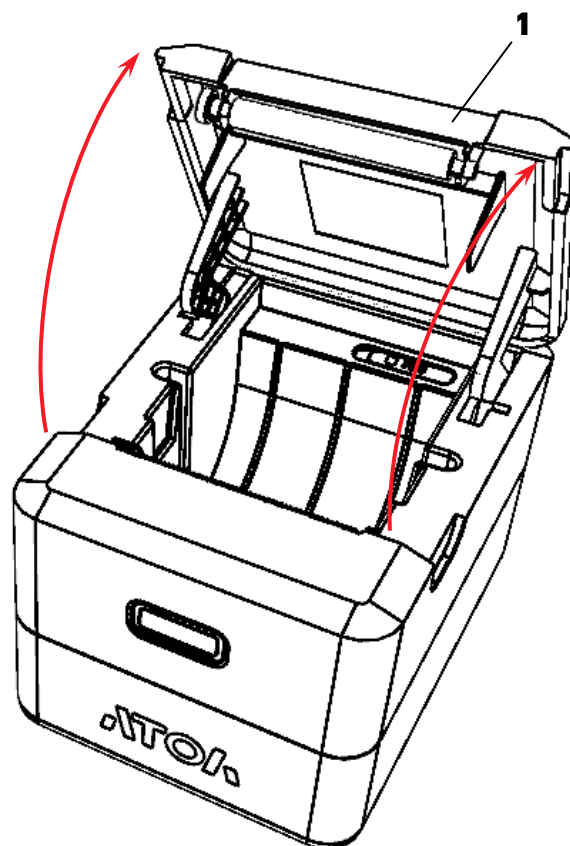


Рисунок 14. Направление открытия крышки ККТ

3 Установить рулон ЧЛ **2** в отсек (термочувствительный слой должен быть с внешней стороны ЧЛ!).

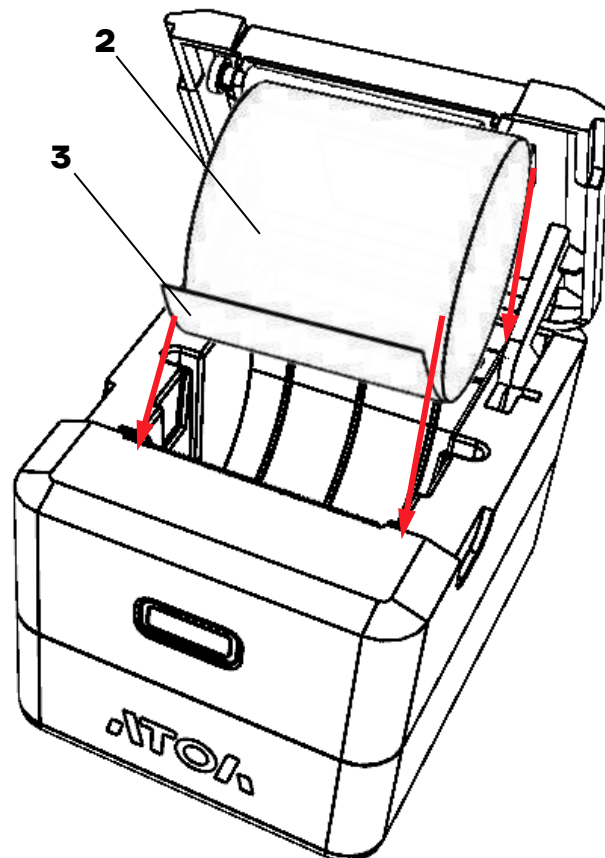


Рисунок 15. Установка ЧЛ

- 4** Закрывать крышку так, чтобы свободный край ЧЛ **3** попал в проем крышки.
- 5** Нажать кнопку промотки ЧЛ **4** и проверить свободный ход ленты.

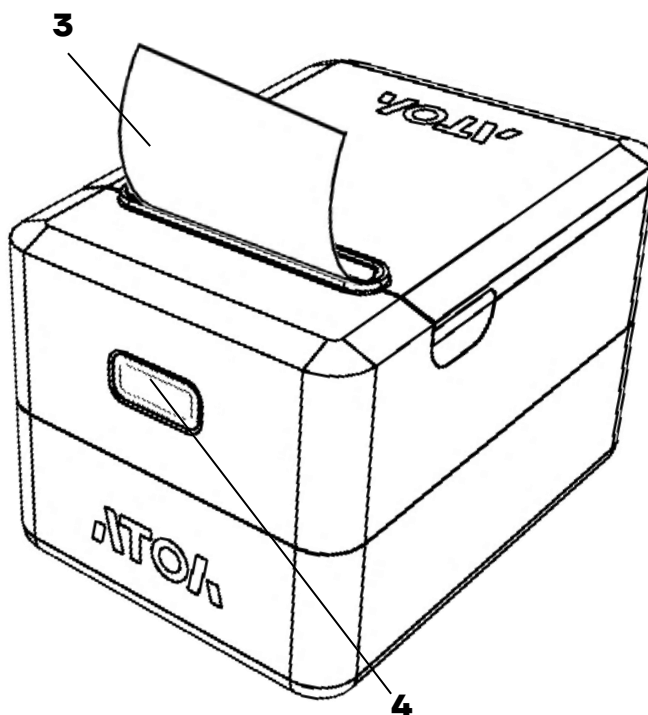


Рисунок 16. ЧЛ установлена, свободный конец ленты в проеме крышки



Не допускается установка неплотно намотанных рулонов бумаги.



Запрещается открывать крышку во время печати!

Запрещается вытягивать ленту вручную при закрытой крышке, это может повредить печатающее устройство.

В случае остановки («заедания») продвижения бумаги необходимо:

- 1** Открыть крышку ККТ.
- 2** Освободить печатающее устройство от смятых кусочков бумаги.
- 3** Обрезать конец замятой ленты.
- 4** Заправить бумагу, как описано выше.

При перекосе бумаги необходимо:

- 1** Открыть крышку ККТ.
- 2** Установить ленту в штатное положение.
- 3** Закрывать крышку так, чтобы свободный конец ЧЛ находился в проеме крышки.

Настройка ККТ

Вход в настройки ККТ



Для выполнения технологических операций – настройки ККТ, проверки параметров и режимов работы ККТ, нужно использовать последнюю версию Драйвера ККТ (в том числе с сайта компании АТОЛ ato.ru). Подробности установки Драйвера ККТ изложены в разделе «Установка драйвера под ОС Windows».



Интерфейс Драйвера ККТ и тестовой утилиты предназначен для обеспечения взаимодействия пользователя ККТ и системы обработки информации Драйвера. Внешний вид вкладок зависит от версии Драйвера и может отличаться от приведенных в данном документе!

1

Запустить тестовую утилиту:

Пуск/Все программы/АТОЛ Драйвер ККТ v.10/Тест драйвера ККТ.

2

Нажать кнопку **Свойства** – откроется страница свойств теста драйвера ККТ.

3

Выполнить проверку связи (подробнее изложено в разделе «Настройка связи с ККТ»).

4

Нажать кнопку **Параметры ККТ**, откроется окно с настройками параметров оборудования.

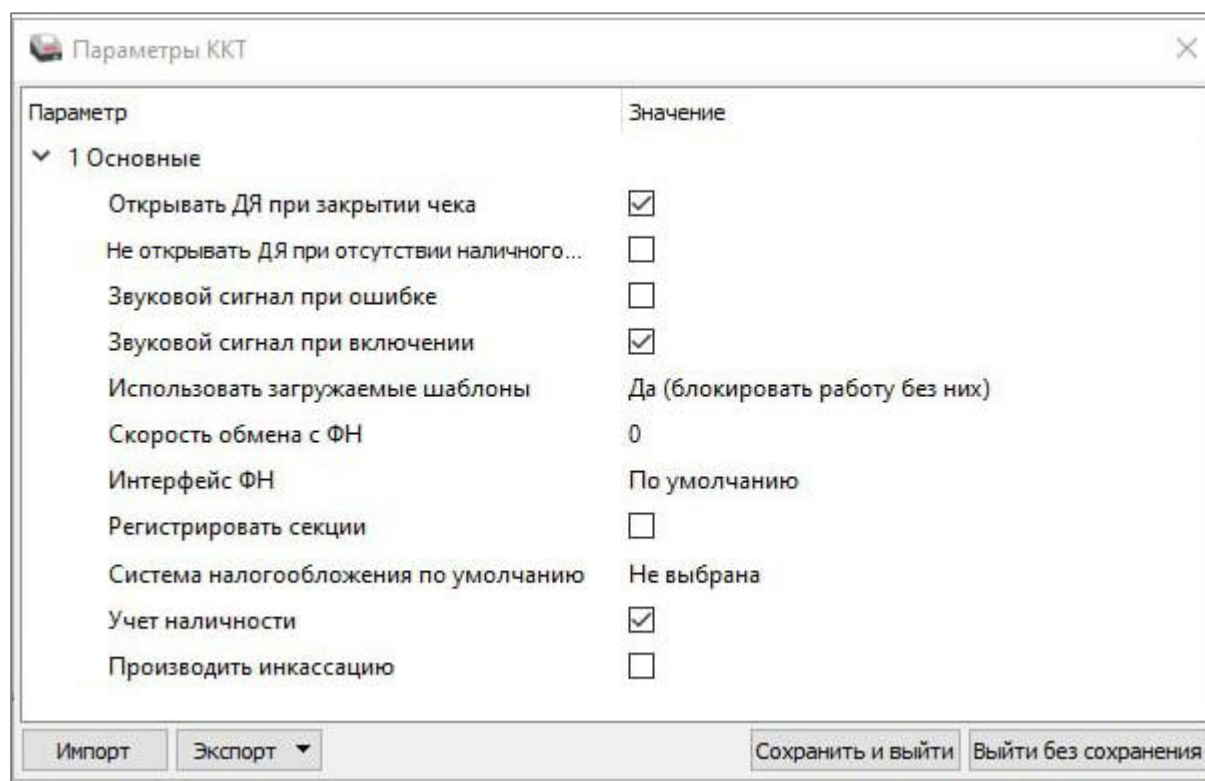


Вход в настройки ККТ невозможен в следующих случаях:

- ККТ заблокирована в режиме ввода даты (ввести корректную дату и время);
- При аппаратных ошибках ККТ (обратиться в сервисную службу);
- Не завершена операция регистрации ККТ.

Далее приведено описание проведения настройки параметров работы ККТ посредством теста драйвера ККТ.

Группа параметров «Основные»



The screenshot shows a window titled "Параметры ККТ" (KKT Parameters). It contains a table with two columns: "Параметр" (Parameter) and "Значение" (Value). The "Basic" group is expanded, showing the following settings:

Параметр	Значение
Открывать ДЯ при закрытии чека	<input checked="" type="checkbox"/>
Не открывать ДЯ при отсутствии наличного...	<input type="checkbox"/>
Звуковой сигнал при ошибке	<input type="checkbox"/>
Звуковой сигнал при включении	<input checked="" type="checkbox"/>
Использовать загружаемые шаблоны	Да (блокировать работу без них)
Скорость обмена с ФН	0
Интерфейс ФН	По умолчанию
Регистрировать секции	<input type="checkbox"/>
Система налогообложения по умолчанию	Не выбрана
Учет наличности	<input checked="" type="checkbox"/>
Производить инкассацию	<input type="checkbox"/>

At the bottom of the window, there are buttons for "Импорт" (Import), "Экспорт" (Export), "Сохранить и выйти" (Save and Exit), and "Выйти без сохранения" (Exit without saving).

Открывать ДЯ при закрытии чека. Данный параметр имеет смысл в случае, если денежный ящик подключен к ККТ. Есть два варианта работы ККТ с денежным ящиком:

- **Флаг установлен** – ящик будет открываться в случаях закрытия любого чека и снятия отчета о закрытии смены (ККТ подает сигнал открытия ящика);
- **Флаг не установлен** – ящик открываться не будет (ККТ не подает сигнал открытия ящика при закрытии чека и при снятии отчета закрытия смены).

По умолчанию в ККТ: Флаг установлен.

Не открывать ДЯ при отсутствии наличного способа расчета в чеке.

В данной ККТ при включенном параметре реализована возможность настроить работу с денежным ящиком таким образом, что при отсутствии в текущем чеке формы расчета НАЛИЧНЫМИ денежный ящик открываться не будет.

По умолчанию: Не установлен.

Звуковой сигнал при ошибке. Если флаг установлен, то при возникновении протокольных ошибок ККТ воспроизведет звуковой сигнал.

По умолчанию: Не установлен.

Звуковой сигнал при включении. Если флаг установлен, то при включении ККТ воспроизведет звуковой сигнал.

По умолчанию: Установлен.

Использовать загружаемые шаблоны. Параметр предназначен для включения возможности использования пользовательских шаблонов для печати документов (подробнее о пользовательском ПО изложено в разделе «Структура ПО ККТ и особенности его обновления» на странице 13). Параметр может принимать следующие значения:

- **Нет** – пользовательские шаблоны не будут использоваться.
- **Да (блокировать работу без них)** – пользовательские шаблоны будут всегда использоваться, при их отсутствии работа ККТ будет заблокирована с выводом информации об ошибке (загрузка пользовательских шаблонов описана в документе «Инструкция по сервисному обслуживанию и ремонту»).
- **Да (не блокировать работу без них)** – пользовательские шаблоны будут использоваться, но при их отсутствии ККТ будет работать только со встроенными системными шаблонами (не будет заблокирована).

По умолчанию в ККТ: Да (блокировать работу без них).

Скорость обмена с ФН. Параметр позволяет настроить скорость обмена ККТ с ФН и может принимать значения от 1 – минимальная скорость обмена, до 7 – максимальная скорость обмена.

По умолчанию в ККТ: 0.

Интерфейс ФН. Параметр устанавливает тип последовательного интерфейса ФН для подключения к ККТ. Параметр может принимать следующие значения:

- **По умолчанию** – будет использована настройка, запрограммированная в ККТ по умолчанию (рекомендованное значение);
- **I2C** – будет использоваться интерфейс I2C;

– **UART** – будет использоваться интерфейс UART.

По умолчанию в ККТ: По умолчанию.

Регистрировать секции. Параметр предназначен для включения работы с секциями (от 1 до 5)¹. Если флаг установлен, то секции будут регистрироваться в ККТ (ККТ будет ожидать ввода данных по секции), если флаг не установлен, то считается, что ККТ работает с одной секцией, причем в печатаемых документах информации о секциях также не будет.

По умолчанию в ККТ: Флаг не установлен.

Система налогообложения по умолчанию. В поле содержится информация о СНО, которая будет использоваться в ККТ по умолчанию. В ККТ содержится информация обо всех налогах, запрограммированных при ее регистрации в ФНС. Чтобы изменить СНО по умолчанию, нужно из выпадающего списка выбрать одну из систем налогообложения:

Традиционная СНО, Упрощенная СНО (Доход), Упрощенная СНО (Доход минус Расход), Единый сельскохозяйственный налог,

Патентная система налогообложения. Если СНО по умолчанию не будет использоваться, то можно указать значение **Не выбрана**. Значение СНО печатается в чеках и в отчетах за смену.



Запрограммированные наименования систем налогообложения нельзя изменить!

По умолчанию: Не выбрана.

Учёт наличности. Параметр предназначен для включения учета наличных в денежном ящике. Если флаг установлен, то при оформлении чека возврата прихода или расхода с оплатой наличными будет контролироваться сумма наличных в ДЯ и, при их нехватке, будет выводиться соответствующее сообщение: «Недостаточно наличных в ДЯ» – оплата чека наличными будет невозможна. Если флаг не установлен, то контроль наличных не будет осуществляться, и ошибка выводиться не будет.

По умолчанию: Флаг установлен.

Проводить инкассацию. Если флаг установлен, то считается, что произведена инкассация и после снятия отчета о закрытии смены обнуляется счетчик наличных денег в ККТ и печатается строка

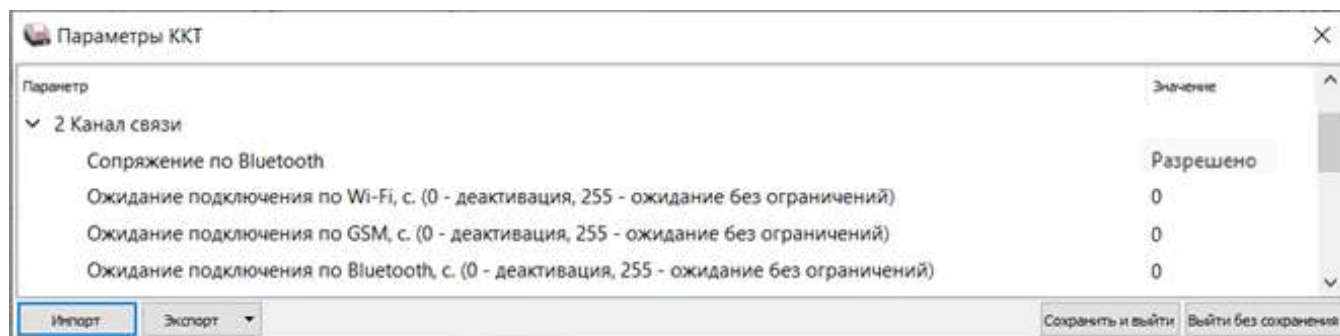
¹ – Реализовано только в пользовательских шаблонах.

«ИНКАССАЦИЯ», иначе (флаг не установлен) печатается строка «НАЛИЧНОСТЬ».

По умолчанию: Флаг не установлен.

Группа параметров «Канал связи»

В данной группе настраиваются каналы связи ККТ с ПК и ОФД.



Сопряжение по Bluetooth. Настройка сопряжения с устройствами по интерфейсу Bluetooth. Параметр может принимать значения:

Разрешено или **Запрещено**.

По умолчанию: Разрешено.

Ожидание подключения по Wi-Fi, с (0 – деактивация). Параметр задает период времени в секундах, через который будет осуществляться проверка подключения по каналу связи Wi-Fi. Значение 0 – означает, что работа по интерфейсу выключена. Значения больше 0 – интерфейс включен. Для включения рекомендуется указывать время не менее 20 секунд.

По умолчанию: 0 (не установлен).

Ожидание подключения по GSM, с (0 – деактивация). Параметр задает период времени в секундах, через который будет осуществляться проверка подключения по каналу связи GSM. Значение 0 – означает, что работа по интерфейсу выключена. Значения больше 0 – интерфейс включен. Для включения рекомендуется указывать время не менее 60 секунд.

По умолчанию: 0 (не установлен).

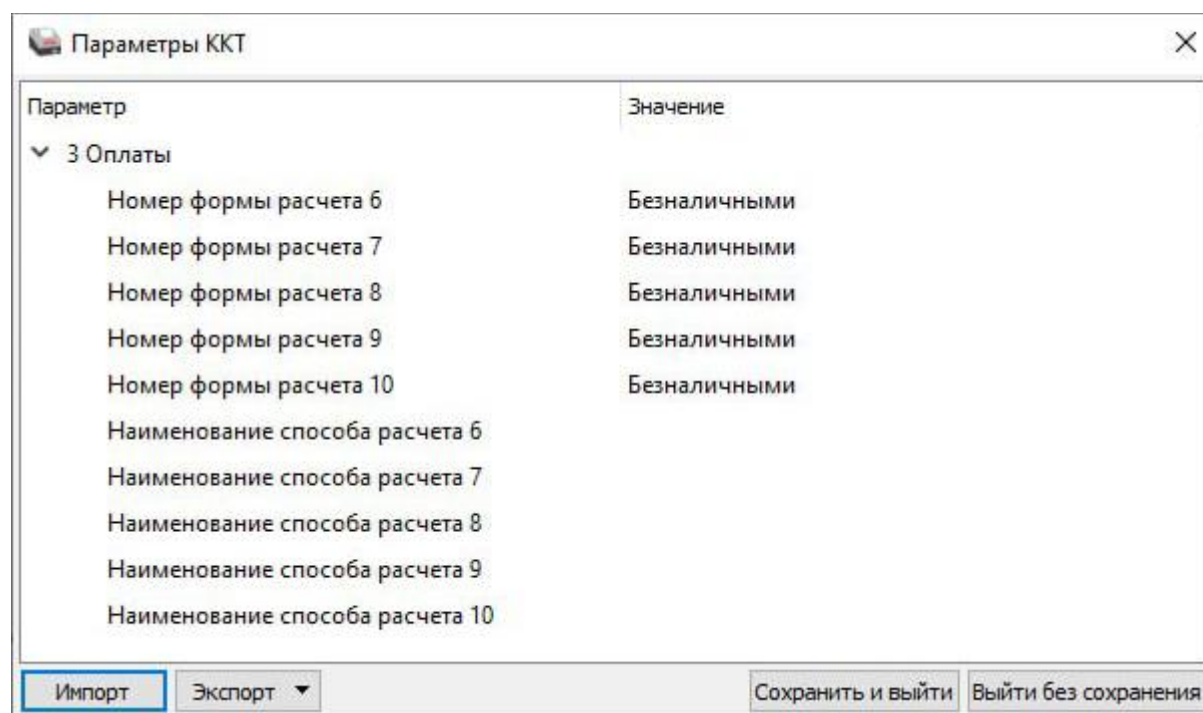
Ожидание подключения по Bluetooth, с (0 – деактивация). Параметр задает период времени в секундах, через который будет осуществляться проверка подключения по каналу связи Bluetooth. Значение 0 – означает,

что работа по интерфейсу выключена. Значения больше 0 –интерфейс включен. Для включения рекомендуется указывать время не менее 20 секунд.

По умолчанию: 0 (не установлен).

Группа параметров «Оплаты»

В данной группе параметров можно запрограммировать формы расчета и наименование способа расчета.



The screenshot shows a window titled "Параметры ККТ" (Parameters KKT). It contains a table with two columns: "Параметр" (Parameter) and "Значение" (Value). Under the "3 Оплаты" (3 Payments) section, there are ten rows. The first five rows are for calculation forms (6-10), all with the value "Безналичными" (Cashless). The last five rows are for calculation method names (6-10), which are currently empty.

Параметр	Значение
3 Оплаты	
Номер формы расчета 6	Безналичными
Номер формы расчета 7	Безналичными
Номер формы расчета 8	Безналичными
Номер формы расчета 9	Безналичными
Номер формы расчета 10	Безналичными
Наименование способа расчета 6	
Наименование способа расчета 7	
Наименование способа расчета 8	
Наименование способа расчета 9	
Наименование способа расчета 10	

Buttons at the bottom: "Импорт" (Import), "Экспорт" (Export), "Сохранить и выйти" (Save and Exit), "Выйти без сохранения" (Exit without saving).

Расчет за товар может осуществляться формами расчета: Наличными, Безналичными, Предварительная оплата (аванс), Последующая оплата (кредит), Иная форма оплаты (встречное предоставление).

Номер формы расчета 6..10. Параметр предназначен для программирования формы расчета и может принимать значения: Безналичными, Предварительная оплата (аванс), Последующая оплата (кредит), Иная форма оплаты (встречное предоставление).

По умолчанию установлена форма расчетов «БЕЗНАЛИЧНЫМИ» (для способов расчетов 6..10).



Наименование форм расчетов невозможно переименовать.

Наименование способа расчета 6.10 Параметр предназначен для программирования наименования способов расчета. Максимальное количество символов зависит от ширины используемой ЧЛ и запрограммированного в ККТ шрифта¹.



Наименования способов расчетов (пользовательских) можно переименовать только при включенной настройке использования пользовательских шаблонов.



При изменении наименования способа расчета рекомендуется задавать названия в творительном падеже.

При больших суммах допустимо автоматическое затирание нескольких последних символов названия способа расчета.

При печати отчетов о закрытии смены ККТ не выводит данные о способах расчета при их нулевом значении.

Группа параметров «Печать»

Группа параметров предназначена для настройки печати некоторых реквизитов в кассовом чеке.

Параметр	Значение
5 Печать	
Печать чека диагностики при отсутствии о...	<input checked="" type="checkbox"/>
Печатать номер секции	Не печатать
Печатать пользовательское название секци...	Не печатать
Печать НДС не облагается	По умолчанию

Импорт Экспорт ▾ Сохранить и выйти Выйти без сохранения

Печать чека диагностики при отсутствии ошибок. Данный параметр предназначен для настройки печати чека диагностики и может принимать следующие значения:

¹ – Настройка реализуется с помощью пользовательских шаблонов.

- **Флаг установлен** – при включении ККТ будет печататься чек «Отчет автотестирования», в котором будет напечатана информация о результатах автотестирования: если диагностика прошла без ошибок, то в результатах напечатается «Устройство готово к работе», при возникновении ошибок – напечатается отчет «Ошибки автотестирования» с указанием наименования ошибок;
- **Флаг не установлен** – при включении ККТ чек «Отчет автотестирования» будет печататься только при наличии ошибок ККТ. Если ошибок при автотестировании обнаружено не было, то чек печататься не будет.

По умолчанию в ККТ: Флаг установлен.

Печатать номер секции. Параметр предназначен для настройки печати номера секции слева от стоимости позиции чека. Параметр может принимать значения:

- **Не печатать** – номер секции, в которую данная позиция зарегистрирована, печататься не будет;
- **Печатать** – номер секции, в которую данная позиция зарегистрирована, будет печататься.

Номер секции печатается

Чипсы с беконом LAYS 01	2.000 * 19.60 =39.20
----------------------------	----------------------

Номер секции не печатается

Чипсы с беконом LAYS	2.000 * 19.60 =39.20
----------------------	----------------------

По умолчанию в ККТ: Не печатать.

Печатать пользовательское название секции в чеке. Параметр предназначен для настройки печати пользовательского названия секции в кассовом чеке (настройка актуальна в случае, если название секции предварительно запрограммировано, см. раздел «Группа параметров «Название секций» данного руководства»). Параметр может принимать значения:

- **Не печатать** – пользовательское название секции не будет печататься в чеке;
- **Печатать** – пользовательское название секции будет печататься в чеке.

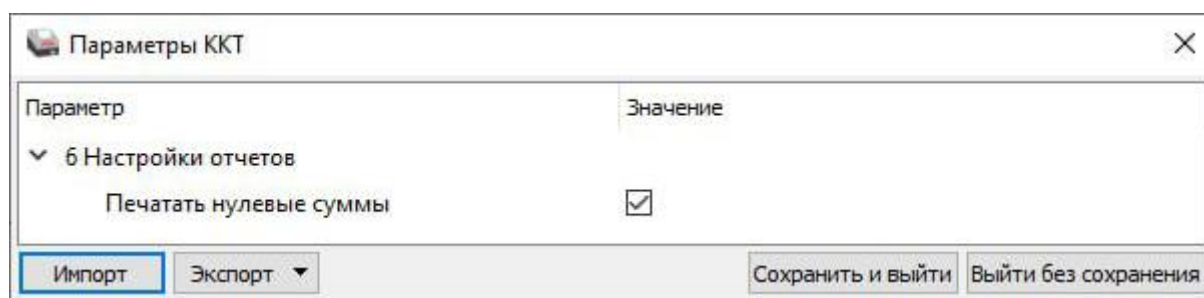
По умолчанию в ККТ: Не печатать.

Печать НДС не облагается. Данный параметр предназначен для настройки печати информации о налоговой ставке «НДС не облагается» и может принимать следующие значения:

- **По умолчанию** – будет использована настройка, запрограммированная в ККТ по умолчанию.
- **Не печатать** – строки с наименованием налоговой ставки «НДС не облагается» печататься не будут.
- **Печатать** – в чеке у товаров, использующих налоговую ставку «НДС не облагается», будет печататься наименование ставки «НДС не облагается».

По умолчанию в ККТ: По умолчанию.

Группа параметров «Настройки отчетов»



The screenshot shows a window titled "Параметры ККТ" (Parameters of KKT). It contains a table with two columns: "Параметр" (Parameter) and "Значение" (Value). Under the "6 Настройки отчетов" (6 Report Settings) group, the parameter "Печатать нулевые суммы" (Print zero sums) is listed with a checked checkbox in the "Значение" column. At the bottom of the window, there are buttons for "Импорт" (Import), "Экспорт" (Export), "Сохранить и выйти" (Save and Exit), and "Выйти без сохранения" (Exit without saving).

Печатать нулевые суммы. В данной ККТ по умолчанию в суточных отчетах печатаются и ненулевые суммы, и нулевые суммы приходов, возвратов приходов, расходов, возвратов расходов. Данная настройка предназначена для включения/отключения печати нулевых сумм в суточных отчетах с гашением и без гашения (для ФФД 1.05, ФФД 1.1 и ФФД 1.2), также для ФФД 1.1 И ФФД 1.2 – в отчете о состоянии расчетов, отчете о перерегистрации и в отчете о закрытии ФН.



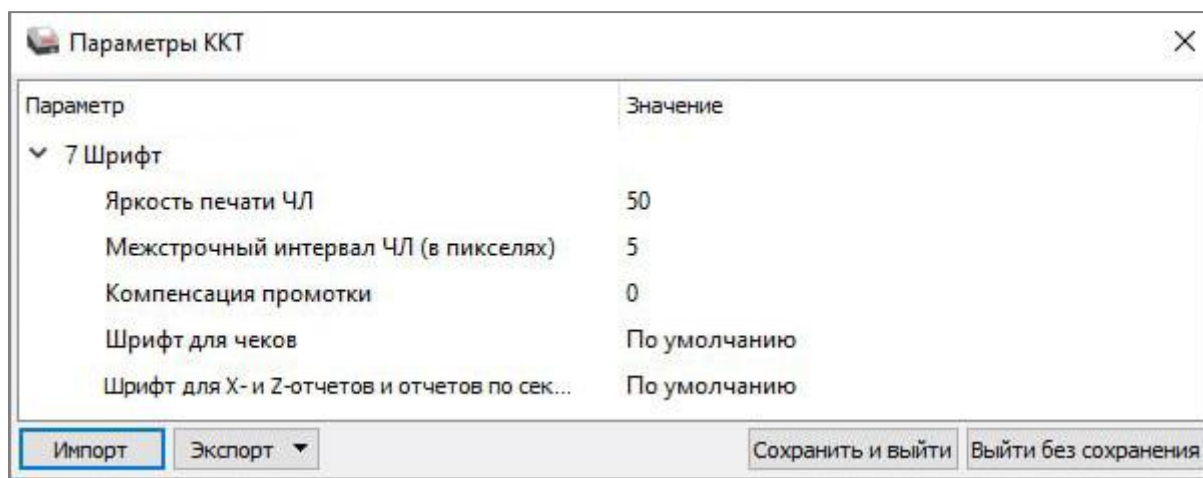
Настройка печати нулевых сумм доступна только при включенной настройке Использовать загружаемые шаблоны (см. раздел «Группа параметров «Основные»).

Если флаг установлен, то в суточных отчетах будут печататься нулевые суммы, в противном случае нулевые суммы печататься не будут.

По умолчанию в ККТ: Установлен.

Группа параметров «Шрифт»

В данной группе параметров настраивается шрифт.



Яркость печати ЧЛ. Может принимать значения от 1 (минимальная) до 100 (максимальная). Яркость печати меняется при изменении температуры окружающей среды. Для того, чтобы на чеке изображение имело одинаковую яркость, при температуре воздуха +10 °С она должна быть больше, чем при температуре +35 °С.

Если печать производится нечасто и чеки короткие, то следует установить яркость больше, чем при интенсивной печати длинных чеков.



С уменьшением яркости термопечатающая головка принтера быстрее остывает, что приводит к некоторому увеличению скорости печати.

По умолчанию: 50.

Межстрочный интервал ЧЛ (в пикселях). Указывает количество точек (по вертикали) между соседними строками текста. То есть чем большее значение указано в данном параметре, тем разреженнее строки: с одной стороны, чем меньше межстрочный интервал, тем короче чек (экономия расходных материалов), а, с другой стороны, строки начинают сливаться (чек трудно читать). Межстрочный интервал может принимать значения в диапазоне от 0 до 15. Новое значение межстрочного интервала будет применено после печати следующей строки.

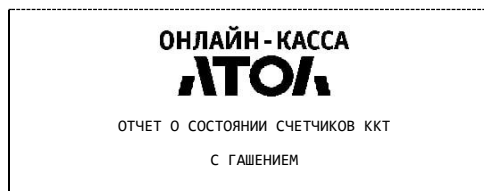


С увеличением межстрочного интервала быстрее отводится тепло из зоны печати, что приводит к некоторому увеличению скорости печати.

Межстрочный интервал 3



Межстрочный интервал 9



По умолчанию: 5.

Компенсация промотки. Данный параметр устанавливает дополнительный интервал при старте печати в пикселях. При установленных значениях: 8, 16, 24 данная настройка может предотвратить «схлопывание» строк, но при этом при печати могут добавляться пустые строки. Данный параметр может принимать значения: от 0 – минимальное значение до 24 – максимальное значение.

По умолчанию в ККТ: 0.

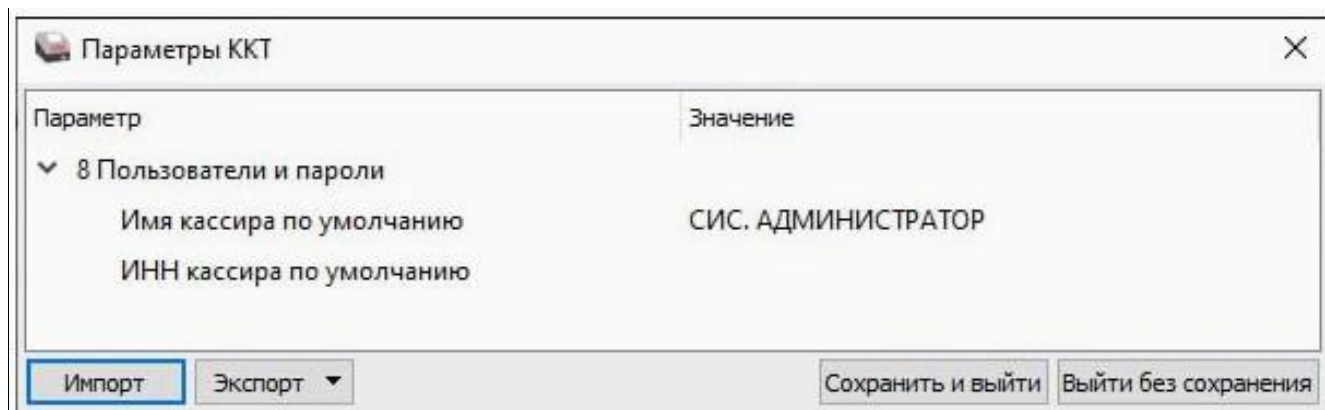
Шрифт для чеков и Шрифт для X- и Z-отчетов и отчетов по секциям.

Данный параметр предназначен для настройки шрифта печати в кассовых чеках и отчетах (настройка работает только с пользовательскими шаблонами). Параметр может принимать значения:

- **По умолчанию** (используется значение, запрограммированное в ККТ по умолчанию);
- **0** – 12x24 пикселя;
- **1** – 9x14 пикселей;
- **2** – 10x14 пикселей;
- **3** – 12x16 пикселей.

По умолчанию в ККТ: По умолчанию.

Группа параметров «Пользователи и пароли»



В группе параметров «Пользователи и пароли» можно ввести имя оператора по умолчанию, это может быть кассир, администратор, системный администратор. При смене наименования кассира следует учитывать максимальное количество символов по ширине ЧЛ, установленной в ККТ. В имени кассира допустимо использовать все символы ККТ (русские и латинские строчные и прописные буквы, цифры и т.д.).

По умолчанию в ККТ: **Имя кассира по умолчанию** – СИС. АДМИНИСТРАТОР; **ИНН кассира по умолчанию** – не введен (пустая строка).

Группа параметров «Клише»

В данной группе параметров можно настроить клише, печатаемое перед каждым документом:

ОНЛАЙН - КАССА				
АТО				
КАССОВЫЙ ЧЕК				
ПРИХОД				
Чипсы с беконом LAYS				
01	2.000	*	20.00	≐40.00
НДС 0%				≐0.00
ИТОГ				≐39.20

Для ЧЛ можно запрограммировать различное количество печатаемых строк и текст.



Не печатать клише автоматически при закрытии чека. Если флаг установлен, клише печататься не будет.

По умолчанию: Не установлен.

Строка клише 1. В строке клише можно запрограммировать текст и/или изображение, которые будут печататься в клише, отступ перед печатаемой строкой (в пикселях) и выравнивание. Для изменения размера отступа перед печатаемой строкой необходимо отредактировать значение между символами ↓ (допустимы значения от 0 до 99). При установке выравнивания **Слева** в строке клише будет отображено значение {0,left}, **По центру** – {0,center}, **Справа** – {0,right}.



При настройке выравнивания текста в строке клише нужно использовать символ «пробел». Общее количество символов не должно превышать допустимое для данной ККТ, в противном случае текст будет обрезан.



При программировании клише можно использовать символ удвоения ширины «»» (нажать правую кнопку мыши и выбрать из выпадающего меню пункт Символ удвоения). Этот специальный знак указывает, что следующий символ будет занимать два знакоместа (спецсимвола и свое собственное). В приведенном примере перед символом «Д» установлен спецсимвол удвоения ширины:

ЖДЕМ ВАС СНОВА!

По умолчанию в ККТ: Строка 1 – ↓36 ↓¶0, center¶ (36 – отступ перед печатаемой строкой, 0 – номер изображения, center – выравнивание изображения по центру).

Строка клише 2 ... Строка клише 10. Заполнение строк осуществляется по аналогии со **строкой клише 1**.

По умолчанию в ККТ: «»» (пустое поле).

Настройки клише и рекламного текста

ККТ АТОЛ 35Ф позволяет работать с различными параметрами печати (7 типов шрифтов, возможность настройки межстрочного интервала и вертикального множителя для печати символов и т.д.).

Бумага проходит примерно 20 мм от печатающей головки до линии обрыва. То есть, чтобы не оторвать последние строки чека, после печати последней его строки надо промотать 20 мм бумаги. Это нерационально – каждый чек увеличится на 20 мм (перед клише будет пустое поле) и перед печатью первой строки чека ККТ должна будет напечатать клише. Для экономии расходных материалов и повышения скорости печати чеков ККТ вместо промотки бумаги сразу за последней строкой чека печатает клише следующего чека. При этом если клише будет иметь длину 20 мм, то оно как раз сместит последнюю строку чека под обрыв. В таком случае для следующего чека уже будет готово клише и его не придется печатать при первом оформлении прихода/расхода/возврата прихода/возврата расхода.

При настройке клише и рекламного текста необходимо руководствоваться следующими правилами:

- предварительно настроить нужные параметры печати (шрифт, межстрочный интервал и т.д.);

- учитывать, что обрыв ЧЛ занимает одну строку;
- предварительно самостоятельно определить требуемое количество строк рекламного текста;
- учитывать, что количество строк клише зависит только от параметров печати, количество строк рекламного текста не зависит от параметров печати;
- при изменении параметров печати может измениться количество строк клише;
- учитывать, что строка клише содержит до 42 символов стандартным шрифтом (в зависимости от ширины установленной в ККТ чековой ленты).

Группа параметров «Wi-Fi»

The screenshot shows a window titled 'Параметры ККТ' (Parameters of KKT) with a close button in the top right corner. The window contains a table of parameters and their values. The '11 Wi-Fi' group is expanded, showing the following settings:

Параметр	Значение
Режим Wi-Fi	Точка доступа
Имя точки доступа для работы по Wi-Fi	00109700000015_35F
Пароль доступа к точке доступа	at836718
Номер канала Wi-Fi в режиме точки доступа	5
Тип шифрования Wi-Fi	WPA/WPA2
Получение IP-адреса от DHCP (Wi-Fi)	<input checked="" type="checkbox"/>
IP-адрес (Wi-Fi)	0.0.0.0
Маска подсети (Wi-Fi)	0.0.0.0
Шлюз по умолчанию (Wi-Fi)	0.0.0.0
IP-порт (Wi-Fi)	5555

At the bottom of the window, there are four buttons: 'Импорт' (Import), 'Экспорт' (Export) with a dropdown arrow, 'Сохранить и выйти' (Save and Exit), and 'Выйти без сохранения' (Exit without saving).



Информация о параметрах сети Wi-Fi предоставляется администратором торгового предприятия, в котором будет установлена ККТ.



При первичной настройке параметров сети Wi-Fi рекомендуется подключить ККТ к ПК по проводному интерфейсу.

Режим Wi-Fi. Данный параметр предназначен для выбора режима работы ККТ и может принимать два значения:

- **Клиент** – режим станции, в котором ККТ самостоятельно ищет сеть Wi-Fi, затем подключается к внешнему устройству типа роутер (ККТ и ПК, на котором установлено кассовое ПО/ДТО для работы ККТ, должны находиться в одной сети Wi-Fi!).
- **Точка доступа** – режим точки доступа, в котором на ККТ включается точка доступа. При подключении к этой точке с внешнего устройства (ПК) можно осуществить связь с ДТО (с целью настройки ККТ и для формирования фискальных документов).



После установки режима точки доступа нужно перезагрузить ККТ, затем ККТ распечатает логин и пароль доступа к сети Wi-Fi.



Передача данных в ОФД и на сервер статистики невозможна, если в настройке Канал обмена с ОФД выбран «Wi-Fi», а Wi-Fi работает в режиме «Точка доступа».

По умолчанию: Точка доступа.

Имя точки доступа для работы по Wi-Fi. В поле указывается имя/обозначение точки доступа для работы по Wi-Fi (ККТ и ПК, на котором установлено кассовое ПО/ДТО для работы ККТ, должны находиться в одной сети Wi-Fi!). До того, как выполнится настройка Wi-Fi, в поле будет значение по умолчанию.

По умолчанию: 00109700000015_35F («заводкой номер ККТ_модель ККТ»).

Пароль доступа к точке доступа. В поле будет выведен пароль точки доступа для работы по Wi-Fi. До того, как произведется настройка Wi-Fi, в поле будет значение по умолчанию. После настройки параметров Wi-Fi будет отображено текущее значение пароля точки доступа.

По умолчанию: atXXXXXX, где XXXXXX – случайное шестизначное число, формируемое ККТ при первичной инициализации.

Номер канала Wi-Fi в режиме точки доступа. Указать номер используемого в данной сети канала (актуально при работе ККТ в режиме «Точка доступа»). Параметр может принимать значения от 1 до 13. В случае если ввести значение не из диапазона, то параметр примет значение по умолчанию.

По умолчанию: 5.

Тип шифрования Wi-Fi. Параметр указывает тип шифрования, используемый в данной сети Wi-Fi. В ККТ можно установить следующие типы шифрования: **Open, WPA, WPA2, WPA/WPA2.**

По умолчанию: WPA/WPA2.

Получение IP-адреса от DHCP (Wi-Fi). При работе по интерфейсу Wi-Fi значения сопутствующих параметров данного экземпляра ККТ заполняются автоматически.

По умолчанию: Установлен.

IP-адрес (Wi-Fi). Поле содержит IP-адрес данного экземпляра ККТ.

По умолчанию: 0.0.0.0.

Маска подсети (Wi-Fi). Данный параметр предназначен для определения подсети, в которой работает ПК, и подключенная к нему ККТ.

По умолчанию: 0.0.0.0.

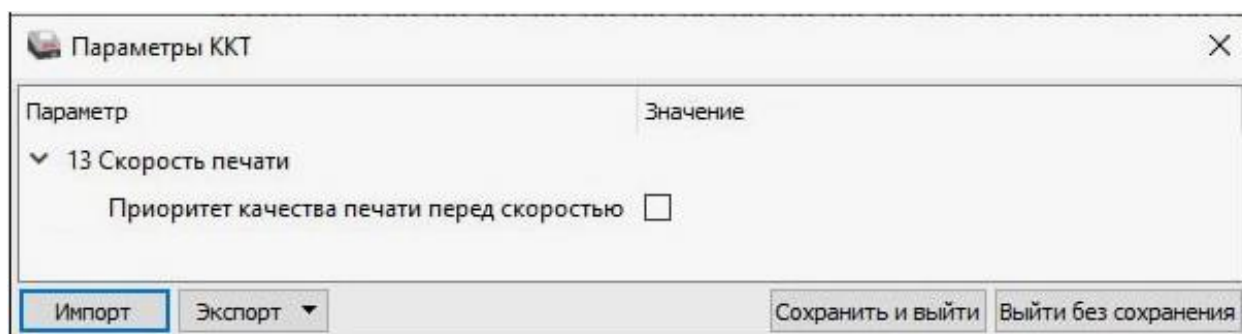
Шлюз по умолчанию (Wi-Fi). Данное поле содержит IP-адрес шлюза.

По умолчанию: 0.0.0.0.

IP-порт (Wi-Fi). Поле содержит IP-порт данного экземпляра ККТ. Параметр может принимать значения из диапазона 1 ... 65535.

По умолчанию: 5555.

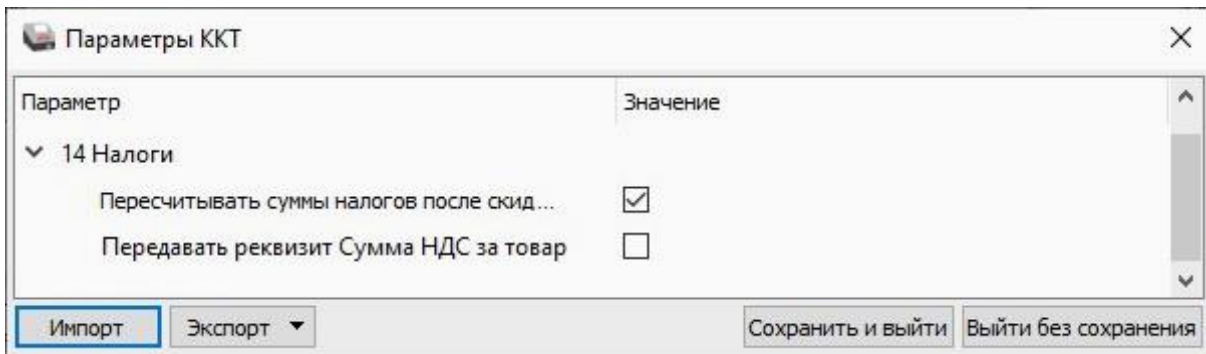
Группа параметров «Скорость печати»



Приоритет качества печати перед скоростью. При установленном флаге скорость печати будет снижена, при этом увеличится качество печати на ЧЛ.

По умолчанию: Не установлен.

Группа параметров «Налоги»



The screenshot shows a dialog box titled "Параметры ККТ" (Parameters KKT). It contains a table with two columns: "Параметр" (Parameter) and "Значение" (Value). Under the "14 Налоги" (14 Taxes) group, there are two parameters:

Параметр	Значение
Пересчитывать суммы налогов после скид...	<input checked="" type="checkbox"/>
Передавать реквизит Сумма НДС за товар	<input type="checkbox"/>

At the bottom of the dialog, there are buttons for "Импорт" (Import), "Экспорт" (Export) with a dropdown arrow, "Сохранить и выйти" (Save and Exit), and "Выйти без сохранения" (Exit without saving).

Группа параметров предназначена для настройки пересчета суммы налогов.

Пересчитывать суммы налогов после скидки на итог. Если флаг установлен, то будет выполнен пересчет суммы налогов после начисления скидки на итог, при этом скидка распределится по налоговым ставкам пропорционально обороту по этой ставке, в противном случае пересчет производиться не будет. Настройка в чеке не работает, если был задан вручную какой-либо налог на позицию или на чек (для подробного описания настройки использован шаблон чека не по умолчанию).

Флаг не установлен

ОНЛАЙН - КАССА				
АТОК				
КАССОВЫЙ ЧЕК				
ПРИХОД				
Чипсы с беконом LAYS				
01	1.000	*	20.92	=20.92
НДС 20%				=3.48
ТОВАР			ПОЛНЫЙ РАСЧЕТ	
Чипсы с беконом LAYS				
01	1.000	*	10.38	=10.38
НДС 10%				=0.94
ТОВАР			ПОЛНЫЙ РАСЧЕТ	
ПРЕДЫТОГ				=31.30
ОКРУГЛЕНИЕ				-0.30
ИТОГ				=31.00
Сумма НДС 20%				=3.48
Сумма НДС 10%				=0.94
НАЛИЧНЫМИ				=31.00

Скидка на итог не влияет на сумму налогов.

Флаг установлен

ОНЛАЙН - КАССА				
АТОК				
КАССОВЫЙ ЧЕК				
ПРИХОД				
Чипсы с беконом LAYS				
01	1.000	*	20.92	=20.92
НДС 20%				=3.48
ТОВАР			ПОЛНЫЙ РАСЧЕТ	
Чипсы с беконом LAYS				
01	1.000	*	10.38	=10.38
НДС 10%				=0.94
ТОВАР			ПОЛНЫЙ РАСЧЕТ	
ПРЕДЫТОГ				=31.30
ОКРУГЛЕНИЕ				-0.30
ИТОГ				=31.00
Сумма НДС 20%				=3.46
Сумма НДС 10%				=0.93
НАЛИЧНЫМИ				=31.00

Расчет налога

1. Вычисляется процентная составляющая от предытога по каждой позиции без учета скидки:
 $31.30 - 100\%$
 $10.38 - X\%$
 $X = 10.38 * 100 / 31.30 = 33\%$
и
 $31.30 - 100\%$
 $20.92 - Y\%$
 $Y = 20.92 * 100 / 31.30 = 67\%$
2. Вычисляется сумма на каждую позицию с учетом скидки:
 $31 - 100\%$
 $Z - 33\%$
 $Z = 31 * 33 / 100 = 10.23$
и
 $31 - 100\%$
 $N - 67\%$
 $N = 31 * 67 / 100 = 20.77$
3. Из получившейся суммы в п.2 вычисляется НДС:
 $10.23 * 10\% = 10.23 * 10 / 110 = 0.93$
 $20.77 * 20\% = 20.77 * 20 / 120 = 3.46$

По умолчанию в ККТ: Флаг установлен.

Передавать реквизит Сумма НДС за товар. Если флаг установлен, то реквизит «Сумма НДС за предмет расчета» будет передаваться в ОФД, в противном случае реквизит передаваться не будет.

По умолчанию в ККТ: Флаг не установлен.

Группа параметров «ОФД»

В данной группе параметров производится настройка интерфейса и канала обмена с оператором фискальных данных (ОФД), аккредитованного налоговым органом (ФНС). Вся информация предоставляется ОФД (подробнее изложено в разделе «Взаимодействие с ФНС и ОИСМ через ОФД»).

Параметр	Значение
15 ОФД	
Адрес ОФД	
Порт ОФД	0
Канал обмена с ОФД	USB (EoU)
Останавливать отправку документов в ОФД ...	<input checked="" type="checkbox"/>
Интервал ожидания квитанции ОФД (в мин.)	0
Передавать реквизит Наименование пользо...	<input type="checkbox"/>

Адрес ОФД. В поле вводится адрес сервера (можно указать IP-адрес или URL-адрес сайта оператора).

По умолчанию: «» (пустое поле).

Порт ОФД. В поле нужно указать номер порта (диапазон 0..65535), по которому будет осуществляться обмен данными с ОФД.

По умолчанию: 0.

Канал обмена с ОФД. В поле нужно указать канал обмена, по которому будет осуществляться обмен:

- USB (EoU);
- Wi-Fi;
- GSM модем;
- EthernetOverTransport.



Для отправки по выбранному каналу обмена необходимо, чтобы этот канал связи поддерживался в ККТ и был настроен для работы (подробнее изложено в разделе «Группа параметров «Канал связи» на странице 40).

Например, если канал обмена с ОФД в ККТ выбран EthernetOverUSB, то кассовое ПО и Драйвер ККТ также должны быть настроены на EthernetOverUSB.

По умолчанию: EthernetOverTransport.



В случае если запрограммированы адрес ОФД, порт ОФД и канал обмена с ОФД, то в отчете о состоянии счетчиков без гашения будет печататься блок информации о состоянии обмена с ОФД:

- количество непереданных фискальных документов;**
- дата и время последнего непереданного ФД (только при наличии непереданных ФД, если такие ФД отсутствуют, то строка печататься не будет).**

Останавливать отправку документов в ОФД при открытом документе. В ККТ отправка документов ОФД производится постоянно, данный параметр предназначен для остановки отправки документов ОФД при открытом кассовом чеке. При необходимости отправлять документы ОФД без перерыва нужно выключить работу настройки – снять установленный флаг.

По умолчанию в ККТ: Установлен.

Интервал ожидания квитанции ОФД (в мин.). Параметр задает период времени, через который будет осуществляться опрос ФН о наличии квитанции с подтверждением от ОФД (1.5 мин.). Значение 0 – время по умолчанию (5 мин.).

По умолчанию: 0.

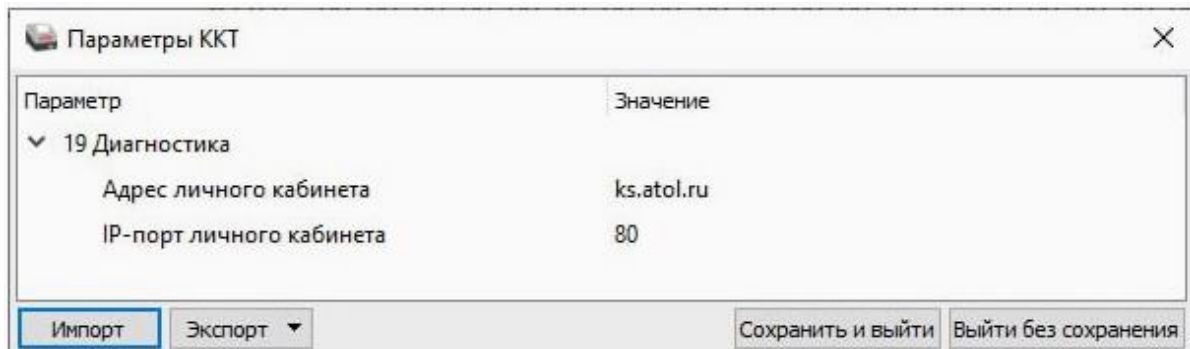
Передавать реквизит Наименование пользователя. Данный параметр предназначен для настройки передачи реквизита «Наименование пользователя» и может принимать следующие значения:

- Флаг не установлен** – реквизит Наименование пользователя передаваться не будет;

- **Флаг установлен** – реквизит Наименование пользователя будет передаваться.

По умолчанию в ККТ: Флаг не установлен.

Группа параметров «Диагностика»



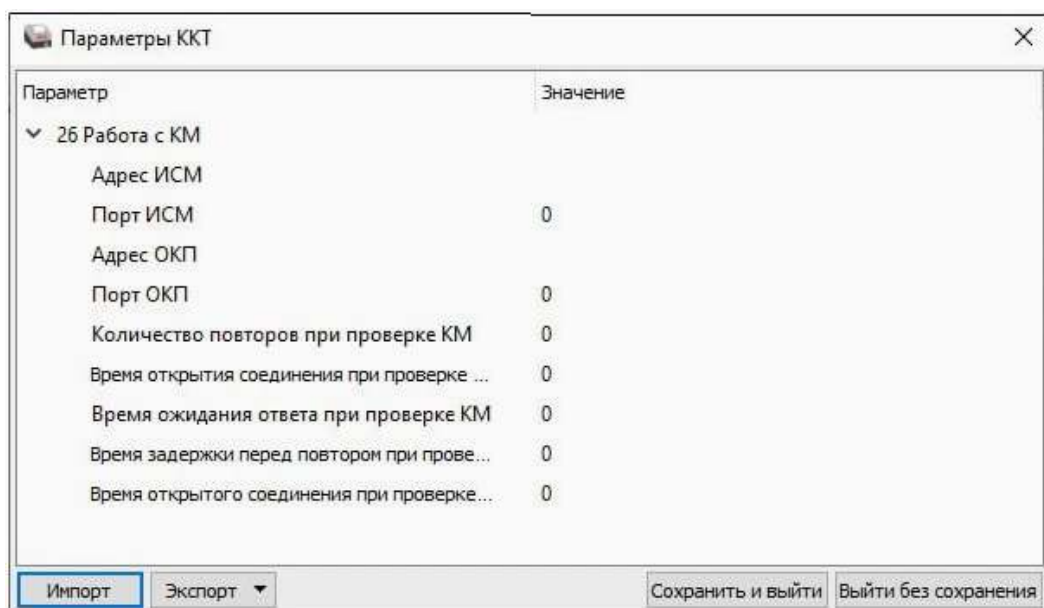
Адрес личного кабинета. Параметр предназначен для программирования адреса личного кабинета для последующего осуществления диагностирования связи ККТ с сервером диагностики.

По умолчанию в ККТ: ks.atol.ru.

IP-порт личного кабинета. В параметре программируется IP-порт личного кабинета. Параметр может принимать значения из диапазона 1 ... 65535.

По умолчанию в ККТ: 80.

Группа параметров «Работа с КМ»



Адрес ИСМ. Параметр предназначен для программирования адреса сервера информационной системы маркировки (URL или IP) и может содержать от 0 до 64 строковых символов.

По умолчанию в ККТ: «» (пустое поле).

Порт ИСМ. В параметре программируется порт, через который будет осуществляться обмен данными с ИСМ.

По умолчанию в ККТ: 0.



В случае если запрограммированы адрес и порт ИСМ, то в отчете о состоянии счетчиков без гашения будет печататься блок информации о состоянии обмена с ИСМ:

- количество непереданных уведомлений о реализации маркированного товара;
- дата и время последнего непереданного уведомления (только при наличии непереданных уведомлений, если такие уведомления отсутствуют, то строка печататься не будет).

Адрес ОКП. Параметр предназначен для программирования адреса сервера для ОКП (URL или IP) и может содержать от 0 до 64 строковых символов.

По умолчанию в ККТ: «» (пустое поле).

Порт ОКП. В параметре программируется TCP-порт, через который будет осуществляться обмен данными с ОКП.

По умолчанию в ККТ: 0.

Количество повторов при проверке КМ. В данном параметре программируется количество повторов выполнения проверки КМ, параметр может принимать значения из диапазона 0..10.

По умолчанию в ККТ: 0 (при значении равном 0 используется значение по умолчанию – 0 повторов).

Время открытия соединения при проверке КМ. В данном параметре программируется время ожидания открытия соединения в секундах, параметр может принимать значение из диапазона 0..60.

По умолчанию в ККТ: 0 (при значении равном 0 используется значение по умолчанию – 5 секунд).

Время ожидания ответа при проверке КМ. В данном параметре программируется время ожидания ответа от сервера в секундах, параметр может принимать значение из диапазона 0..180.

По умолчанию в ККТ: 0 (при значении равном 0 используется значение по умолчанию – 5 секунд).

Время задержки перед повтором при проверке КМ. В данном параметре программируется время задержки, по истечении которого будет выполнена повторная проверка КМ в секундах, параметр может принимать значение из диапазона 0..30.

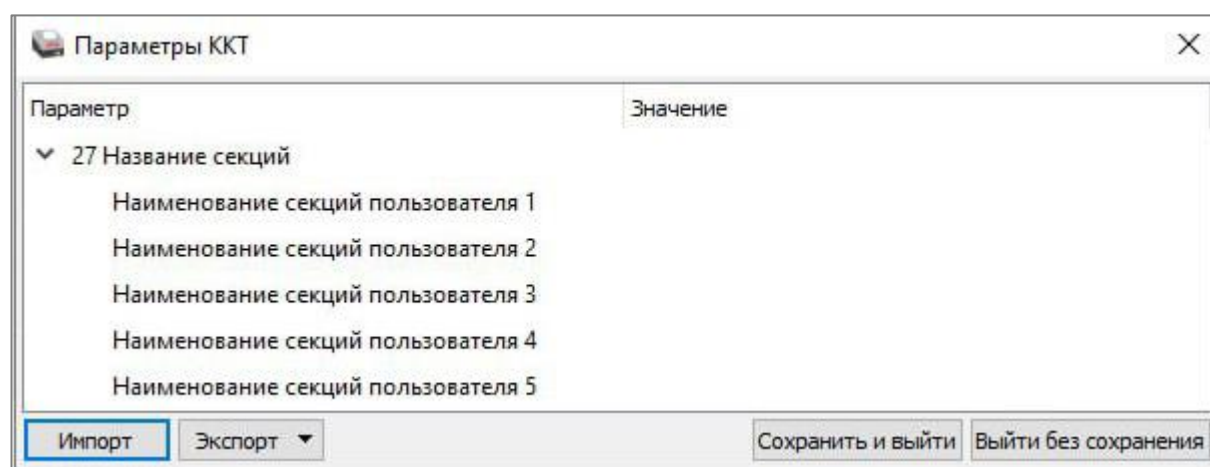
По умолчанию в ККТ: 0 (при значении равном 0 используется значение по умолчанию – 300 мс).

Время открытого соединения при проверке КМ. В данном параметре программируется время открытого соединения с сервером в секундах, параметр может принимать значения из диапазона 0..300.

По умолчанию в ККТ: 0 (при значении равном 0 используется значение по умолчанию – 30 секунд).

Группа параметров «Название секций»

В данной группе настроек можно запрограммировать пользовательское название секций 1..5¹, печать которых можно настроить в группе параметров «Печать» (см. раздел «Группа параметров «Печать»»).



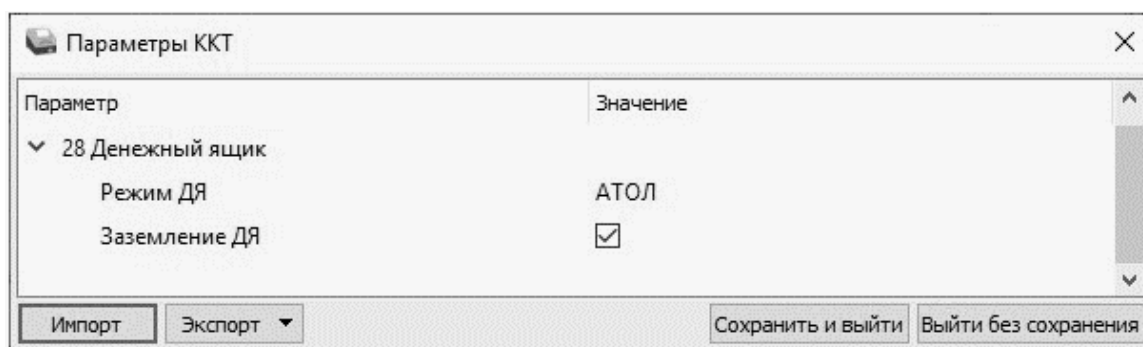
¹ – Реализовано только в пользовательских шаблонах.

Наименование секций пользователя 1..5. В данных параметрах можно запрограммировать названия секций пользователя 1..5. Название секции должно содержать не более 15 символов.

По умолчанию в ККТ: «» (пустое поле).

Группа параметров «Денежный ящик»

В данной группе настроек можно настроить работу с денежным ящиком.



Режим ДЯ. Параметр предназначен для программирования режима денежного ящика и может принимать два значения:

- АТОЛ;
- ШТРИХ.

По умолчанию в ККТ: АТОЛ.

Заземление ДЯ. Параметр предназначен для настройки работы с ДЯ производства АТОЛ. В случае если флаг установлен, то ЗАЗЕМЛЕНИЕ денежного ящика будет включено, в противном случае – выключено.



В случае если на данной вкладке выбран ДЯ АТОЛ и установлен флаг Заземление ДЯ, но подключен ДЯ другого производителя, то корректность работы ДЯ не гарантирована.

По умолчанию в ККТ: Установлен.

Сценарии настройки

В данном разделе приводятся некоторые рекомендации, которые позволят настроить ККТ оптимальным образом.

Минимальный расход бумаги. Если стоит задача экономии расходных материалов, то необходимо решить, за счет чего эта экономия будет достигаться.

За счет сокращения количества информации:

- не печатать отдельную строку с количеством и ценой (строка со стоимостью печатается всегда);

либо за счет способа отображения информации на чеке:

- использовать мелкий (по вертикали) шрифт¹;
- сократить расстояние между строками (межстрочный интервал);
- не выделять итоговую сумму чека двойной высотой шрифта¹.

Рекомендуется учитывать не только один параметр. Стоит оценить и набор отображаемой информации, и размер шрифта, и с каким межстрочным интервалом допустимо печатать чек.

Проверка функционирования ККТ

Перед началом рабочей смены рекомендуется провести проверку функционирования ККТ АТОЛ 35Ф в следующей последовательности:

- 1** Проверить все соединительные кабели ККТ и правильность подключения.
- 2** Включить питание ККТ и проверить связь ККТ с ПК и ОФД, настройка связи описана в разделе «Настройка связи с ККТ» на странице 126.
- 3** Проверить наличие чековой ленты в ККТ, или заправить ленту согласно разделу «Заправка бумаги» на странице 31.
- 4** Далее распечатать документ «Информация о ККТ» и проверить правильность реквизитов и параметров ККТ, заводского номера ФН, текущей даты и времени (см. раздел «Информация о ККТ» на странице 140).
- 5** Затем рекомендуется распечатать кассовый чек прихода:
 - 5.1** В тестовой утилите перейти к вкладке «Чек».

¹ – Настройка реализуется с помощью пользовательских шаблонов.

5.2 Заполнить поля «Тип чека», «СНО», «Предмет расчета», «Количество x Цена» (рекомендуется указывать минимальное количество и цену), «Способ расчета», «Итог чека, р», «Оплата».

5.3 Нажать на кнопку **Открыть чек**, в случае если смена была закрыта, то сначала распечатается «Отчет об открытии смены» (образец отчета представлен в разделе «Отчет об открытии смены»). Нажать на кнопку **Регистрация**, будет произведено оформление товарной позиции. Затем нажать на кнопку **Закреть чек**, будет распечатан кассовой чек прихода (образец кассового чека прихода представлен в разделе «Кассовый чек прихода»), в котором нужно проверить правильность напечатанных реквизитов позиции и чека.

Регистрация/перерегистрация ККТ

Перед выполнением регистрации ККТ необходимо выполнить действия по подготовке к работе с ККТ согласно описанию раздела «Взаимодействие с ФНС и ОИСМ через ОФД» на странице 9. На ПК должен быть установлен Драйвер v. 10 согласно описанию раздела «Установка драйвера под ОС Windows» на странице 121.



Перед выполнением регистрации ККТ необходимо обратить внимание на исполнение ФН, т.к. оно накладывает ограничения на функционал ККТ. Например, ФН, предназначенные для применения в составе ККТ, которая используется пользователями при оказании услуг, не позволяют работать с подакцизными товарами. Сфера применения ФН и особенности его эксплуатации в составе ККТ указаны в паспорте фискального накопителя.

Далее выполнить одно из возможных действий.

Регистрация ККТ

Для регистрации ККТ нужно выполнить следующие действия:

- 1** Запустить Драйвер ККТ. Настроить связь с ККТ согласно описанию раздела «Настройка связи с ККТ» на странице 126.
- 2** В окне Драйвера ККТ выбрать вкладку «Регистрация ККТ». Для регистрации кассира необходимо заполнить строки **Кассир** и **ИНН кассира** (данные реквизиты будут использоваться при регистрации ККТ) и нажать кнопку **Регистрация кассира**, затем указать все параметры регистрируемой ККТ: регистрационный номер ККТ (РН ККТ предоставляется ФНС), реквизиты организации, систему налогообложения (СНО), настройки ККТ, параметры оператора фискальных данных (ОФД).



Необходимо вводить реквизиты, которые были указаны при регистрации на официальном сайте налоговых органов в личном кабинете налогоплательщика.



Информация для заполнения параметров ОФД предоставляется ОФД, аккредитованным налоговым органом, с которым заключен договор.



Поля Причина перерегистрации и Причины изменения сведений о ККТ заполнять не нужно.

3

После ввода параметров нажать кнопку **Регистрация**.



В случае если какое-либо поле заполнено некорректно, в строке состояния (в левом углу окна) отобразится информация об ошибке:

[26] Неверный формат команды

или

Ошибка программирования реквизита

Для продолжения работы необходимо проверить введенные значения и нажать кнопку **Регистрация.**

4 По завершению регистрации ККТ выведет на печать документ «Отчет о регистрации» (образец документа представлен в разделе «Отчет о регистрации ККТ»), а в Драйвере отобразится окно с реквизитами регистрации.

Отчёт о регистрации
=====

наименование пользователя: ООО "ABC"
адрес: г. Москва, ул. Новая, д.1, стр.2
ИНН пользователя: 123456789012
рег. номер ККТ: 1234567890123456
зав. номер ККТ: 00109700000015
системы налогообложения:
- общая
- упрощенная Доход
признак услуги: 1
признак расчетов в интернете: 0
признак проведения азартных игр: 0
признак проведения лотереи: 0
признак торговли подакцизными товарами: 0
признак торговли маркированными товарами: 0
признак осуществления ломбардной деятельности: 0
признак осуществления страховой деятельности: 0
признак установки принтера в автомате: 0
признак АС БСО: 0
признак шифрования: 0
автономный режим: 0
автоматический режим: 0
место расчетов: г. Москва, ул. Старая, д.5
адрес сайта ФНС: www.nalog.gov.ru
адрес электронной почты отправителя чека: abc@abc.ru
наименование ОФД: Оператор ФД
ИНН ОФД: 123456789012
версия ККТ: 297
версия ФФД ККТ: 4
версия ФФД: 4
зав. номер ФН: 9999078992
дата, время: 2024.02.15 09:41:00
порядковый номер ФД: 000000001
ФП документа: 3659190524
кассир: СИС. АДМИНИСТРАТОР

Сохранить и закрыть Закрыть

5 Для сохранения документа необходимо нажать кнопку **Сохранить и закрыть**, отобразится окно с выбором папки. По умолчанию в названии документа (*.txt) содержится информация о ККТ: код модели, заводской номер, дата (в формате ГГММДД) и время регистрации (в формате ЧЧММ) (в данном примере имя файла: 97_00109700000015_240215_0941.txt).

Перерегистрация ККТ

В случае если изменились реквизиты, указанные при регистрации (например, адрес торгового предприятия, система налогообложения), или настройки ККТ (версия ФФД ККТ), то необходимо выполнить перерегистрацию ККТ с использованием Драйвера ККТ. А именно, выполнить следующую последовательность действий:

1 Запустить Драйвер ККТ. Настроить связь с ККТ согласно описанию раздела «Настройка связи с ККТ» на странице 126.

- 2 В окне Драйвера ККТ выбрать вкладку «Регистрация ККТ».
- 3 Нажать кнопку **Считать**, поля заполнятся значениями, которые были указаны при регистрации ККТ.

4 Затем изменить необходимые настройки или параметры (для ФФД 1.05 см. пункт 5, для ФФД 1.1 и ФФД 1.2 см. пункт 6, для изменения версии ФФД см. пункт 7).

5 Для **ФФД 1.05**.

5.1 В поле **Причина перерегистрации** выбрать из выпадающего списка причину **Изменение параметров регистрации, Изменение настроек ККТ** или **Изменение ОФД**.

5.2 Далее, в зависимости от причины перерегистрации, изменить реквизиты организации, систему налогообложения, настройки ККТ или информацию об операторе фискальных данных, соответственно.

5.3 В поле **ФФД** указать **текущую версию ФФД!**

5.4 Затем нажать кнопку **Перерегистрация**.

5.5 Перейти к пункту 8.

6 Для **ФФД 1.1** и **ФФД 1.2**.

6.1 В поле **Причины изменения сведений о ККТ** указать код причины (если известен), используя кнопки (на 1 больше) или (на 1 меньше). Также можно нажать на кнопку **Обзор** ().

6.2 В открывшемся окне установить флаг напротив наименования причины изменения:

Причины перерегистрации

- Замена фискального накопителя
- Замена оператора фискальных данных
- Изменение наименования пользователя ККТ
- Изменение адреса и (или) места установки (применения) ККТ
- Перевод ККТ из автономного режима в режим передачи данных
- Перевод ККТ из режима передачи данных в автономный режим
- Изменение версии модели ККТ
- Изменение перечня систем налогообложения, применяемых при осуществлении расчетов
- Изменение номера автоматического устройства для расчетов, в составе которого применяется ККТ
- Перевод ККТ из автоматического режима в неавтоматический режим (осуществление расчетов кассиром)
- Перевод ККТ из неавтоматического режима (осуществление расчетов кассиром) в автоматический режим
- Перевод ККТ из режима, не позволяющего формировать БСО, в режим, позволяющий формировать БСО
- Перевод ККТ из режима, позволяющего формировать БСО, в режим, не позволяющий формировать БСО
- Перевод ККТ из режима расчетов в сети Интернет (позволяющего не печатать кассовый чек и БСО) в режим, позволяющий печатать кассовый чек и БСО
- Перевод ККТ из режима, позволяющего печатать кассовый чек и БСО, в режим расчетов в сети Интернет (позволяющего не печатать кассовый чек и БСО)
- Перевод ККТ из режима, позволяющего оказывать услуги платежного агента (субагента) или банковского платежного агента, в режим, не позволяющий оказывать услуги платежного агента (субагента) или банковского платежного агента
- Перевод ККТ из режима, не позволяющего оказывать услуги платежного агента (субагента) или банковского платежного агента в режим, позволяющий оказывать услуги платежного агента (субагента) или банковского платежного агента
- Перевод ККТ из режима, позволяющего применять ККТ при приеме ставок и выплате денежных средств в виде выигрыша при осуществлении деятельности по проведению азартных игр, в режим, не позволяющий применять ККТ при приеме ставок и выплате денежных средств в виде выигрыша при осуществлении деятельности по проведению азартных игр
- Перевод ККТ из режима, не позволяющего применять ККТ при приеме ставок и выплате денежных средств в виде выигрыша при осуществлении деятельности по проведению азартных игр, в режим, позволяющий применять ККТ при приеме ставок и выплате денежных средств в виде выигрыша при осуществлении деятельности по проведению азартных игр
- Перевод ККТ из режима, позволяющего применять ККТ при приеме денежных средств при реализации лотерейных билетов, электронных лотерейных билетов, приеме лотерейных ставок и выплате денежных средств в виде выигрыша при осуществлении деятельности по проведению лотерей, в режим, не позволяющий применять ККТ при приеме денежных средств при реализации лотерейных билетов, электронных лотерейных билетов, приеме лотерейных ставок и выплате денежных средств в виде выигрыша при осуществлении деятельности по проведению лотерей
- Перевод ККТ из режима, не позволяющего применять ККТ при приеме денежных средств при реализации лотерейных билетов, электронных лотерейных билетов, приеме лотерейных ставок и выплате денежных средств в виде выигрыша при осуществлении деятельности по проведению лотерей, в режим, позволяющий применять ККТ при приеме денежных средств при реализации лотерейных билетов, электронных лотерейных билетов, приеме лотерейных ставок и выплате денежных средств в виде выигрыша при осуществлении деятельности по проведению лотерей
- Изменение версии ФФД
- Иные причины

OK Отмена



Подробнее о возможных причинах изменения сведений о ККТ изложено в документе «Формат фискальных данных», представленном на сайте ФНС.



В случае если необходимо перерегистрировать ККТ с указанием причины «Изменение версии модели ККТ», то нужно учитывать следующее:

- Версию ККТ возможно сменить только на ту, которая внесена в реестр ККТ;**
- Для изменения версии ККТ необходимо обратиться к производителю.**

6.3 После установки флага подтвердить действие – нажать на кнопку **OK**, для отмены действия – кнопку **Отмена**.

6.4 В поле **ФФД** указать **текущую версию ФФД!**

6.5 Далее на вкладке **Регистрация** нажать на кнопку **Перерегистрация**.

6.6 Перейти к пункту 8.

7 При изменении версии ФФД на ФФД 1.1 или ФФД 1.2.

7.1 В поле **Причины изменения сведений о ККТ** ввести код причины или нажать на кнопку **Обзор** и установить флаг напротив наименования **Изменение версии ФФД**.

7.2 Далее подтвердить выбор – нажать на кнопку **ОК**, для отмены действия – кнопку **Отмена**.

7.3 На вкладке **Регистрация** в поле **ФФД** указать ФФД 1.1 или ФФД 1.2.

7.4 Нажать на кнопку **Перерегистрация**.

7.5 Перейти к пункту 8.

8 В случае если параметры или реквизиты введены верно, то по завершению перерегистрации ККТ выведет на печать документ «Отчет о перерегистрации» (образец печатаемого документа представлен в разделе «Отчет об изменении параметров регистрации»), а в Драйвере отобразится окно с реквизитами перерегистрации.

Отчет при перерегистрации при изменении адреса расчетов (ФФД 1.1 или ФФД 1.2)

Отчет при изменении версии ФФД

В случае если параметры или реквизиты введены неверно, в строке состояния (в нижнем левом углу окна) отобразится информация об ошибке

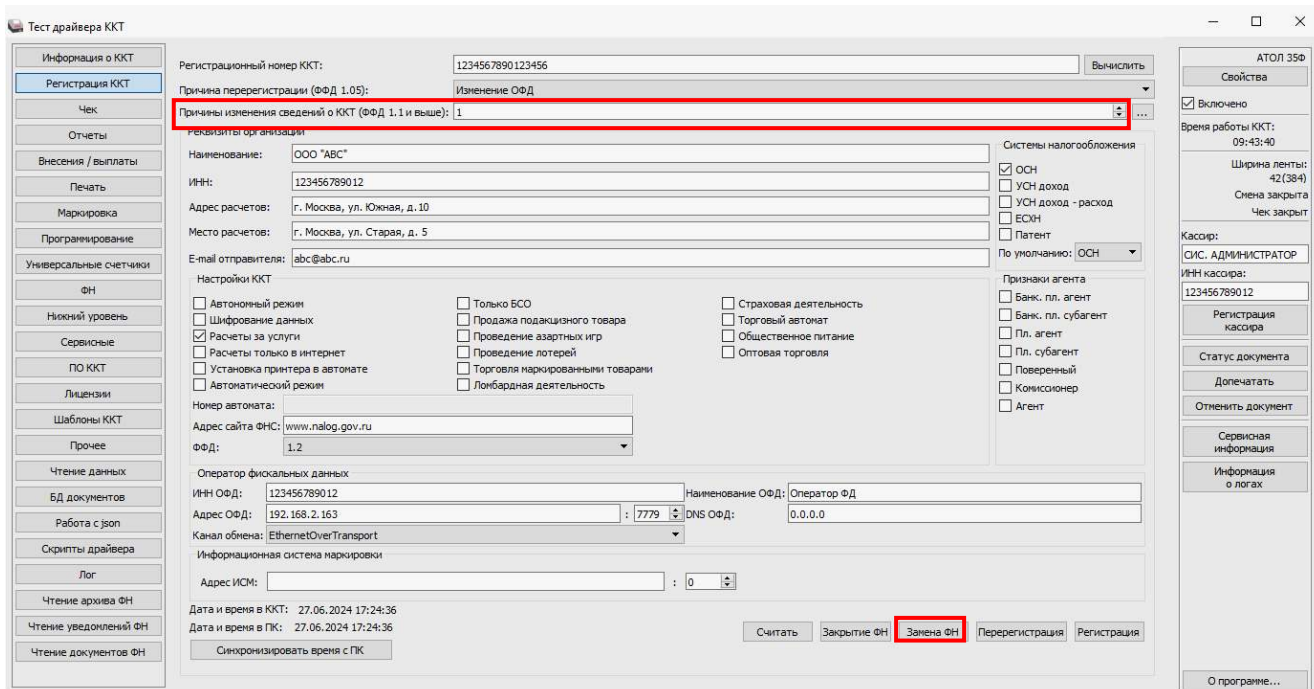
(подробнее о возможных ошибках изложено в разделе «Неполадки и их устранение»). Необходимо повторить ввод реквизитов и выполнить перерегистрацию.

9 Для сохранения документа необходимо нажать кнопку **Сохранить и закрыть**, отобразится окно с выбором папки. По умолчанию в названии документа (*.txt) содержится информация о ККТ: код модели, заводской номер, дата (в формате ГГММДД) и время регистрации (в формате ЧЧММ) (в данном примере имя файла: 97_00109700000015_240215_0941.txt).

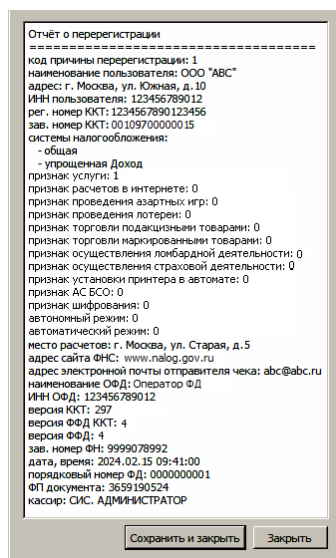
Замена ФН

При замене ФН (при этом новый экземпляр ФН должен быть установлен в корпус ККТ), необходимо выполнить следующие действия по перерегистрации ККТ:

- 1** Подключить ККТ, запустить Драйвер ККТ, настроить связь с ККТ согласно описанию раздела «Настройка связи с ККТ» на странице 126.
- 2** В окне Драйвера ККТ перейти к вкладке «Регистрация ККТ».
- 3** Выполнить регистрацию кассира, заполнив строки **Кассир** и **ИНН кассира**, нажать кнопку **Регистрация кассира**, затем указать все параметры регистрируемой ККТ: РН ККТ, реквизиты организации, СНО, настройки ККТ, признаки агента, параметры ОФД.
- 4** Для **ФФД 1.1** и **ФФД 1.2** в поле **Причины изменения сведений о ККТ** выбрать причину, нажав кнопку **Обзор** и установив флаг напротив наименования «**Замена фискального накопителя**». Для **ФФД 1.05** пункт **выполнять не требуется!**
- 5** Нажать кнопку **Замена ФН**.



6 При успешной замене ФН ККТ выведет на печать документ «Отчет о перерегистрации при замене ФН», а в Драйвере отобразится окно с реквизитами перерегистрации.



7 Для сохранения документа необходимо нажать кнопку **Сохранить и закрыть**, отобразится окно с выбором папки. По умолчанию в названии документа (*.txt) содержится информация о ККТ: код модели, заводской номер, дата (в формате ГГММДД) и время регистрации (в формате ЧЧММ) (в данном примере имя файла: 97_001097000000015_240215_0941.txt).

Заккрытие ФН

В связи с заменой фискального накопителя или снятия контрольно-кассовой техники с регистрационного учета необходимо закрыть ФН, при этом формируется отчет о закрытии фискального накопителя.



Заккрытие ФН невозможно выполнить после истечения срока действия ключей фискального признака!

Сведения, содержащиеся в отчете о закрытии ФН, передаются в налоговый орган. В последующем необходимо заменить фискальный накопитель на новый экземпляр и выполнить перерегистрацию ККТ, либо снять ККТ с регистрационного учета, за исключением снятия с учета в случае утраты или хищения такой контрольно-кассовой техники. Заккрытие ФН производится также в случае неисправности ФН¹.

Перед тем как закрыть ФН, нужно закрыть смену и дождаться отправления всех фискальных документов ОФД², в противном случае в строке состояния Драйвера ККТ будет выведена ошибка «В ФН есть неотправленные ФД».



Информацию о состоянии обмена с ОФД можно увидеть в документе «Тест связи с ОФД» (показана строка, в которой указано количество неотправленных фискальных документов на текущий момент):

Непереданных ФД:	2
ФД не переданы с 15.02.24	19:13

Для того чтобы закрыть ФН, нужно выполнить следующее:

- 1** Подключить ККТ, запустить Драйвер ККТ, настроить связь с ККТ согласно описанию раздела «Настройка связи с ККТ» на странице 126.

¹ – В случае неисправности ФН необходимо обратиться в налоговые органы для внесения изменений в базу фискальных накопителей по неисправному ФН и затем выполнить все необходимые действия, предусмотренные процедурой перерегистрации ККТ в связи с заменой ФН.

² – Не актуально для ККТ, зарегистрированных в автономном режиме.

2 На вкладке **Регистрация ККТ** нажать кнопку **Закрытие ФН**. При успешном закрытии фискального накопителя ККТ распечатает соответствующий документ (образец отчета представлен в разделе «Отчет о закрытии ФН» на странице 89).

После закрытия ФН будет сформирован соответствующий фискальный документ, информация о котором также будет отправлена ОФД, а в Драйвере отобразится окно с реквизитами.

3 Для того чтобы сохранить документ, необходимо нажать кнопку **Сохранить и закрыть**, отобразится окно с выбором папки. По умолчанию в названии документа (*.txt) содержится информация о ККТ: код модели, заводской номер, дата (в формате ГГММДД) и время регистрации (в

формате ЧЧММ) (в данном примере имя файла: 97_00109700000015_240215_0941.txt).

4 После отчета о закрытии ФН будет распечатано сообщение о получении подтверждения от ОФД «ОТПРАВКА ФД ОФД ЗАВЕРШЕНА».

В случае если ОФД не отвечает, необходимо дождаться связи с ОФД. После того, как связь восстановится и ККТ отправит «Отчет о закрытии ФН» ОФД – будет распечатано сообщение о получении подтверждения от ОФД.



В случае если фискальные документы не отправлены ОФД, то при попытке закрытия ФН в левом нижнем углу окна теста драйвера ККТ отобразится информационное сообщение:

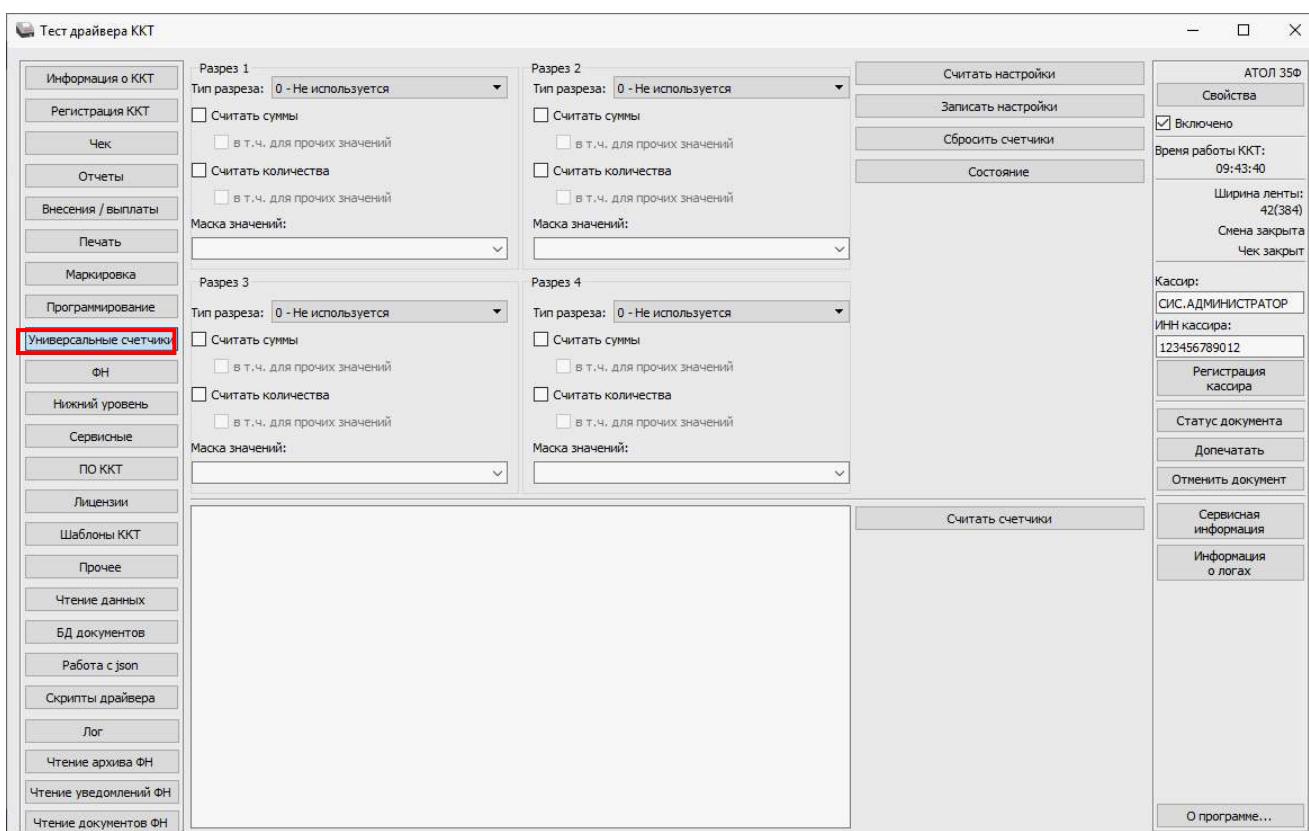
[139] В ФН есть неотправленные ФД

После успешного закрытия старого экземпляра ФН работа с ним будет недоступна, для продолжения работы с ККТ нужно заменить экземпляр ФН на новый и выполнить его активацию. Последовательность действий при выполнении операции аналогична действиям, описанным в разделе «Замена ФН» на странице 71. В случае возникновения какой-либо ошибки в процессе закрытия ФН, нужно настроить соединение и повторить процедуру.

Универсальные счетчики

ККТ имеет встроенные настраиваемые счетчики, которые позволяют накапливать информацию о суммах и/или количествах по позициям в чеках. Подсчет значений счетчиков ведется в соответствии с заданной совокупностью разрезов (максимум доступно 4 разреза).

Для работы со счетчиками в рабочем окне теста драйвера ККТ предусмотрена вкладка «Универсальные счетчики», которая выглядит как показано ниже:



Для того чтобы задать в ККТ определенную конфигурацию счетчиков для каждого из разрезов, необходимо:

- Задать тип или выбрать **Не используется**. Доступны следующие типы:
 - тип чека;
 - система налогообложения;
 - ставка НДС;
 - признак предмета расчета;
 - признак способа расчета;

- пользовательский параметр №3;
 - пользовательский параметр №4;
 - пользовательский параметр №5;
 - пользовательский параметр №6.
- Выбрать маску значений. Доступные значения для маски зависят от выбранного типа разреза.
- Выставить флаги. Доступны следующие флаги:
- **Считать суммы** – считается сумма позиций, удовлетворяющих заданному типу разреза и значениям маски.
 - **в т.ч. для прочих значений** – отдельно учитывается и считается сумма позиций со значениями маски, которые не были выбраны;
 - **Считать количества** – считается количество позиций, удовлетворяющих заданному типу разреза и значениям маски.
 - **в т.ч. для прочих значений** – отдельно учитывается и считается количество позиций со значениями маски, которые не были выбраны.

Для записи в ККТ настроек всех заданных разрезов требуется нажать кнопку **Записать настройки**.



Не допускается конфигурировать следующий разрез, если предыдущий не используется.



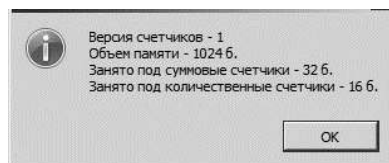
При записи настроек, отличных от текущих, будет произведен сброс счетчиков.



Счетчики не обнуляются автоматически, для их обнуления требуется воспользоваться кнопкой Сбросить счетчики.



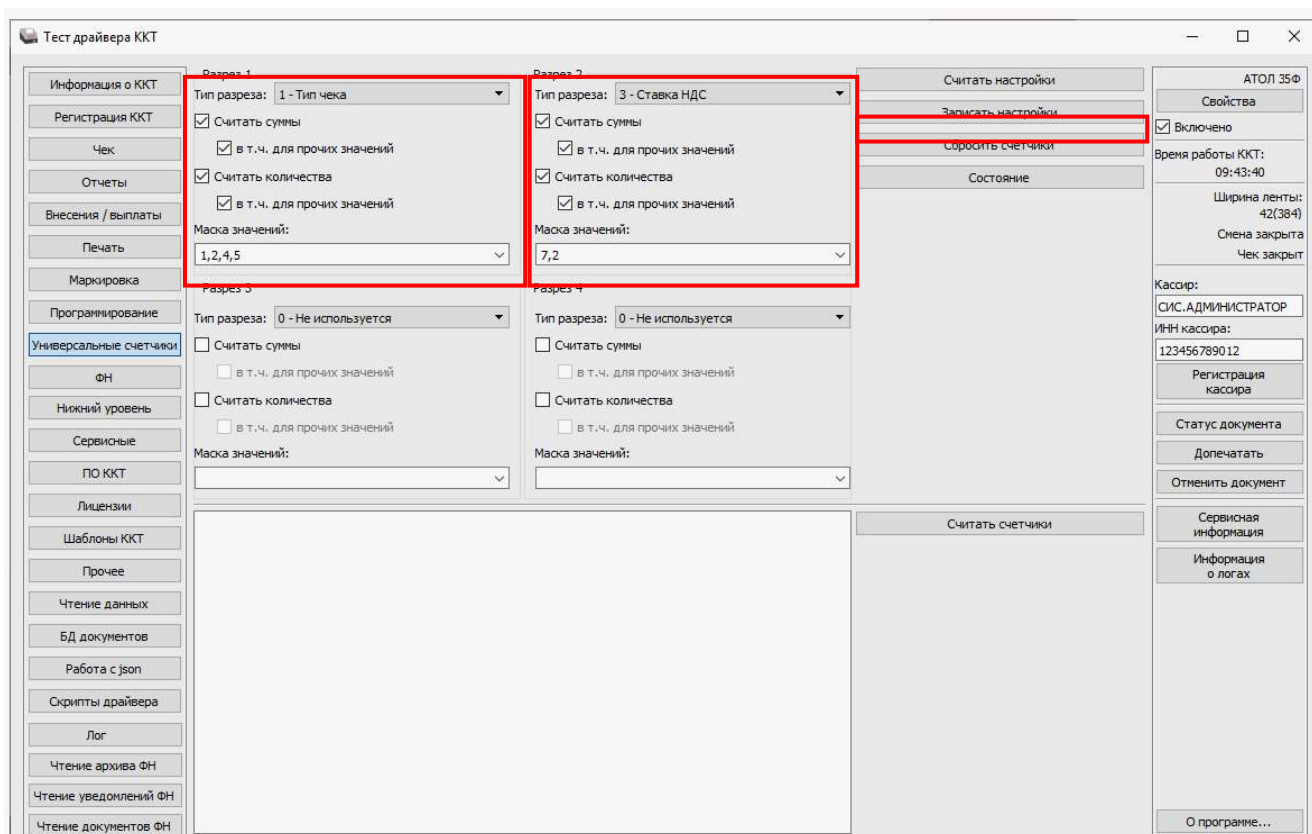
Для хранения данных счетчиков в постоянной памяти выделено 1024 байта. Конфигурировать счетчики следует так, чтобы размер хранимых данных не превышал выделенного объёма. Подробнее о состоянии счетчиков можно узнать, нажав кнопку Состояние:



Далее представлен пример с заданием настроек для конфигурации и считывания значений счетчиков.

Задание конфигурации счетчиков:

- Разрез 1 с типом разреза **Тип чека** и масками значений **1** (приход), **2** (возврат прихода), **4** (расход), **5** (возврат расхода) и флагами **считать суммы и в т.ч. для прочих значений, считать количества и в т.ч. для прочих значений**.
- Разрез 2 с типом разреза Ставка НДС и масками значений 7 (20%), 2 (10%) и флагами считать суммы и в т.ч. для прочих значений, считать количества и в т.ч. для прочих значений.



Перед началом оформления кассовых чеков необходимо сохранить настройки по разрезам, нажав кнопку Записать настройки.

Для увеличения счетчиков можно оформить кассовые чеки Приходов и Расхода:

Приход

ОНЛАЙН - КАССА	
АТОК	
КАССОВЫЙ ЧЕК	
Чипсы с солью LAYS ^{1*}	
5.50 * 2.345	=12.90
ПРЕДОПЛАТА 100%	
Сухофрукты ^{2*}	
5.50 * 2.345	=12.90
ПРЕДОПЛАТА 100%	
Сухофрукты ^{2*}	
5.50 * 2.345	=12.90
ПРЕДОПЛАТА 100%	
ИТОГ	=38.70
Сумма НДС 20%	=2.15
Сумма НДС 10%	=2.34
НАЛИЧНЫМИ	=38.70

Приход

ОНЛАЙН - КАССА	
АТОК	
КАССОВЫЙ ЧЕК	
Фисташки ^{3*}	
10.50 * 2.345	=24.62
ПРЕДОПЛАТА 100%	
Фисташки ^{3*}	
10.50 * 2.345	=24.62
ПРЕДОПЛАТА 100%	
Фисташки ^{3*}	
10.50 * 2.345	=24.62
ПРЕДОПЛАТА 100%	
Фисташки ^{3*}	
10.50 * 2.345	=24.62
ПРЕДОПЛАТА 100%	
ИТОГ	=98.48
Сумма БЕЗ НДС	=98.48
НАЛИЧНЫМИ	=98.48

Расход

ОНЛАЙН - КАССА	
АТОК	
КАССОВЫЙ ЧЕК	
Чипсы с беконом LAYS ^{4*}	
10.50 * 2.345	=24.62
ПРЕДОПЛАТА 100%	
Чипсы с беконом LAYS ^{4*}	
10.50 * 2.345	=24.62
ПРЕДОПЛАТА 100%	
Чипсы с беконом LAYS ^{4*}	
10.50 * 2.345	=24.62
ПРЕДОПЛАТА 100%	
Сухофрукты ^{5*}	
10.50 * 2.345	=24.62
ПРЕДОПЛАТА 100%	
ИТОГ	= 98.48
Сумма НДС 20%	=12.30
Сумма НДС 10%	=2.24
НАЛИЧНЫМИ	=98.48

Для того чтобы посмотреть значения счетчиков, следует в тесте драйвера ККТ на вкладке «Универсальные счетчики» нажать кнопку **Считать счетчики**, где в рабочем окне теста драйвера ККТ будет отображено следующее:

Столбец с масками разреза 1				Столбец с масками разреза 2				Столбец с масками разреза 3				Столбец с масками разреза 4			
Суммовые счетчики:															
1:	7:	0:	0	=	12.900000										
1:	2:	0:	0	=	25.800000										
1:	Пр.:	0:	0	=	98.480000										
2:	7:	0:	0	=	0.000000										
2:	2:	0:	0	=	0.000000										
2:	Пр.:	0:	0	=	0.000000										
4:	7:	0:	0	=	73.860000										
4:	2:	0:	0	=	24.620000										
4:	Пр.:	0:	0	=	0.000000										
5:	7:	0:	0	=	0.000000										
5:	2:	0:	0	=	0.000000										
5:	Пр.:	0:	0	=	0.000000										
Пр.:	7:	0:	0	=	0.000000										
Пр.:	2:	0:	0	=	0.000000										
Пр.:	Пр.:	0:	0	=	0.000000										
Количественные счетчики:															
1:	7:	0:	0	=	1										
1:	2:	0:	0	=	2										
1:	Пр.:	0:	0	=	4										
2:	7:	0:	0	=	0										
2:	2:	0:	0	=	0										
2:	Пр.:	0:	0	=	0										
4:	7:	0:	0	=	3										
4:	2:	0:	0	=	1										
4:	Пр.:	0:	0	=	0										
5:	7:	0:	0	=	0										
5:	2:	0:	0	=	0										
5:	Пр.:	0:	0	=	0										
Пр.:	7:	0:	0	=	0										
Пр.:	2:	0:	0	=	0										
Пр.:	Пр.:	0:	0	=	0										

- 1* Сумма по кассовому чеку прихода (маска 1 разреза 1) с НДС 20% (маска 7 разреза 2).
- 2* Сумма по кассовому чеку прихода (маска 1 разреза 1) с НДС 10% (маска 2 разреза 2).
- 3* Сумма по кассовому чеку прихода (маска 1 разреза 1) со всеми масками значений кроме 7 и 2 (флаг в.т.ч. для прочих значений разреза 2).
- 4* Сумма по кассовому чеку расхода (маска 4 разреза 1) с НДС 20% (маска 7 разреза 2).
- 5* Сумма по кассовому чеку расхода (маска 4 разреза 1) с НДС 10% (маска 2 разреза 2).
- Сумма по позициям, не удовлетворяющим ни одному из запрограммированных разрезов
- 1* Количество позиций в кассовом чеке прихода (маска 1 разреза 1) с НДС 20% (маска 7 разреза 2).
- 2* Количество позиций в кассовом чеке прихода (маска 1 разреза 1) с НДС 10% (маска 2 разреза 2).
- 3* Количество позиций в кассовом чеке прихода (маска 1 разреза 1) со всеми масками значений кроме 7 и 2 (флаг в.т.ч. для прочих значений разреза 2).
- 4* Количество позиций в кассовом чеке расхода (маска 4 разреза 1) с НДС 20% (маска 7 разреза 2).
- 5* Количество позиций в кассовом чеке расхода (маска 4 разреза 1) с НДС 10% (маска 2 разреза 2).
- Количество позиций, не удовлетворяющих ни одному из запрограммированных разрезов.

Неполадки и их устранение

В данном разделе приведен перечень возможных неполадок, которые могут повлечь сбой функционирования ККТ – отказы, приводящие к искажению информации, печатаемой на ЧЛ, в техническом носителе или в интерфейсе ПО.

ККТ не реагирует на нажатия кнопки:

- Идет отработка какой-либо команды – дождаться окончания выполнения текущей операции.
- Произошло замятие бумаги – следует освободить бумагу.
- ККТ вышла из строя – устранить неполадки согласно эксплуатационной и ремонтной документации или обратиться в аккредитованный сервисный центр, выполняющий техническое обслуживание данной модели ККТ.

ККТ заблокирована при расхождении даты и времени с таймером ФН:

- При расхождении определения временных интервалов по часам ККТ и по таймеру ФН более чем на 5 мин. – нужно закрыть смену и ввести корректные дату и время в ККТ.

ККТ заблокирована по причине окончания срока эксплуатации ФН в составе ККТ, заполнения памяти ФН или неисправности ФН:

- Закрыть смену, закрыть ФН (при возможности), заменить ФН.

ККТ заблокирована при превышении времени ожидания подтверждения ОФД о получении ФД:

- Настроить параметры связи с ОФД; если подтверждение не приходит, обратиться к ОФД.

ККТ не выполняет команды:

- При попытке оформить кассовый чек ККТ выдает ошибку «Смена превысила 24 часа»¹ – необходимо закрыть смену (снять отчет о закрытии смены).
- ККТ заблокирована при вводе даты – ввести правильную дату.

¹ – Смена в ККТ – это (согласно №54-ФЗ) интервал времени между формированием фискальных документов «Отчет об открытии смены» и последним фискальным документом, сформированным перед фискальным документом «Отчет о закрытии смены», который не должен превышать 24 часа.

- Не завершены операции регистрации ККТ, закрытия смены и др. (например, по причине непреднамеренной перезагрузки ККТ или ошибки питания) либо данные не переданы в ОФД (истек срок ожидания) – исправить неполадку и завершить операцию и/или настроить связь для корректного обмена с ОФД и отправки ФД.
- В ККТ отсутствует ФН (ККТ заблокирована) – необходимо проверить подключение ФН к системной плате ККТ, проверить исправность кабеля ФН, проверить исправность ФН. При обнаружении неполадки устранить ее или обратиться к изготовителю ККТ, или в аккредитованный сервисный центр, выполняющий техническое обслуживание данной модели ККТ.

ККТ не отвечает на команды ПК:

- ККТ выключена – включить питание.
- Соединительный кабель не подключен или вышел из строя – подключить или заменить кабель.
- ККТ вышла из строя – устранить неполадки согласно документу «Инструкция по сервисному обслуживанию и ремонту» или обратиться к изготовителю ККТ, или в аккредитованный сервисный центр, выполняющий техническое обслуживание данной модели ККТ.

При оформлении кассовых чеков ККТ выдает ошибку:

- Закрыт ФН – установить новый экземпляр ФН и провести перерегистрацию ККТ с указанием причины «Замена ФН».

Световой индикатор ККТ горит красным цветом, на ПК выводится ошибка «Нет бумаги»:

- Бумага закончилась – вставить бумагу.
- Проверить датчик бумаги – при обнаружении неполадки рекомендуется обратиться к изготовителю ККТ или в аккредитованный сервисный центр, выполняющий техническое обслуживание данной модели ККТ.

При снятии отчета о закрытии смены произошел сбой, ККТ выдает ошибку «Снятие отчета прервалось»

- Необходимо повторно закрыть смену.

Отсутствует печать одной или нескольких точек:

- Неисправна печатающая головка – рекомендуется обратиться к изготовителю ККТ в аккредитованный сервисный центр, выполняющий техническое обслуживание данной модели ККТ.

Отсутствует печать:

- Неисправна печатающая головка – рекомендуется обратиться к изготовителю ККТ или в аккредитованный сервисный центр, выполняющий техническое обслуживание данной модели ККТ.
- Недостаточный прижим печатающей головки – рекомендуется обратиться к изготовителю ККТ или в аккредитованный сервисный центр, выполняющий техническое обслуживание данной модели ККТ.
- Недостаточная яркость печати – увеличить **Яркость печати**.

При включении питания световой индикатор ККТ горит красным цветом:

- Открыта крышка ККТ – закрыть крышку.

При включении питания ККТ при обнаружении ошибки индикатор попеременно мигает два раза красным цветом— два раза зеленым цветом

и, возможно, печатается на чековой ленте информация об ошибке:

```
ОТЧЕТ АВТОТЕСТИРОВАНИЯ
*****
ОШИБКИ АВТОТЕСТИРОВАНИЯ
ОШИБКА ЗАВОДСКОГО НОМЕРА ККТ
```

- Ввести заводской номер (указан на шильдике на корпусе ККТ).

```
ОШИБКА ФН
```

- Проверить подключение ФН. В случае потери связи с ФН обратить внимание на надежность соединения ФН–ККТ, проверить состояние разъема блока управления ККТ и ФН, для исправления ошибки может потребоваться замена блока управления или ФН.

```
ФН ФИСКАЛИЗИРОВАН С
ДРУГОЙ ККТ
```

- Установить ФН, с которым была выполнена регистрация данной ККТ.

или

```
ТРЕБУЕТСЯ ЗАМЕНА ФН
```

- Заменить ФН.

При включении питания ККТ печатается информация об ошибке подключения по интерфейсу, используемому для связи с ОФД:

```
ОТЧЕТ АВТОТЕСТИРОВАНИЯ
*****
Ошибка: ВЫКЛЮЧЕН ИНТЕРФЕЙС "XXXX"
Этот интерфейс выбран
для связи с ОФД
```

Где XXXX – используемый интерфейс обмена: Wi-Fi или модем (GSM).

- Включить работу канала связи с ОФД (подробнее изложено в разделе «Группа параметров «Канал связи» на странице 40). Убедиться, что ККТ подготовлена для работы по выбранному интерфейсу: запрограммированы правильные настройки интерфейса, к ККТ подключены необходимые кабели, ККТ поддерживает работу по данному интерфейсу.

При печати ККТ выдает ошибку «Перегрев головки принтера» или на бумаге остается темный след от головки:

- Температура головки принтера превысила допустимый максимум. Рекомендуется понизить яркость печати. Продолжение работы возможно после охлаждения головки принтера. А также, во избежание перегревов печатающей головки при печати объемных документов, рекомендуется печатаемую информацию располагать ближе к центру в связи с тем, что температурный датчик расположен по центру печатающего устройства.

В ФН переданы неверная дата или время:

- Необходимо установить дату и время.

Значение внутренних энергонезависимых часов имеет отклонение от текущего времени:

- При выключенной ККТ питание внутренних энергонезависимых часов осуществляется от встроенной батареи, ресурс которой ограничен. В связи с этим при частом отключении питания ККТ либо исчерпанию ресурса батареи значение внутренних часов ККТ может иметь отклонения. В этом случае необходимо заменить батарею энергонезависимых часов.

Нет транспортного соединения ФН:

- Устранить неполадку соединения ККТ с ФН.

Отсутствует подтверждение ОФД о получении ФД:

- Требуется завершить отправку ФД в ОФД.
- Проверить ПК, в случае если ПК находится в спящем режиме, то данные ОФД не отправляются, необходимо перевести ПК в активный/рабочий режим.

Приложение 1

Описание шаблонов

Системный шаблон

Системный шаблон входит в состав ПО ККТ и не содержит нефискальные документы, внесение/выплата, наличные в денежном ящике, работа с секциями, пользовательские типы оплат и т.д.:

- **Шаблон AISMXXXX (системный шаблон)** – информация печатается крупным шрифтом с большим межстрочным интервалом. Образцы печатаемых документов представлены в разделе «Примеры кассовых чеков» данного руководства.

Пользовательские шаблоны

Пользовательский шаблон **АТЕСXXXX** содержит нефискальные документы, внесение/выплата, наличные в денежном ящике, работа с секциями, пользовательские типы оплат и т.д.:

Шаблон АТЕСXXXX (установлен по умолчанию) – информация печатается мелким шрифтом, с маленьким межстрочным интервалом, реквизиты чека могут располагаться по два в одной строке и т. д., то есть уже применены все настройки для более компактного отображения информации, что уменьшает расход чековой ленты (но при этом снижает читаемость информации). Образец кассового чека прихода, напечатанного по шаблону АТЕСXXXX, представлен в разделе «Кассовый чек прихода», образцы всех печатаемых по этому шаблону представлены в документе «Альбом шаблонов чеков» (документ выложен на сайте компании АТОЛ).



Загрузка пользовательских шаблонов должна осуществляться АСЦ согласно описанию, представленному в документе «Инструкция по сервисному обслуживанию и ремонту».

Отчет о регистрации ККТ

Регистрация ККТ выполняется согласно описанию раздела «Регистрация ККТ» на странице 63. Далее представлен пример печатаемого документа «Отчет о регистрации»:

ФФД 1.05

ОНЛАЙН - КАССА	
АТОК	
ОТЧЕТ О РЕГИСТРАЦИИ	
РН ККТ	1234567890123456
ИНН	123456789012
ИНН ОФД	123456789012
ОФД	Оператор ФД
ООО «АВС»	
г.Москва, ул. Новая, д.1, стр.2	
Эл. адр. отправителя	abc@abc.ru
Место расчетов	г. Москва, ул. Старая, д. 5
ККТ ДЛЯ УСЛУГ	
Сайт ФНС	www.nalog.gov.ru
Системы налогообложения: ОСН	
Версия ККТ	297
ФФД ККТ	1.05
ФФД ФН	1.2
ЗН ККТ	00109700000015
Кассир	СИС.АДМИНИСТРАТОР
15.02.24 09:41	
ФН	1234567890123456
ФД 1	ФП 9876543218

ФФД 1.1

ОНЛАЙН - КАССА	
АТОК	
ОТЧЕТ О РЕГИСТРАЦИИ	
РН ККТ	1234567890123456
ИНН	123456789012
ИНН ОФД	123456789012
ОФД	Оператор ФД
ООО «АВС»	
г. Москва, ул. Новая, д.1, стр.2	
Эл. адр. отправителя	abc@abc.ru
Место расчетов	г. Москва, ул. Старая, д. 5
ККТ ДЛЯ УСЛУГ	
Сайт ФНС	www.nalog.gov.ru
Системы налогообложения: ОСН	
Версия ККТ	297
ФФД ККТ	1.1
РЕСУРС КЛЮЧЕЙ	410 дн.
ФФД ФН	1.2
ЗН ККТ	00109700000015
Кассир	СИС.АДМИНИСТРАТОР
15.02.24 09:41	
ФН	1234567890123456
ФД 1	ФП 9876543218

ФФД 1.2

ОНЛАЙН - КАССА	
АТОК	
ОТЧЕТ О РЕГИСТРАЦИИ	
Номер версии ФФД	1.2
РН ККТ	1234567890123456
ИНН	123456789012
ИНН ОФД	123456789012
ОФД	Оператор ФД
ООО «АВС»	
г. Москва, ул. Новая, д.1, стр.2	
Эл. адр. отправителя	abc@abc.ru
Место расчетов	г. Москва, ул. Старая, д. 5
Сайт ФНС	www.nalog.gov.ru
Системы налогообложения: ОСН	
ККТ ДЛЯ УСЛУГ	
Версия ККТ	297
ФФД ККТ	1.2
РЕСУРС КЛЮЧЕЙ	410 дн.
ФФД ФН	1.2
ЗН ККТ	00109700000015
Кассир	СИС.АДМИНИСТРАТОР
15.02.24 09:41	
ФН	1234567890123456
ФД 1	ФП 9876543218

Отчет об изменении параметров регистрации

Изменение параметров регистрации описано в разделе «Перерегистрация ККТ» на странице 65. Далее представлен пример печатаемого документа «Отчет об изменении параметров регистрации»:

ФФД 1.05

ФФД 1.1

ФФД 1.2

ОНЛАЙН - КАССА	
АТОК	
ОТЧЕТ ОБ ИЗМЕНЕНИИ ПАРАМЕТРОВ РЕГИСТРАЦИИ	
Изм. свед. о ККТ:	Изменение реквизитов
ИНН ОФД	123456789012
ОФД	Оператор ФД
ООО «АВС»	
г. Москва, ул. Новая, д.1, стр.2	
Эл. адр. отправителя	abc@abc.ru
Место расчетов	г. Москва, ул. Старая, д. 5
ККТ ДЛЯ УСЛУГ	
Сайт ФНС	www.nalog.gov.ru
Системы налогообложения: ОСН	
Версия ККТ	297
ФФД ККТ	1.05
ФФД ФН	1.2
ЗН ККТ	00109700000015
Кассир	СИС.АДМИНИСТРАТОР
15.02.24 09:41	
РН ККТ	1234567890123456
ИНН	123456789012
ФН	1234567890123456
ФД 16	ФП 9876543218

ОНЛАЙН - КАССА	
АТОК	
ОТЧЕТ ОБ ИЗМЕНЕНИИ ПАРАМЕТРОВ РЕГИСТРАЦИИ	
Изм. свед. о ККТ 2	
ИНН ОФД	123456789012
ОФД	Оператор ФД
ООО «АВС»	
г. Москва, ул. Новая, д.1, стр.2	
Эл. адр. отправителя	abc@abc.ru
Место расчетов	г. Москва, ул. Старая, д. 5
ККТ ДЛЯ УСЛУГ	
Сайт ФНС	www.nalog.gov.ru
Системы налогообложения: ОСН	
Счетчики итогов ФН ¹	
ВСЕГО ЧЕКОВ	0

Версия ККТ	297
ФФД ККТ	1.1
РЕСУРС КЛЮЧЕЙ	410 дн.
ФФД ФН	1.2
ЗН ККТ	00109700000015
Кассир	СИС.АДМИНИСТРАТОР
15.02.24 09:41	
РН ККТ	1234567890123456
ИНН	123456789012
ФН	1234567890123456
ФД 16	ФП 9876543218

ОНЛАЙН - КАССА	
АТОК	
ОТЧЕТ ОБ ИЗМЕНЕНИИ ПАРАМЕТРОВ РЕГИСТРАЦИИ	
Номер версии ФФД	1.2
Изм. свед. о ККТ 2	
ИНН ОФД	123456789012
ОФД	Оператор ФД
ООО «АВС»	
г. Москва, ул. Новая, д.1, стр.2	
Эл. адр. отправителя	abc@abc.ru
Место расчетов	г. Москва, ул. Старая, д. 5
Сайт ФНС	www.nalog.gov.ru
Системы налогообложения: ОСН	
Счетчики итогов ФН ¹	
ВСЕГО ЧЕКОВ	0

Версия ККТ	297
ФФД ККТ	1.2
РЕСУРС КЛЮЧЕЙ	410 дн.
ФФД ФН	1.2
ЗН ККТ	00109700000015
Кассир	СИС.АДМИНИСТРАТОР
15.02.24 09:41	
РН ККТ	1234567890123456
ИНН	123456789012
ФН	1234567890123456
ФД 16	ФП 9876543218

¹ – В отчете об изменениях реквизитов печатаются счетчики итогов ФН (см. раздел «Счетчики итогов ФН»).

Отчет о перерегистрации при замене ФН

Данный документ печатается после замены фискального накопителя и выполнения перерегистрации ККТ по причине замены ФН (см. раздел «Замена ФН» на странице 71).

ФФД 1.05

ОНЛАЙН - КАССА АТОК ОТЧЕТ ОБ ИЗМЕНЕНИИ ПАРАМЕТРОВ РЕГИСТРАЦИИ	
Изм. свед. о ККТ:	Замена ФН
РН ККТ	1234567890123456
ИНН	123456789012
ИНН ОФД	123456789012
ОФД	Оператор ФД
ООО «АВС»	
г. Москва, ул. Новая, д.1, стр.2	
Эл. адр. отправителя	abc@abc.ru
Место расчетов	г. Москва, ул. Старая, д. 5
ККТ ДЛЯ УСЛУГ	
Сайт ФНС	www.nalog.gov.ru
Системы налогообложения: ОСН	
Версия ККТ	297
ФФД ККТ	1.05
ФФД ФН	1.2
ЗН ККТ	00109700000015
Кассир	СИС.АДМИНИСТРАТОР
15.02.24 09:41	
ФН	1234567890123456
ФД 1	ФП 9876543218

ФФД 1.1

ОНЛАЙН - КАССА АТОК ОТЧЕТ ОБ ИЗМЕНЕНИИ ПАРАМЕТРОВ РЕГИСТРАЦИИ	
Изм. свед. о ККТ 1	
РН ККТ	1234567890123456
ИНН	123456789012
ИНН ОФД	123456789012
ОФД	Оператор ФД
ООО «АВС»	
г. Москва, ул. Новая, д.1, стр.2	
Эл. адр. отправителя	abc@abc.ru
Место расчетов	г. Москва, ул. Старая, д. 5
ККТ ДЛЯ УСЛУГ	
Сайт ФНС	www.nalog.gov.ru
Системы налогообложения: ОСН	
Версия ККТ	297
ФФД ККТ	1.1
РЕСУРС КЛЮЧЕЙ	410 дн.
ФФД ФН	1.2
ЗН ККТ	00109700000015
Кассир	СИС.АДМИНИСТРАТОР
15.02.24 09:41	
ФН	1234567890123456
ФД 1	ФП 9876543218

ФФД 1.2

ОНЛАЙН - КАССА АТОК ОТЧЕТ ОБ ИЗМЕНЕНИИ ПАРАМЕТРОВ РЕГИСТРАЦИИ	
Номер версии ФФД	1.2
Изм. свед. о ККТ 1	
РН ККТ	1234567890123456
ИНН	123456789012
ИНН ОФД	123456789012
ОФД	Оператор ФД
ООО «АВС»	
г. Москва, ул. Новая, д.1, стр.2	
Эл. адр. отправителя	abc@abc.ru
Место расчетов	г. Москва, ул. Старая, д. 5
Сайт ФНС	www.nalog.gov.ru
Системы налогообложения: ОСН	
ККТ ДЛЯ УСЛУГ	
Версия ККТ	297
ФФД ККТ	1.2
РЕСУРС КЛЮЧЕЙ	410 дн.
ФФД ФН	1.2
ЗН ККТ	00109700000015
Кассир	СИС.АДМИНИСТРАТОР
15.02.24 09:41	
ФН	1234567890123456
ФД 1	ФП 9876543218

Отчет о закрытии ФН

Документ печатается после выполнения закрытия ФН (см. раздел «Закрытие ФН» на странице 73).

ФФД 1.05

ОНЛАЙН - КАССА АТОК ОТЧ. О ЗАКР. ФН	
ООО «АВС»	
г. Москва, ул. Южная, д. 10	
Место расчетов	г. Москва, ул. Старая, д.5
Кассир	СИС. АДМИНИСТРАТОР
15.02.24 09:41	
Смена 00002	РН ККТ 1234567890123456
ИНН 123456789012	ФН 1234567890123456
ФД 109	ФП 9876543217

ФФД 1.1

ОНЛАЙН - КАССА АТОК ОТЧ. О ЗАКР.ФН Счетчики итогов ФН ¹	
Всего чеков	0

ООО «АВС»	
г. Москва, ул. Южная, д. 10	
Место расчетов	г. Москва, ул. Старая, д.5
Кассир	СИС. АДМИНИСТРАТОР
15.02.24 09:41	
Смена 00002	РН ККТ 1234567890123456
ИНН 123456789012	ФН 1234567890123456
ФД 109	ФП 9876543217

ФФД 1.2

ОНЛАЙН - КАССА АТОК ОТЧ. О ЗАКР. ФН Счетчики итогов ФН ¹	
Всего чеков	0

ООО «АВС»	
г. Москва, ул. Южная, д. 10	
Место расчетов	г. Москва, ул. Старая, д.5
Кассир	СИС. АДМИНИСТРАТОР
15.02.24 09:41	
Смена 00002	РН ККТ 1234567890123456
ИНН 123456789012	ФН 1234567890123456
ФД 109	ФП 9876543217

Примеры кассовых чеков

В данном разделе приведены примеры печатаемых документов в формате ФФД 1.05, ФФД 1.1 и ФФД 1.2 (подробнее изложено в документе «Форматы фискальных документов, обязательных к использованию», представленном на сайте ФНС). При формировании и последующем закрытии кассового чека в ККТ электронные копии документов отправляются ОФД (кроме служебных сообщений).



В данном разделе приведены образцы кассовых чеков при использовании ККТ для торговли.

Документ готовности к работе

При включении ККТ выводит на печать документ готовности к работе, который имеет вид:

ФФД 1.05 / ФФД 1.1 / ФФД 1.2

ОНЛАЙН - КАССА	
АТОЛ	
Отчет автотестирования	

Устройство готово к работе	
Дата	15.02.24 15:32
Время	
ЗН ККТ	00109700000015
ИНН	123456789012
РН ККТ	1234567890123456
ФН	1234567890123456

Отчет об открытии смены

В ККТ смена открывается специальным документом, который выводится на печать при открытии первого чека после снятия отчета о закрытии предыдущей смены:

ФФД 1.05

ОНЛАЙН - КАССА АТОЛ	
ОТЧЕТ ОБ ОТКРЫТИИ СМЕНЫ	
Кассир	Сидоров А.В.
ООО «АВС»	
г. Москва, ул. Новая, д. 1	
Место расчетов	г. Москва, ул. Южная, д. 10
15.02.24 15:32	ЗН ККТ 00109700000015
Версия ККТ	297
ФФД ККТ	1.05
Смена 00001	РН ККТ 1234567890123456
ИНН 123456789012	ФН 1234567890123456
ФД 5	ФП 123456789

ФФД 1.1

ОНЛАЙН - КАССА АТОЛ	
ОТЧЕТ ОБ ОТКРЫТИИ СМЕНЫ	
Кассир:	Сидоров А.В.
ООО «АВС»	
г. Москва, ул. Новая, д. 1	
Место расчетов	г. Москва, ул. Южная, д. 10
15.02.24 15:32	ЗН ККТ 00109700000015
Версия ККТ	297
ФФД ККТ	1.1
Смена 00001	РН ККТ 1234567890123456
ИНН 123456789012	ФН 1234567890123456
ФД 5	ФП 123456789

ФФД 1.2

ОНЛАЙН - КАССА АТОЛ	
ОТЧЕТ ОБ ОТКРЫТИИ СМЕНЫ	
Кассир	Сидоров А.В.
ООО «АВС»	
г. Москва, ул. Новая, д. 1	
Место расчетов	г. Москва, ул. Южная, д. 10
15.02.24 15:32	ЗН ККТ 00109700000015
Версия ККТ	297
ФФД ККТ	1.2
Смена 00001	РН ККТ 1234567890123456
ИНН 123456789012	ФН 1234567890123456
ФД 5	ФП 123456789

Кассовый чек прихода

Приход – основная операция, выполняемая на ККТ. Чек прихода оформляется при получении средств от покупателя (клиента).



При оформлении кассовых чеков в случае, если полученная сумма превышает итог чека, расчет сдачи выполняется только из внесенных наличных. При оплате разными формами расчетов строка НАЛИЧНЫМИ не будет напечатана, если внесенная сумма наличных равна сумме сдачи.

Вид чека прихода по шаблону АИСМХХХХ и АТЕСХХХХ

Кассовый чек прихода с шаблоном АИСМХХХХ имеет схожий формат с шаблоном АТЕСХХХХ за исключением отображения регистрируемых позиций, налога, а также расположением реквизитов и QR-кода.

Шаблон АИСМХХХХ

ФФД 1.05 / ФФД 1.1 / ФФД 1.2

ОНЛАЙН - КАССА	
АТОЛ	
Кассовый чек	
Чипсы с беконом LAYS	
19.60 * 2	=39.20
НДС 20%	=6.53
ТОВАР	ПРЕДОПЛАТА 100%
Колбаса докт. МИКОЯН	
100.00 * 0.500	=50.00
НДС 20%	=8.33
ТОВАР	ПРЕДОПЛАТА 100%
ИТОГ =89.20	

СУММА НДС 20%	=14.86
НАЛИЧНЫМИ	=60.00
БЕЗНАЛИЧНЫМИ	=29.20
Кассир	Сидоров В.А.
ООО «АВС»	
Москва, ул. Новая, д. 1	
Место расчетов	Москва, ул. Южная, д. 32
30.06.23 11:23	ЗН ККТ 00109700000015
СНО	ОСН
Сайт ФНС	www.nalog.gov.ru
	ПРИХОД
	РН ККТ 1234567890123456
	ИНН 123456789012
	ФН 1234567890123456
	ФД 110
	ФП 9876543210

Шаблон АТЕСХХХХ

ФФД 1.05 / ФФД 1.1 / ФФД 1.2

ОНЛАЙН - КАССА	
АТОЛ	
Кассовый чек	
Чипсы с беконом LAYS	
19.60 * 2	=39.20
НДС 20%	
Колбаса докт. МИКОЯН	
100.00 * 0.500	=50.00
НДС 20%	
ИТОГ =89.20	

Сумма НДС 20%	=14.86
НАЛИЧНЫМИ	=60.00
БЕЗНАЛИЧНЫМИ	=29.20
ПОЛУЧЕНО НАЛИЧНЫМИ	=60.00
Кассир	Сидоров В.А.
ООО «АВС»	
Москва, ул. Новая, д. 1	
Место расчетов	Москва, ул. Южная, д. 32


ЗН ККТ 00109700000015	
30.06.23 11:23	
РН ККТ 1234567890123456	
ИНН 123456789012	
ФН 1234567890123456	
ФД 110	
ФП 9876543210	
ПРИХОД	

Вид чека прихода при реализации маркированного товара



Передача дополнительных реквизитов в составе «Отраслевого реквизита предмета расчета» (тег 1260) из строки КМ возможна только при введенной лицензии №18, в противном случае дополнительные реквизиты не будут переданы в ФН. Подробнее о вводе лицензий изложено в разделе «Ввод лицензии» на странице 18.

ФФД 1.2 (реализация маркированного товара)

ОНЛАЙН - КАССА	
АТОК	
Кассовый чек	
[M+] 8088	
Молоко «Домик в деревне. Отборное»	
90.00 * 1	=90.00
НДС 20%	=15.00
ТМ	ПРЕДОПЛАТА 100%
Колбаса докт. МИКОЯН	
200.00 * 0.250	=50.00
НДС 20%	=8.33
ТОВАР	ПРЕДОПЛАТА 100%
ИТОГ	=140.00
СУММА НДС 20%	=23.33
НАЛИЧНЫМИ	=100.00
БЕЗНАЛИЧНЫМИ	=40.00
Кассир	Сидоров В.А.
ООО «АВС»	
Москва, ул. Новая, д. 1	
Место расчетов	Москва, ул. Южная, д. 32
15.02.24 11:23	ЗН ККТ 00109700000015
СНО	ОСН
Сайт ФНС	www.nalog.gov.ru
	ПРИХОД
	РН ККТ 1234567890123456
	ИНН 123456789012
	ФН 1234567890123456
	ФД 110
	ФП 9876543210

Вид чека прихода с объединением позиций при ОСУ

В данной ККТ реализована настройка объединения позиций в печатной форме чека, подробнее изложено в разделе «Настройка объединения позиции в ПФ при ОСУ» на странице 134. Далее приведены образцы печатаемых кассовых чеков с выключенной и включенной настройкой объединения позиций.

Шаблон АІSMXXXX

ФФД 1.2


**Не объединять
позиции**

**Объединять все
позиции**

**Объединять только
КМ**

ОНЛАЙН - КАССА			
АТОК			
Кассовый чек			
[М+] 8088			
Молоко «Домик в деревне. Отборное»			
90.00	*	1	=90.00
НДС 20%			=15.00
ТМ		ПРЕДОПЛАТА 100%	
[М+] 8088			
Молоко «Домик в деревне. Отборное»			
90.00	*	1	=90.00
НДС 20%			=15.00
ТМ		ПРЕДОПЛАТА 100%	
[М+] 8088			
Молоко «Домик в деревне. Отборное»			
90.00	*	1	=90.00
НДС 20%			=15.00
ТМ		ПРЕДОПЛАТА 100%	
Колбаса докт. МИКОЯН			
100.00	*	1	=100.00
НДС 20%			=16.67
ТОВАР		ПРЕДОПЛАТА 100%	
Колбаса докт. МИКОЯН			
100.00	*	1	=100.00
НДС 20%			=16.67
ТОВАР		ПРЕДОПЛАТА 100%	
ИТОГ			=470.00
СУММА НДС 20%			=78.34
НАЛИЧНЫМИ			=470.00
Кассир			Сидоров В.А.
ООО «АВС»			
Москва, ул. Новая, д. 1			
Место расчетов		Москва, ул. Южная, д. 32	
30.06.23 11:23		ЗН ККТ 00109700000015	
СНО		ОСН	
Сайт ФНС		www.nalog.gov.ru	
		ПРИХОД	
		РН ККТ	1234567890123456
		ИНН	123456789012
		ФН	1234567890123456
		ФД	110
		ФП	9876543210

ОНЛАЙН - КАССА			
АТОК			
Кассовый чек			
[М+]			
Молоко «Домик в деревне. Отборное»			
90.00	*	3	=270.00
НДС 20%			=45.00
ТМ		ПРЕДОПЛАТА 100%	
Колбаса докт. МИКОЯН			
100.00	*	2	=200.00
НДС 20%			=33.33
ТОВАР		ПРЕДОПЛАТА 100%	
ИТОГ			=470.00
СУММА НДС 20%			=78.34
НАЛИЧНЫМИ			=470.00
Кассир			Сидоров В.А.
ООО «АВС»			
Москва, ул. Новая, д. 1			
Место расчетов		Москва, ул. Южная, д. 32	
30.06.23 11:23		ЗН ККТ 00109700000015	
СНО		ОСН	
Сайт ФНС		www.nalog.gov.ru	
		ПРИХОД	
		РН ККТ	1234567890123456
		ИНН	123456789012
		ФН	1234567890123456
		ФД	110
		ФП	9876543210

ОНЛАЙН - КАССА			
АТОК			
Кассовый чек			
[М+]			
Молоко «Домик в деревне. Отборное»			
90.00	*	3	=270.00
НДС 20%			=45.00
ТМ		ПРЕДОПЛАТА 100%	
Колбаса докт. МИКОЯН			
100.00	*	1	=100.00
НДС 20%			=16.67
ТОВАР		ПРЕДОПЛАТА 100%	
Колбаса докт. МИКОЯН			
100.00	*	1	=100.00
НДС 20%			=16.67
ТОВАР		ПРЕДОПЛАТА 100%	
ИТОГ			=470.00
СУММА НДС 20%			=78.34
НАЛИЧНЫМИ			=470.00
Кассир			Сидоров В.А.
ООО «АВС»			
Москва, ул. Новая, д. 1			
Место расчетов		Москва, ул. Южная, д. 32	
30.06.23 11:23		ЗН ККТ 00109700000015	
СНО		ОСН	
Сайт ФНС		www.nalog.gov.ru	
		ПРИХОД	
		РН ККТ	1234567890123456
		ИНН	123456789012
		ФН	1234567890123456
		ФД	110
		ФП	9876543210

Кассовый чек возврата прихода

Операция «Возврат прихода» регистрирует возврат прихода при возврате покупателю (клиенту) средств, полученных от него.



Операции возврата прихода не уменьшают сменный итог прихода.



При оформлении кассовых чеков в случае, если полученная сумма превышает итог чека, расчет сдачи выполняется только из внесенных наличных. При оплате разными формами расчетов строка **НАЛИЧНЫМИ не будет напечатана, если внесенная сумма наличных равна сумме сдачи.**

**ФФД 1.05 / ФФД 1.1 /
ФФД 1.2**

ОНЛАЙН - КАССА	
АТОК	
Кассовый чек	
Чипсы с беконом LAYS	
19.60 * 2	=39.20
НДС 20%	=6.53
ТОВАР	ПРЕДОПЛАТА 100%
Колбаса докт. МИКОЯН	
100.00 * 0.500	=50.00
НДС 20%	=8.33
ТОВАР	ПРЕДОПЛАТА 100%
ИТОГ	=89.20
СУММА НДС 20%	=14.86
НАЛИЧНЫМИ	=60.00
БЕЗНАЛИЧНЫМИ	=29.20
Кассир	Сидоров В.А.
ООО «АВС»	
Москва, ул. Новая, д. 1	
Место расчетов	Москва, ул. Южная, д. 32
15.02.24 11:23	ЗН ККТ 00109700000015
СНО	ОСН
Сайт ФНС	www.nalog.gov.ru
	ВОЗВРАТ ПРИХОДА
	РН ККТ 1234567890123456
	ИНН 123456789012
	ФН 1234567890123456
	ФД 110
	ФП 9876543210

Кассовый чек расхода

Кассовый чек расхода оформляется при выдаче средств покупателю (клиенту).



При оформлении кассовых чеков в случае, если полученная сумма превышает итог чека, расчет сдачи выполняется только из внесенных наличных. При оплате разными формами расчетов строка **НАЛИЧНЫМИ не будет напечатана, если внесенная сумма наличных равна сумме сдачи.**

**ФФД 1.05 / ФФД 1.1 /
ФФД 1.2**

ОНЛАЙН - КАССА	
АТОК	
Кассовый чек	
Золотое украшение	
24.00 * 1	=24.00
НДС 20%	=4.00
ТОВАР	ПРЕДОПЛАТА 100%
ИТОГ	=24.00
СУММА НДС 20%	=4.00
НАЛИЧНЫМИ	=20.00
БЕЗНАЛИЧНЫМИ	=4.00
Кассир	Сидоров В.А.
ООО «АВС»	
Москва, ул. Новая, д. 1	
Место расчетов	Москва, ул. Южная, д. 32
15.02.24 11:23	ЗН ККТ 00109700000015
СНО	ОСН
Сайт ФНС	www.nalog.gov.ru
	РАСХОД
	РН ККТ 1234567890123456
	ИНН 123456789012
	ФН 1234567890123456
	ФД 110
	ФП 9876543210

Кассовый чек возврата расхода

«Возврат расхода» регистрирует возврат расхода при получении средств от покупателя (клиента), выданных ему.



Операции возврата расхода не уменьшают сменный итог расхода. Сумма по всем операциям возврата расхода отражается в отчете за смену в ККТ.



При оформлении кассовых чеков в случае, если полученная сумма превышает итог чека, расчет сдачи выполняется только из внесенных наличных. При оплате разными формами расчетов строка **НАЛИЧНЫМИ не будет напечатана, если внесенная сумма наличных равна сумме сдачи.**

**ФФД 1.05 / ФФД 1.1 /
ФФД 1.2**

ОНЛАЙН - КАССА	
АТОК	
Кассовый чек	
Золотое украшение	
24.00 * 1	=24.00
НДС 20%	=4.00
ТОВАР	ПРЕДОПЛАТА 100%

ИТОГ	=24.00

СУММА НДС 20%	=4.00
НАЛИЧНЫМИ	=20.00
БЕЗНАЛИЧНЫМИ	=4.00
Кассир	Сидоров В.А.
ООО «АВС»	
Москва, ул. Новая, д. 1	
Место расчетов	Москва, ул. Южная, д. 32
15.02.24 11:23	ЗН ККТ 00109700000015
СНО	ОСН
Сайт ФНС	www.nalog.gov.ru
	ВОЗВРАТ РАСХОДА
	РН ККТ 1234567890123456
	ИНН 123456789012
	ФН 1234567890123456
	ФД 110
	ФП 9876543210

Примеры чеков коррекции

Чеки коррекции содержат заголовок «ЧЕК КОРРЕКЦИИ», наименование операции, сумму кассового чека, информацию о форме расчета чека, блок информации для передачи ОФД со всеми реквизитами кассового чека.

Чек коррекции: приход

ФФД 1.05

ОНЛАЙН - КАСА АТОК Чек коррекции	
Осн. для корр. 14.09.23	
Тип коррекции	ПО ПРЕДПИСАНИЮ
<hr/>	
ИТОГ	=275.00
<hr/>	
СУММА НДС 20%	=45.83
НАЛИЧНЫМИ	=275.00
Кассир	Сидоров В.А.
ООО «АВС»	
Москва, ул. Новая, д. 1	
Место расчетов:	Москва, ул. Южная, д. 32
15.02.24 11:20	ЗН ККТ 00109700000015
СНО	ОСН
	ПРИХОД
	РН ККТ 1234567890123456
	ИНН 123456789012
	ФН 1234567890123456
	ФД 110
	ФП 9876543210

ФФД 1.1 / ФФД 1.2

ОНЛАЙН - КАСА АТОК Чек коррекции	
Осн. для корр. 14.09.23	
Тип коррекции	ПО ПРЕДПИСАНИЮ
ТОВАР	
275.00 * 1	=275.00
НДС 20%	=45.83
ТОВАР	ПОЛНЫЙ РАСЧЕТ
<hr/>	
ИТОГ	=275.00
<hr/>	
СУММА НДС 20%	=45.83
НАЛИЧНЫМИ	=275.00
Кассир	Сидоров В.А.
ООО «АВС»	
Москва, ул. Новая, д. 1	
Место расчетов	Москва, ул. Южная, д. 32
15.02.24 11:20	ЗН ККТ 00109700000015
СНО	ОСН
	ПРИХОД
	РН ККТ 1234567890123456
	ИНН 123456789012
	ФН 1234567890123456
	ФД 110
	ФП 9876543210

Чек коррекции: возврат прихода



Чек коррекции: возврат прихода печатается только в ККТ под ФФД 1.1 и ФФД 1.2.

ФФД 1.1 / ФФД 1.2

ОНЛАЙН - КАССА	
АТОЛ	
Чек коррекции	
Осн. для корр. 14.09.23	
Тип коррекции	ПО ПРЕДПИСАНИЮ
ТОВАР	
275.00 * 1	=275.00
НДС 20%	=45.83
ТОВАР	ПОЛНЫЙ РАСЧЕТ
<hr/>	
ИТОГ	=275.00
<hr/>	
СУММА НДС 20%	=45.83
НАЛИЧНЫМИ	=275.00
Кассир	Сидоров В.А.
ООО «АВС»	
Москва, ул. Новая, д. 1	
Место расчетов	Москва, ул. Южная, д. 32
15.02.24 11:20	ЗН ККТ 00109700000015
СНО	ОСН
	ВОЗВРАТ ПРИХОДА
	РН ККТ 1234567890123456
	ИНН 123456789012
	ФН 1234567890123456
	ФД 110
	ФП 9876543210

Чек коррекции: расход

ФФД 1.05

ОНЛАЙН - КАССА АТОЛ Чек коррекции	
Осн. для корр. 14.09.23	
Тип коррекции	САМОСТОЯТЕЛЬНО

ИТОГ	=275.00

СУММА НДС 20%	=45.83
НАЛИЧНЫМИ	=275.00
Кассир	Сидоров В.А.
ООО «АВС»	
Москва, ул. Новая, д. 1	
Место расчетов:	Москва, ул. Южная, д. 32
15.02.24 11:20	ЗН ККТ 00109700000015
СНО	ОСН
	РАСХОД
	РН ККТ 1234567890123456
	ИНН 123456789012
	ФН 1234567890123456
	ФД 110
	ФП 9876543210

ФФД 1.1 / ФФД 1.2

ОНЛАЙН - КАССА АТОЛ Чек коррекции	
Осн. для корр. 14.09.23	
Тип коррекции	САМОСТОЯТЕЛЬНО

ТОВАР	
275.00 * 1	=275.00
НДС 20%	=45.83
ТОВАР	ПОЛНЫЙ РАСЧЕТ

ИТОГ	=275.00

СУММА НДС 20%	=45.83
НАЛИЧНЫМИ	=275.00
Кассир	Сидоров В.А.
ООО «АВС»	
Москва, ул. Новая, д. 1	
Место расчетов:	Москва, ул. Южная, д. 32
15.02.24 11:20	ЗН ККТ 00109700000015
СНО	ОСН
	РАСХОД
	РН ККТ 1234567890123456
	ИНН 123456789012
	ФН 1234567890123456
	ФД 110
	ФП

Чек коррекции: возврат расхода



Чек коррекции: возврат расхода печатается только в ККТ под ФФД 1.1 и ФФД 1.2.

ФФД 1.1 / ФФД 1.2

ОНЛАЙН - КАССА	
АТОЛ	
Чек коррекции	
Осн. для корр. 14.09.23	
Тип коррекции	САМОСТОЯТЕЛЬНО
ТОВАР	
275.00 * 1	=275.00
НДС 20%	=45.83
ТОВАР	ПОЛНЫЙ РАСЧЕТ
<hr/>	
ИТОГ	=275.00
<hr/>	
СУММА НДС 20%	=45.83
НАЛИЧНЫМИ	=275.00
Кассир	Сидоров В.А.
ООО «АВС»	
Москва, ул. Новая, д. 1	
Место расчетов	Москва, ул. Южная, д. 32
15.02.24 11:20	ЗН ККТ 00109700000015
СНО	ОСН
	ВОЗВРАТ РАСХОДА
	РН ККТ 1234567890123456
	ИНН 123456789012
	ФН 1234567890123456
	ФД 110
	ФП 9876543210

Отчеты о состоянии счетчиков и расчетов

Отчет о состоянии счетчиков без гашения

Отчет о состоянии счетчиков ККТ без гашения – документ, содержащий всю информацию о проведенных денежных операциях в течение смены.



Печать отчета о состоянии счетчиков без гашения доступна в случае, если загружен пользовательский шаблон АТЕСХХХХ. В случае использования системного шаблона АИСМХХХХ печать данного отчета будет недоступна. Для работы с пользовательскими шаблонами сначала их необходимо загрузить в ККТ, затем включить работу с этими шаблонами – параметр «Использовать загружаемые шаблоны» на вкладке «Основные» (подробнее изложено в разделе «Группа параметров «Основные»).

ФФД 1.05

ОНЛАЙН - КАССА ЛТОК		
ОТЧЕТ О СОСТОЯНИИ СЧЕТЧИКОВ ККТ БЕЗ ГАШЕНИЯ		
АНнулиРОВАНО	1	=0.00

ПРИХОД	1	
НАЛИЧНЫМИ		=12.90
БЕЗНАЛИЧНЫМИ		=0.00
ПРЕДВАРИТЕЛЬНАЯ ОПЛАТА (АВАНС)		=0.00
ПОСЛЕДУЮЩАЯ ОПЛАТА (КРЕДИТ)		=0.00
ИНАЯ ФОРМА ОПЛАТЫ		=0.00
СУММА НДС 20%		=2.15
СУММА НДС 10%		=0.00
СУММА НДС 20/120		=0.00
СУММА НДС 10/110		=0.00
СУММА С НДС 0%		=0.00
СУММА БЕЗ НДС		=0.00

ВОЗВРАТ ПРИХОДА	0	

РАСХОД	0	

ВОЗВРАТ РАСХОДА	0	

ЧЕКИ КОРРЕКЦИИ		
ПРИХОД	0	=0.00
РАСХОД	0	=0.00

ВНЕСЕНИЕ	0	=0.00
ВЫПЛАТА	0	=0.00
НАЛИЧНЫЕ В КАССЕ		=12.90

Состояние обмена с ОФД*		
Непереданных ФД	1	
ФД не переданы с	30.06.23 18:40	

ФФД 1.1 / ФФД 1.2

ОНЛАЙН - КАССА ЛТОК		
ОТЧЕТ О СОСТОЯНИИ СЧЕТЧИКОВ ККТ БЕЗ ГАШЕНИЯ		
АНнулиРОВАНО	1	=0.00

ПРИХОД	1	
НАЛИЧНЫМИ		=12.90
БЕЗНАЛИЧНЫМИ		=0.00
ПРЕДВАРИТЕЛЬНАЯ ОПЛАТА (АВАНС)		=0.00
ПОСЛЕДУЮЩАЯ ОПЛАТА (КРЕДИТ)		=0.00
ИНАЯ ФОРМА ОПЛАТЫ		=0.00
СУММА НДС 20%		=2.15
СУММА НДС 10%		=0.00
СУММА НДС 20/120		=0.00
СУММА НДС 10/110		=0.00
СУММА С НДС 0%		=0.00
СУММА БЕЗ НДС		=0.00

ВОЗВРАТ ПРИХОДА	0	

РАСХОД	0	

ВОЗВРАТ РАСХОДА	0	

ЧЕКИ КОРРЕКЦИИ		
ПРИХОД	0	=0.00
ВОЗВРАТ ПРИХОДА	0	=0.00
РАСХОД	0	=0.00
ВОЗВРАТ РАСХОДА	0	=0.00

ВНЕСЕНИЕ	0	=0.00
ВЫПЛАТА	0	=0.00
НАЛИЧНЫЕ В КАССЕ		=12.90

Состояние обмена с ОФД*		
Непереданных ФД	1	
ФД не переданы с	30.06.23 18:40	

ФФД 1.2 (при реализации маркированного товара)

ОНЛАЙН - КАССА ЛТОК		
ОТЧЕТ О СОСТОЯНИИ СЧЕТЧИКОВ ККТ БЕЗ ГАШЕНИЯ		
АНнулиРОВАНО	1	=0.00

ПРИХОД	1	
НАЛИЧНЫМИ		=12.90
БЕЗНАЛИЧНЫМИ		=0.00
ПРЕДВАРИТЕЛЬНАЯ ОПЛАТА (АВАНС)		=0.00
ПОСЛЕДУЮЩАЯ ОПЛАТА (КРЕДИТ)		=0.00
ИНАЯ ФОРМА ОПЛАТЫ		=0.00
СУММА НДС 20%		=2.15
СУММА НДС 10%		=0.00
СУММА НДС 20/120		=0.00
СУММА НДС 10/110		=0.00
СУММА С НДС 0%		=0.00
СУММА БЕЗ НДС		=0.00

ВОЗВРАТ ПРИХОДА	0	

РАСХОД	0	

ВОЗВРАТ РАСХОДА	0	

ЧЕКИ КОРРЕКЦИИ		
ПРИХОД	0	=0.00
ВОЗВРАТ ПРИХОДА	0	=0.00
РАСХОД	0	=0.00
ВОЗВРАТ РАСХОДА	0	=0.00

ВНЕСЕНИЕ	0	=0.00
ВЫПЛАТА	0	=0.00
НАЛИЧНЫЕ В КАССЕ		=12.90

Состояние обмена с ОФД*		
Непереданных ФД	1	
ФД не переданы с	30.06.23 18:40	

Состояние обмена с ИСМ**		

1
2
3
4
5

СМЕННЫЕ ИТОГИ	
ПРИХОД	=12.90
ВОЗВРАТ ПРИХОДА	=0.00
РАСХОД	=0.00
ВОЗВРАТ РАСХОДА	=0.00
ВЫРУЧКА	=12.90

Дата Время	01.07.23 10:48
ЗН ККТ	00109700000015
ИНН	123456789012
РН ККТ	1234567890123456
ФН	1234567890123456

СМЕННЫЕ ИТОГИ	
ПРИХОД	=12.90
ВОЗВРАТ ПРИХОДА	=0.00
РАСХОД	=0.00
ВОЗВРАТ РАСХОДА	=0.00
ВЫРУЧКА	=12.90

Дата Время	01.07.23 10:48
ЗН ККТ	00109700000015
ИНН	123456789012
РН ККТ	1234567890123456
ФН	1234567890123456

Непереданных уведомлений	1
Уведомления не переданы с	30.06.23 18:40

СМЕННЫЕ ИТОГИ	
ПРИХОД	=12.90
ВОЗВРАТ ПРИХОДА	=0.00
РАСХОД	=0.00
ВОЗВРАТ РАСХОДА	=0.00
ВЫРУЧКА	=12.90

Дата Время	01.07.23 10:48
ЗН ККТ	00109700000015
ИНН	123456789012
РН ККТ	1234567890123456
ФН	1234567890123456

* – Блок информации о состоянии обмена с ОФД будет печататься в отчете без гашения только в случае, если запрограммированы параметры обмена с ОФД (адрес, порт ОФД и канал обмена с ОФД). Строка «ФД не переданы с» будет печататься только в случае наличия неотправленных фискальных документов. Подробнее о программировании параметров обмена с ОФД изложено в разделе «Группа параметров «ОФД».

** – Блок информации о состоянии обмена с ИСМ будет печататься в отчете без гашения только в случае, если запрограммированы параметры обмена с ИСМ (адрес, порт ИСМ). Строка «Уведомления не переданы с» будет печататься только в случае наличия неотправленных фискальных документов. Подробнее о программировании параметров обмена с ИСМ изложено в разделе «Группа параметров «Работа с КМ».

Далее представлен алгоритм расчета суммы выручки.

Алгоритм расчета суммы выручки

Строка	Описание
1.	Сумма приходов, оплаченных формой расчета «Наличными» и «Безналичными»;
2.	Сумма возвратов приходов, оплаченных формой расчета «Наличными» и «Безналичными»;
3.	Сумма расходов, оплаченных формой расчета «Наличными» и «Безналичными»;
4.	Сумма возвратов расходов, оплаченных формой расчета «Наличными» и «Безналичными»;
5.	Выручка за смену рассчитывается по формуле $5 = \langle 1 \rangle - \langle 2 \rangle - \langle 3 \rangle + \langle 4 \rangle$, где строки 1..4 отчета о состоянии счетчиков без гашения.

Отчет о текущем состоянии расчетов

Отчет о текущем состоянии расчетов – документ, содержащий информацию о состоянии обмена информацией с ОФД: количество переданных фискальных документов, дату первого неотправленного фискального документа. Приведен образец печатной формы документа при открытой смене:

ФФД 1.05

ОНЛАЙН - КАССА	
АТОК	
ОТЧЕТ О ТЕКУЩЕМ СОСТОЯНИИ РАСЧЕТОВ	
ООО «АВС»	
Г. Москва, ул. Новая д.1, стр. 2	
Место расчетов г. Москва, ул. Южная, д. 10	
Первый переданный ФД	8
Переданных ФД	1
ФД не переданы с	11.02.24
15.02.24 16:23	
ЗН ККТ	00109700000015
Смена 00001	РН ККТ 1234567890123456
ИНН 123456789012	ФН 1234567890123456
ФД 10	ФП 9876543218

ФФД 1.1

ОНЛАЙН - КАССА	
АТОК	
ОТЧЕТ О ТЕКУЩЕМ СОСТОЯНИИ РАСЧЕТОВ	
Счетчики итогов ФН ¹	
ВСЕГО ЧЕКОВ	15
Счетчики итогов переданных ФД ЧЕКОВ <БСО>	0
КОЛ.ЧЕКОВ ПРИХ.	0
СУММА ПРИХ. всего	=0.00
КОЛ.ЧЕКОВ ВОЗВР.ПРИХ.	0
СУММА ВОЗВР. ПРИХ. всего	=0.00
КОЛ.ЧЕКОВ РАСХ.	0
СУММА РАСХ. всего	=0.00
КОЛ.ЧЕКОВ ВОЗВР.РАСХ	0
СУММА ВОЗВР. РАСХ. всего	=0.00
ООО «АВС»	
Г. Москва, ул. Новая д.1, стр. 2	
Место расчетов г. Москва, ул. Южная, д. 10	
Первый переданный ФД	8
Переданных ФД	1
ФД не переданы с	11.02.24
15.02.24 16:23	
ЗН ККТ	00109700000015
Смена 00001	РН ККТ 1234567890123456
ИНН 123456789012	ФН 1234567890123456
ФД 10	ФП 9876543218

ФФД 1.2

ОНЛАЙН - КАССА	
АТОК	
ОТЧЕТ О ТЕКУЩЕМ СОСТОЯНИИ РАСЧЕТОВ	
Счетчики итогов ФН ¹	
ВСЕГО ЧЕКОВ	15
Счетчики итогов переданных ФД ЧЕКОВ (БСО)	0
КОЛ.ЧЕКОВ ПРИХ.	0
СУММА ПРИХ. всего	=0.00
КОЛ.ЧЕКОВ ВОЗВР.ПРИХ.	0
СУММА ВОЗВР. ПРИХ. всего	=0.00
КОЛ.ЧЕКОВ РАСХ.	0
СУММА РАСХ. всего	=0.00
КОЛ.ЧЕКОВ ВОЗВР.РАСХ	0
СУММА ВОЗВР. РАСХ. всего	=0.00
РЕСУРС КЛЮЧЕЙ	410 ДН.
ООО «АВС»	
Г. Москва, ул. Новая д.1, стр. 2	
Место расчетов г. Москва, ул. Южная, д. 10	
Первый переданный ФД	8
Переданных ФД	1
ФД не переданы с	11.02.24
15.02.24 16:23	
ЗН ККТ	00109700000015
Смена 00001	РН ККТ 1234567890123456
ИНН 123456789012	ФН 1234567890123456
ФД 10	ФП 9876543218



При закрытой смене строка «Смена №» в отчете не печатается.

¹ – Образец отчета «Счетчики итогов ФН» представлен в разделе «Счетчики итогов ФН».

Счетчики итогов ФН



Данный тип отчета реализован только для ФФД 1.1 и ФФД 1.2. В отчете печатаются счетчики по всем сменам, информация о которых сохранена в ФН, за весь период времени после регистрации ККТ в ФНС.

ФФД 1.1 / ФФД 1.2

ОНЛАЙН - КАССА	
ЛТО	
Счетчики итогов ФН	
ВСЕГО ЧЕКОВ	15

КОЛ.ЧЕКОВ ПРИХ.	10
СУММА ПРИХ. всего	=601.10
СУММА ПРИХ.НАЛИЧН.	=421.10
СУММА ПРИХ.БЕЗНАЛИЧ.	=140.00
СУММАПРЕДВАРИТЕЛЬНЫХОПЛАТ<АВАНСОВ>	=0.00
СУММАПОСЛЕДУЮЩИХОПЛАТ<КРЕДИТОВ>	=0.00
СУММА ИНОЙ ФОРМОЙ ОПЛАТЫ	=0.00
СУММА НДС 20% ПРИХ.	=69.92
СУММА НДС 10% ПРИХ.	=3.34
СУМ.НДС РАСЧ.20/120 ПРИХ.	=6.66
СУМ.НДС.РАСЧ.10/110 ПРИХ.	=3.64
ОБОРОТ С НДС 0% ПРИХ.	=40.00
ОБОРОТ БЕЗ НДС ПРИХ.	=20.00

КОЛ.ЧЕКОВ ВОЗВР. ПРИХ.	10
СУММА ВОЗВР. ПРИХ. всего	=89.20
СУММА ВОЗВР. ПРИХ.НАЛИЧН.	=89.20
СУММА ВОЗВР. ПРИХ.БЕЗНАЛИЧ.	=0.00
СУММАПРЕДВАРИТЕЛЬНЫХОПЛАТ<АВАНСОВ>	=0.00
СУММАПОСЛЕДУЮЩИХОПЛАТ<КРЕДИТОВ>	=0.00
СУММА ИНОЙ ФОРМОЙ ОПЛАТЫ	=0.00
СУММА НДС 20% ВОЗВР.ПРИХ.	=0.00
СУММА НДС 10% ВОЗВР.ПРИХ.	=0.00
СУМ.НДС РАСЧ.20/120 ВОЗВР.ПРИХ.	=0.00
СУМ.НДС.РАСЧ.10/110 ВОЗВР. ПРИХ.	=0.00
ОБОРОТ С НДС 0% ВОЗВР.ПРИХ.	=0.00
ОБОРОТ БЕЗ НДС ВОЗВР.ПРИХ.	=0.00

КОЛ.ЧЕКОВ РАСХ.	3
СУММА РАСХ. всего	=98.00
СУММА РАСХ.НАЛИЧН.	=98.00
СУММА РАСХ.БЕЗНАЛИЧ.	=0.00
СУММАПРЕДВАРИТЕЛЬНЫХОПЛАТ<АВАНСОВ>	=0.00
СУММАПОСЛЕДУЮЩИХОПЛАТ<КРЕДИТОВ>	=0.00
СУММА ИНОЙ ФОРМОЙ ОПЛАТЫ	=0.00
СУММА НДС 20% РАСХ.	=14.95
СУММА НДС 10% РАСХ.	=0.00
СУМ.НДС РАСЧ.20/120 РАСХ.	=0.00
СУМ.НДС.РАСЧ.10/110 РАСХ.	=0.00
ОБОРОТ С НДС 0% РАСХ.	=0.00
ОБОРОТ БЕЗ НДС РАСХ.	=0.00

КОЛ.ЧЕКОВ ВОЗВР. РАСХ.	1
СУММА ВОЗВР. РАСХ. всего	=24.00
СУММА ВОЗВР. РАСХ.НАЛИЧН.	=24.00
СУММА ВОЗВР. РАСХ.БЕЗНАЛИЧ.	=0.00
СУММАПРЕДВАРИТЕЛЬНЫХОПЛАТ<АВАНСОВ>	=0.00
СУММАПОСЛЕДУЮЩИХОПЛАТ<КРЕДИТОВ>	=0.00
СУММА ИНОЙ ФОРМОЙ ОПЛАТЫ	=0.00

СУММА НДС 20% ВОЗВР. РАСХ.	=4.00
СУММА НДС 10% ВОЗВР. РАСХ.	=0.00
СУМ.НДС РАСЧ.20/120 ВОЗВР. РАСХ.	=0.00
СУМ.НДС.РАСЧ.10/110 ВОЗВР. РАСХ.	=0.00
ОБОРОТ С НДС 0% ВОЗВР. РАСХ.	=0.00
ОБОРОТ БЕЗ НДС ВОЗВР. РАСХ.	=0.00

ЧЕКИ <БСО> КОРРЕКЦИИ	
ЧЕКИ <БСО>	4
КОЛ.ЧЕКОВ ПРИХ.	3
СУММА ПРИХ. всего	=12.00
КОЛ.ЧЕКОВ ВОЗВР. ПРИХ.	1
СУММА ВОЗВР.ПРИХ. всего	=4.00
КОЛ. ЧЕКОВ РАСХ.	0
СУММА РАСХ. всего	=0.00
КОЛ.ЧЕКОВ ВОЗВР.РАСХ.	0
СУММА ВОЗВР.РАСХ. всего	=0.00

Счетчики итогов смены



Данный тип отчета реализован только для ФФД 1.1 и ФФД 1.2. В отчете печатаются ненулевые счетчики за текущую смену (если смена открыта) или последнюю закрытую смену (если смена закрыта).

ФФД 1.1 / ФФД 1.2

ОНЛАЙН - КАССА	
АТОЛ	
Счетчики итогов смены	
ВСЕГО ЧЕКОВ	6
<hr/>	
КОЛ.ЧЕКОВ ПРИХ.	2
СУММА ПРИХ. всего	=364.20
СУММА ПРИХ.НАЛИЧН.	=335.00
СУММА ПРИХ.БЕЗНАЛИЧ.	=29.20
СУММАПРЕДВАРИТЕЛЬНХОПЛАТ <АВАНСОВ>	=0.00
СУММАПОСЛЕДУЮЩИХОПЛАТ <КРЕДИТОВ>	=0.00
СУММА ИНОЙ ФОРМОЙ ОПЛАТЫ	=0.00
СУММА НДС 20% ПРИХ.	=60.69
СУММА НДС 10% ПРИХ.	=0.00
СУМ.НДС РАСЧ.20/120 ПРИХ.	=0.00
СУМ.НДС.РАСЧ.10/110 ПРИХ.	=0.00
ОБОРОТ С НДС 0% ПРИХ.	=0.00
ОБОРОТ БЕЗ НДС ПРИХ.	=0.00
<hr/>	
КОЛ.ЧЕКОВ ВОЗВР. ПРИХ.	1
СУММА ВОЗВР. ПРИХ. всего	=89.20
СУММА ВОЗВР. ПРИХ.НАЛИЧН.	=60.00
СУММА ВОЗВР. ПРИХ.БЕЗНАЛИЧ	=29.20
СУММАПРЕДВАРИТЕЛЬНХОПЛАТ <АВАНСОВ>	=0.00
СУММАПОСЛЕДУЮЩИХОПЛАТ <КРЕДИТОВ>	=0.00
СУММА ИНОЙ ФОРМОЙ ОПЛАТЫ	=0.00
СУММА НДС 20% ВОЗВР.ПРИХ.	=14.86
СУММА НДС 10% ВОЗВР.ПРИХ.	=0.00
СУМ.НДС РАСЧ.20/120 ВОЗВР.ПРИХ.	=0.00
СУМ.НДС.РАСЧ.10/110 ВОЗВР. ПРИХ.	=0.00
ОБОРОТ С НДС 0% ВОЗВР.ПРИХ.	=0.00
ОБОРОТ БЕЗ НДС ВОЗВР.ПРИХ.	=0.00
<hr/>	
КОЛ.ЧЕКОВ РАСХ.	2
СУММА РАСХ. всего	=299.00
СУММА РАСХ.НАЛИЧН.	=299.00
СУММА РАСХ.БЕЗНАЛИЧ.	=0.00
СУММАПРЕДВАРИТЕЛЬНХОПЛАТ <АВАНСОВ>	=0.00
СУММАПОСЛЕДУЮЩИХОПЛАТ <КРЕДИТОВ>	=0.00
СУММА ИНОЙ ФОРМОЙ ОПЛАТЫ	=0.00
СУММА НДС 20% РАСХ.	=49.83
СУММА НДС 10% РАСХ.	=0.00
СУМ.НДС РАСЧ.20/120 РАСХ.	=0.00
СУМ.НДС.РАСЧ.10/110 РАСХ.	=0.00
ОБОРОТ С НДС 0% РАСХ.	=0.00
ОБОРОТ БЕЗ НДС РАСХ.	=0.00
<hr/>	
КОЛ.ЧЕКОВ ВОЗВР. РАСХ.	1
СУММА ВОЗВР. РАСХ. всего	=24.00
СУММА ВОЗВР. РАСХ.НАЛИЧН.	=24.00
СУММА ВОЗВР. РАСХ.БЕЗНАЛИЧ.	=0.00
СУММАПРЕДВАРИТЕЛЬНХОПЛАТ <АВАНСОВ>	=0.00
СУММАПОСЛЕДУЮЩИХОПЛАТ <КРЕДИТОВ>	=0.00
СУММА ИНОЙ ФОРМОЙ ОПЛАТЫ	=0.00
СУММА НДС 20% ВОЗВР. РАСХ.	=4.00
СУММА НДС 10% ВОЗВР. РАСХ.	=0.00
СУМ.НДС РАСЧ.20/120 ВОЗВР. РАСХ.	=0.00
СУМ.НДС.РАСЧ.10/110 ВОЗВР. РАСХ.	=0.00
ОБОРОТ С НДС 0% ВОЗВР. РАСХ.	=0.00
ОБОРОТ БЕЗ НДС ВОЗВР. РАСХ.	=0.00
<hr/>	
ЧЕКИ <БСО> КОРРЕКЦИИ	
ЧЕКИ <БСО>	4
КОЛ.ЧЕКОВ ПРИХ.	3
СУММА ПРИХ. всего	=12.00
КОЛ.ЧЕКОВ ВОЗВР. ПРИХ.	1
СУММА ВОЗВР.ПРИХ. всего	=4.00
КОЛ. ЧЕКОВ РАСХ.	0
СУММА РАСХ. всего	=0.00
КОЛ.ЧЕКОВ ВОЗВР.РАСХ.	0
СУММА ВОЗВР.РАСХ. всего	=0.00

Отчет о состоянии счетчиков с гашением. Заккрытие смены

Отчет о состоянии счетчиков ККТ с гашением – документ, содержащий всю информацию о проведенных денежных операциях в течение смены. После печати отчета за смену в ККТ происходит закрытие смены и печать отчета о закрытии смены, гашение всех денежных регистров.

Отчет о состоянии счетчиков ККТ с гашением

	ФФД 1.05		ФФД 1.1 / ФФД 1.2	
1.	ОНЛАЙН - КАССА ЛТОК		ОНЛАЙН - КАССА ЛТОК	
2.	ОТЧЕТ О СОСТОЯНИИ СЧЕТЧИКОВ ККТ		ОТЧЕТ О СОСТОЯНИИ СЧЕТЧИКОВ ККТ	
3.	С ГАШЕНИЕМ		С ГАШЕНИЕМ	
4.	АНнулиРОВАНО	1 =0.00	АНнулиРОВАНО	5 =0.00
5.	-----		-----	
6.	ПРИХОД	123	ПРИХОД	123
7.	НАЛИЧНЫМИ	=2300.00	НАЛИЧНЫМИ	=2300.00
8.	БЕЗНАЛИЧНЫМИ	=1700.00	БЕЗНАЛИЧНЫМИ	=1700.00
9.	ПРЕДВАРИТЕЛЬНАЯ ОПЛАТА (АВАНС)	=200.00	ПРЕДВАРИТЕЛЬНАЯ ОПЛАТА (АВАНС)	=200.00
10.	ПОСЛЕДУЮЩАЯ ОПЛАТА (КРЕДИТ)	=450.00	ПОСЛЕДУЮЩАЯ ОПЛАТА (КРЕДИТ)	=450.00
11.	ИНАЯ ФОРМА ОПЛАТЫ	=250.00	ИНАЯ ФОРМА ОПЛАТЫ	=250.00
12.				
13.	СУММА НДС 20%	=366.11	СУММА НДС 20%	=366.11
14.	СУММА НДС 10%	=45.46	СУММА НДС 10%	=45.46
15.	СУММА НДС 20/120	=3.00	СУММА НДС 20/120	=3.00
16.	СУММА НДС 10/110	=0.00	СУММА НДС 10/110	=0.00
17.	СУММА С НДС 0%	=2000.00	СУММА С НДС 0%	=2000.00
18.	СУММА БЕЗ НДС	=0.00	СУММА БЕЗ НДС	=0.00
19.	-----		-----	
20.	ВОЗВРАТ ПРИХОДА	9	ВОЗВРАТ ПРИХОДА	9
21.	НАЛИЧНЫМИ	=100.00	НАЛИЧНЫМИ	=100.00
22.	БЕЗНАЛИЧНЫМИ	=0.00	БЕЗНАЛИЧНЫМИ	=0.00
23.	ПРЕДВАРИТЕЛЬНАЯ ОПЛАТА (АВАНС)	=0.00	ПРЕДВАРИТЕЛЬНАЯ ОПЛАТА (АВАНС)	=0.00
24.	ПОСЛЕДУЮЩАЯ ОПЛАТА (КРЕДИТ)	=0.00	ПОСЛЕДУЮЩАЯ ОПЛАТА (КРЕДИТ)	=0.00
25.	ИНАЯ ФОРМА ОПЛАТЫ	=0.00	ИНАЯ ФОРМА ОПЛАТЫ	=0.00
26.				
27.	СУММА НДС 20%	=0.00	СУММА НДС 20%	=0.00
28.	СУММА НДС 10%	=0.00	СУММА НДС 10%	=0.00
29.	СУММА НДС 20/120	=0.00	СУММА НДС 20/120	=0.00
30.	СУММА НДС 10/110	=0.00	СУММА НДС 10/110	=0.00
31.	СУММА С НДС 0%	=100.00	СУММА С НДС 0%	=100.00
32.	СУММА БЕЗ НДС	=0.00	СУММА БЕЗ НДС	=0.00
33.	-----		-----	
34.	РАСХОД	10	РАСХОД	10
35.	НАЛИЧНЫМИ	=100.00	НАЛИЧНЫМИ	=100.00
36.	БЕЗНАЛИЧНЫМИ	=0.00	БЕЗНАЛИЧНЫМИ	=0.00
37.	ПРЕДВАРИТЕЛЬНАЯ ОПЛАТА (АВАНС)	=0.00	ПРЕДВАРИТЕЛЬНАЯ ОПЛАТА (АВАНС)	=0.00
38.	ПОСЛЕДУЮЩАЯ ОПЛАТА (КРЕДИТ)	=0.00	ПОСЛЕДУЮЩАЯ ОПЛАТА (КРЕДИТ)	=0.00
39.	ИНАЯ ФОРМА ОПЛАТЫ	=0.00	ИНАЯ ФОРМА ОПЛАТЫ	=0.00
40.				
41.	СУММА НДС 20%	=0.00	СУММА НДС 20%	=0.00
42.	СУММА НДС 10%	=0.00	СУММА НДС 10%	=0.00
43.	СУММА НДС 20/120	=0.00	СУММА НДС 20/120	=0.00

44.	СУММА НДС 10/110	=0.00	СУММА НДС 10/110	=0.00
45.	СУММА С НДС 0%	=100.00	СУММА С НДС 0%	=100.00
46.	СУММА БЕЗ НДС	=0.00	СУММА БЕЗ НДС	=0.00
47.	-----		-----	
48.	ВОЗВРАТ РАСХОДА	7	ВОЗВРАТ РАСХОДА	7
49.	НАЛИЧНЫМИ	=45.00	НАЛИЧНЫМИ	=45.00
50.	БЕЗНАЛИЧНЫМИ	=0.00	БЕЗНАЛИЧНЫМИ	=0.00
51.	ПРЕДВАРИТЕЛЬНАЯ ОПЛАТА (АВАНС)	=0.00	ПРЕДВАРИТЕЛЬНАЯ ОПЛАТА (АВАНС)	=0.00
52.	ПОСЛЕДУЮЩАЯ ОПЛАТА (КРЕДИТ)	=0.00	ПОСЛЕДУЮЩАЯ ОПЛАТА (КРЕДИТ)	=0.00
53.	ИНАЯ ФОРМА ОПЛАТЫ	=0.00	ИНАЯ ФОРМА ОПЛАТЫ	=0.00
54.	-----		-----	
55.	СУММА НДС 20%	=0.00	СУММА НДС 20%	=0.00
56.	СУММА НДС 10%	=0.00	СУММА НДС 10%	=0.00
57.	СУММА НДС 20/120	=0.00	СУММА НДС 20/120	=0.00
58.	СУММА НДС 10/110	=0.00	СУММА НДС 10/110	=0.00
59.	СУММА С НДС 0%	=45.00	СУММА С НДС 0%	=45.00
60.	СУММА БЕЗ НДС	=0.00	СУММА БЕЗ НДС	=0.00
61.	-----		-----	
62.	ЧЕКИ КОРРЕКЦИИ		ЧЕКИ КОРРЕКЦИИ	
63.	ПРИХОД 1	=1.00	ПРИХОД 1	=1.00
64.	-----		ВОЗВРАТ ПРИХОДА 0	=0.00
65.	РАСХОД 1	=1.00	РАСХОД 1	=1.00
66.	-----		ВОЗРАТ РАСХОДА 0	=0.00
67.	-----		-----	
68.	ОТЧЕТ О ЗАКРЫТИИ СМЕНЫ		ОТЧЕТ О ЗАКРЫТИИ СМЕНЫ	

Образец отчета о закрытии смены представлен далее.

ФФД 1.05

ОТЧЕТ О ЗАКРЫТИИ СМЕНЫ	
Кассир	Сидоров В.А.
ООО «АВС»	
Москва, ул. Новая, д. 1	
15.02.24 18:10	г. Москва, ул. Южная, д. 32
	ЗН ККТ 00109700000015
ЧЕКОВ ЗА СМЕНУ	145
ФД за смену	149
Непереданных ФД	1
ФД не переданы с	15.02.24
Смена 00003	РН ККТ 1234567890123456
ИНН 123456789012	ФН 1234567890123456
ФД 2	ФП 9876543218

ФФД 1.1

ОТЧЕТ О ЗАКРЫТИИ СМЕНЫ	
Счетчики итогов смены	
Счетчики итогов ФН	
Кассир	Сидоров В.А.
ООО «АВС»	
Москва, ул. Новая, д. 1	
15.02.24 18:10	г. Москва, ул. Южная, д. 32
	ЗН ККТ 00109700000015
РЕСУРС КЛЮЧЕЙ	470 ДН.
ЧЕКОВ ЗА СМЕНУ	145
ФД за смену	149
Непереданных ФД	1
ФД не переданы с	15.02.24
Смена 00003	РН ККТ 1234567890123456
ИНН 123456789012	ФН 1234567890123456
ФД 2	ФП 9876543218

ФФД 1.2

ОТЧЕТ О ЗАКРЫТИИ СМЕНЫ	
Счетчики итогов смены	
Счетчики итогов ФН	
Кассир	Сидоров В.А.
ООО «АВС»	
Москва, ул. Новая, д. 1	
15.02.24 18:10	г. Москва, ул. Южная, д. 32
	ЗН ККТ 00109700000015
РЕСУРС КЛЮЧЕЙ	470 ДН.
ЧЕКОВ ЗА СМЕНУ	145
ФД за смену	149
Непереданных ФД	1
Не передано уведомлений	0
ФД не переданы с	15.02.24
Смена 00003	РН ККТ 1234567890123456
ИНН 123456789012	ФН 1234567890123456
ФД 2	ФП 9876543218



Образцы печатаемых счетчиков итогов смены и счетчиков итогов ФН показаны в разделах «Счетчики итогов смены» и «Счетчики итогов ФН» на страницах 106 и 105 соответственно.

Алгоритм расчета

Алгоритм расчета для отчета за смену с гашением.

Номер строки	Описание
1.	Клише (о программировании клише и рекламного текста изложено в разделе «Группа параметров «Клише»)
2.	Наименование отчета
3.	
4.	Количество и сумма аннулированных чеков
5.	Разделитель
6.	Заголовок блока суммы всех приходов и количество чеков с данной операцией
7.	Сумма приходов, оплаченных формой расчета «Наличными»
8.	Сумма приходов, оплаченных формой расчета «Безналичными»
9.	Сумма приходов, оплаченных формой расчета «Предварительная оплата (аванс)»
10.	Сумма приходов, оплаченных формой расчета «Последующая оплата (кредит)»
11.	Сумма приходов, оплаченных формой расчета «Иная форма оплаты»
12.	Пустая строка
13.	Сумма налога по ставке 20%
14.	Сумма налога по ставке 10%
15.	Сумма налога по ставке 20/120
16.	Сумма налога по ставке 10/110
17.	Сумма налога по ставке 0%
18.	Сумма без НДС
19.	Разделитель
20.	Заголовок блока суммы всех возвратов приходов и количество чеков с данной операцией
21.	Сумма возвратов приходов, оплаченных формой расчета «Наличными»
22.	Сумма возвратов приходов, оплаченных формой расчета «Безналичными»
23.	Сумма возвратов приходов, оплаченных формой расчета «Предварительная оплата (аванс)»

Номер строки	Описание
24.	Сумма возвратов доходов, оплаченных формой расчета «Последующая оплата (кредит)»
25.	Сумма возвратов доходов, оплаченных формой расчета «Иная форма оплаты»
26.	Пустая строка
27.	Сумма налога по ставке 20%
28.	Сумма налога по ставке 10%
29.	Сумма налога по ставке 20/120
30.	Сумма налога по ставке 10/110
31.	Сумма налога по ставке 0%
32.	Сумма без НДС
33.	Разделитель
34.	Заголовок блока суммы всех расходов и количество чеков с данной операцией
35.	Сумма расходов, оплаченных формой расчета «Наличными»
36.	Сумма расходов, оплаченных формой расчета «Безналичными»
37.	Сумма расходов, оплаченных формой расчета «Предварительная оплата (аванс)»
38.	Сумма расходов, оплаченных формой расчета «Последующая оплата (кредит)»
39.	Сумма расходов, оплаченных формой расчета «Иная форма оплаты»
40.	Пустая строка
41.	Сумма налога по ставке 20%
42.	Сумма налога по ставке 10%
43.	Сумма налога по ставке 20/120
44.	Сумма налога по ставке 10/110
45.	Сумма налога по ставке 0%
46.	Сумма без НДС
47.	Разделитель
48.	Заголовок блока суммы всех возвратов расходов и количество чеков с данной операцией
49.	Сумма возвратов расходов, оплаченных формой расчета «Наличными»
50.	Сумма возвратов расходов, оплаченных формой расчета «Безналичными»

Номер строки	Описание	
51.	Сумма возвратов расходов, оплаченных формой расчета «Предварительная оплата (аванс)»	
52.	Сумма возвратов расходов, оплаченных формой расчета «Последующая оплата (кредит)»	
53.	Сумма возвратов расходов, оплаченных формой расчета «Иная форма оплаты»	
54.	Пустая строка	
55.	Сумма налога по ставке 20%	
56.	Сумма налога по ставке 10%	
57.	Сумма налога по ставке 20/120	
58.	Сумма налога по ставке 10/110	
59.	Сумма налога по ставке 0%	
60.	Сумма без НДС	
61.	Разделитель	
62.	Заголовок блока информации о чеках коррекции	
63.	Сумма всех приходов и количество чеков с данной операцией	
64.	Только для ФФД 1.1/ ФФД 1.2	Сумма всех возвратов приходов и количество чеков с данной операцией
65.	Сумма всех расходов и количество чеков с данной операцией	
66.	Только для ФФД 1.1/ ФФД 1.2	Сумма всех возвратов расходов и количество чеков с данной операцией
67.	Разделитель	
68.	Заголовок отчета о закрытии смены	

Печать фискальных документов по номеру

В режиме доступа к ФН можно снимать отчеты из фискального накопителя по номеру документа. Если указан номер отчета об изменении параметров регистрации, то будет распечатан документ:

ФФД 1.05

ОНЛАЙН - КАССА АТОК

Документ из ФН № 1
ОТЧЕТ О РЕГИСТРАЦИИ

ФФД ФН	1.05
ФН	1234567890123456
РН ККТ	1234567890123456
ИНН	123456789012
ФД	1
Дата Время	15.02.24 10:01
ФП	9876543210
Системы налогообложения: ОСН	
ККТ ДЛЯ УСЛУГ	
Кассир	СИС.АДМИНИСТРАТОР
Номер версии ФФД	1.05
ИНН ОФД	987654321012
ОФД	Платформа ОФД
ООО «АВС»	
г. Москва, ул. Новая, д. 1, стр. 2	
Эл. адр. отправителя	abc@abc.ru
Место расчетов	г. Москва, ул. Старая, д. 5
Сайт ФНС	www.nalog.gov.ru
ЗН ККТ	00109700000015
ФФД ККТ	1.05
Версия ККТ	297
123456789 А 9876543210123456789FFFFFFFFFFFF	

ФФД 1.1

ОНЛАЙН - КАССА АТОК

Документ из ФН № 1
ОТЧЕТ О РЕГИСТРАЦИИ

Номер версии ФФД	1.1
ФФД ФН	1.1
ФН	1234567890123456
РН ККТ	1234567890123456
ИНН	123456789012
ФД	1
Дата Время	15.02.24 10:01
ФП	9876543210
ИНН ОФД	987654321012
Системы налогообложения: ОСН	
ККТ ДЛЯ УСЛУГ	
РЕСУРС КЛЮЧЕЙ	470 ДН.
Кассир	СИС.АДМИНИСТРАТОР
ОФД	Платформа ОФД
ООО «АВС»	
г. Москва, ул. Новая, д. 1, стр. 2	
Эл. адр. отправителя	abc@abc.ru
Место расчетов	г. Москва, ул. Старая, д. 5
Сайт ФНС	www.nalog.gov.ru
ЗН ККТ	00109700000015
ФФД ККТ	1.1
Версия ККТ	297
123456789 А 9876543210123456789FFFFFFFFFFFF	

ФФД 1.2

ОНЛАЙН - КАССА АТОК

Документ из ФН № 1
ОТЧЕТ О РЕГИСТРАЦИИ

Номер версии ФФД	1.2
ФФД ФН	1.2
ФН	1234567890123456
РН ККТ	1234567890123456
ИНН	123456789012
ФД	1
Дата Время	15.02.24 10:01
ФП	9876543210
ИНН ОФД	987654321012
Системы налогообложения: ОСН	
ККТ ДЛЯ УСЛУГ	
РЕСУРС КЛЮЧЕЙ	470 ДН.
Кассир	СИС.АДМИНИСТРАТОР
ОФД	Платформа ОФД
ООО «АВС»	
г. Москва, ул. Новая, д. 1, стр. 2	
Эл. адр. отправителя	abc@abc.ru
Место расчетов	г. Москва, ул. Старая, д. 5
Сайт ФНС	www.nalog.gov.ru
ЗН ККТ	00109700000015
ФФД ККТ	1.2
Версия ККТ	297
123456789 А 9876543210123456789FFFFFFFFFFFF	

Если указан номер кассового чека, то распечатается документ:

ФФД 1.05

ОНЛАЙН - КАССА	
АТОК	
Документ из ФН № 6	
Кассовый чек	
ФН	1234567890123456
РН ККТ	1234567890123456
ИНН	123456789012
ФД	6
Дата Время	15.02.24 15:01
ФП	9876543210
Смена	1
ЧЕК	24
РАСХОД	
ИТОГ	24.00
Номер версии ФФД	1.05
Золотое украшение	
24.00 * 1.000	=24.00
ТОВАР	
ПРЕДОПЛАТА 100%	
НДС 20%	
НАЛИЧНЫМИ	24.00
БЕЗНАЛИЧНЫМИ	0.00
ПРЕДВАРИТЕЛЬНАЯ ОПЛАТА (АВАНС)	0.00
ПОСЛЕДУЮЩАЯ ОПЛАТА (КРЕДИТ)	0.00
ИНАЯ ФОРМА ОПЛАТЫ	0.00
Сумма НДС 20%	4.00
СНО	ОСН
Кассир	Сидоров И. П.
ИНН кассира	987654321011

ФФД 1.1

ОНЛАЙН - КАССА	
АТОК	
Документ из ФН № 6	
Кассовый чек	
Номер версии ФФД	1.1
ФН	1234567890123456
РН ККТ	1234567890123456
ИНН	123456789012
ФД	6
Дата Время	15.02.24 15:01
ФП	9876543210
Смена	1
ЧЕК	24
РАСХОД	
ИТОГ	24.00
Золотое украшение	
24.00 * 1.000	=24.00
ТОВАР	
ПРЕДОПЛАТА 100%	
НДС 20%	
НАЛИЧНЫМИ	24.00
БЕЗНАЛИЧНЫМИ	0.00
ПРЕДВАРИТЕЛЬНАЯ ОПЛАТА (АВАНС)	0.00
ПОСЛЕДУЮЩАЯ ОПЛАТА (КРЕДИТ)	0.00
ИНАЯ ФОРМА ОПЛАТЫ	0.00
Сумма НДС 20%	4.00
СНО	ОСН
Кассир	Сидоров И. П.
ИНН кассира	987654321011

ФФД 1.2

ОНЛАЙН - КАССА	
АТОК	
Документ из ФН № 6	
Кассовый чек	
Номер версии ФФД	1.2
ФН	1234567890123456
РН ККТ	1234567890123456
ИНН	123456789012
ФД	6
Дата Время	15.02.24 15:01
ФП	9876543210
Смена	1
ЧЕК	24
РАСХОД	
ИТОГ	24.00
Золотое украшение	
24.00 * 1.000	=24.00
ТОВАР	
ПРЕДОПЛАТА 100%	
НДС 20%	
НАЛИЧНЫМИ	24.00
БЕЗНАЛИЧНЫМИ	0.00
ПРЕДВАРИТЕЛЬНАЯ ОПЛАТА (АВАНС)	0.00
ПОСЛЕДУЮЩАЯ ОПЛАТА (КРЕДИТ)	0.00
ИНАЯ ФОРМА ОПЛАТЫ	0.00
Сумма НДС 20%	4.00
СНО	ОСН
Кассир	Сидоров И. П.
ИНН кассира	987654321011
Москва, Новая 1	
Место расчетов	Торговый зал

Аналогично будет распечатана информация о любом фискальном документе по его номеру.

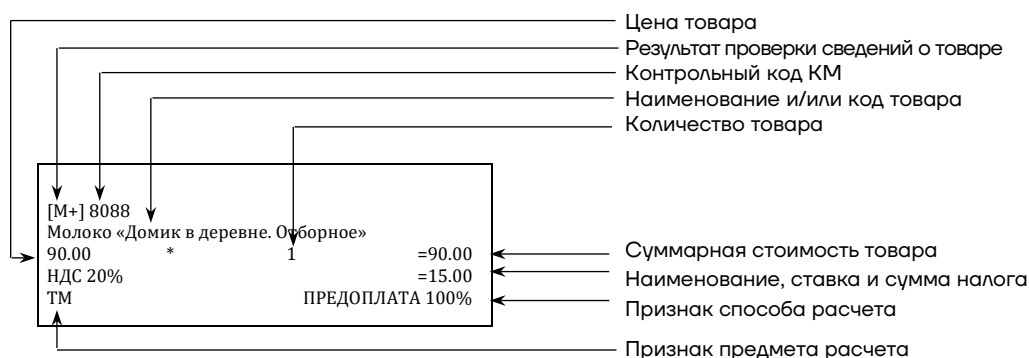
Реквизиты кассовых документов

Реквизиты товарной позиции в кассовом чеке



В данном разделе представлено описание чеков с установленным системным шаблоном AISMXXXX. Образцы чеков под пользовательские шаблоны представлены в документе «Альбом шаблонов чеков» (документ выложен на сайте компании АТОЛ).

При оформлении товарной позиции на печать выводятся следующие реквизиты: наименование и код товара, цена товара, количество товара, стоимость, информация о налогах.



Если значение количества товара после запятой до 3 знаков, то в чеке печатается 3 знака, если от 4 до 6 – 6 знаков.

Результат проверки сведений о товаре

При реализации маркированного товара в кассовом чеке печатается результат проверки сведений о товаре.

Контрольный код КМ

При реализации маркированного товара в кассовом чеке печатается контрольный код КМ.

Наименование и код товара

В данной ККТ есть возможность печатать наименование товара.

Количество товара

Количество товара указывается с точностью до третьего знака после запятой (с точностью до граммов, миллилитров и т. д. для соответствующих товаров). Разделителем целой и дробной части служит символ точки «.»


Цена и суммарная стоимость товара

Цена и суммарная стоимость товара указываются в рублях и копейках, разделителем рублей и копеек служит символ точки «.».

Признаки предмета и способа расчета

Реквизиты признак предмета и признак способа расчета (подробнее см. в «Формат фискальных документов», документ представлен на сайте ФНС).

Блок реквизитов кассового чека

ИТОГ	=51.60	← Информация об итоговой сумме чека
Сумма НДС 20%	=2.15	← Блок информации о налогах (наименование, ставка и сумма налога)
Сумма НДС 10%	=3.51	
НАЛИЧНЫМИ	=36.60	← Блок информации об оплате кассового чека
БЕЗНАЛИЧНЫМИ	=15.00	
ПОЛУЧЕНО НАЛИЧНЫМИ	=70.00	
СДАЧА	=33.40	
Кассир	Сидоров В.А.	← Должность и ФИО кассира
ООО «АВС»		← Наименование пользователя
Москва, ул. Новая, д.1		← Адрес расчетов
Место расчетов	Москва, ул. Южная, д.32	← Адрес места расчетов
15.02.24 14:15	ЗН ККТ 00109700000015	← Дата и время; заводской номер ККТ
СНО	ОСН	← Система налогообложения
Сайт ФНС	www.nalog.gov.ru	← Сайт налоговой службы
	ПРИХОД	← Наименование операции
	РН ККТ 1234567890123456	← Регистрационный номер ККТ
	ИНН 123456789012	← ИНН пользователя
	ФН 234567890123456	← Номер фискального накопителя
	ФД 000000000118	← Номер фискального документа
	ФП 9876543210	← Фискальный признак документа

QR код, содержит реквизиты кассового чека и фискальный признак



В зависимости от применения ККТ в кассовых чеках будут печататься дополнительные реквизиты, указанные при регистрации ККТ в ФНС, например, строка «АВТОМАТ № ... 1234» – при работе ККТ в автоматическом режиме.

Блок информации об оплате кассового чека

Информация о принятии наличных и безналичных средств платежа от клиента/покупателя в счет оплаты товара, услуги. Эта информация всегда печатается в кассовом чеке.

Адрес расчетов

Адрес торгового предприятия, где производятся расчеты.

Место расчетов

Место, где производятся расчеты, например, «Торговый зал».

Должность и ФИО кассира

Должность и ФИО лица, осуществляющего расчеты с покупателем (клиентом), оформляющего кассовые чеки или бланки строгой отчетности, выдающего (передающего) их покупателю (клиенту).

ИНН пользователя

Идентификационный номер налогоплательщика вводится при регистрации ККТ в налоговых органах и должен содержать до 10 знаков – если пользователь является юридическим лицом, или до 12 знаков – если пользователь является физическим лицом или индивидуальным предпринимателем.

Заводской номер

Заводским номером ККТ является уникальная последовательность цифр, которая имеет формат:

XXXNNNMMMMMS

Где:

XXX – код производителя (3 цифры);

NNN – номер модели (3 цифры);

MMMMMM – заводской номер ККТ (7 цифр, но значащими являются младшие шесть разрядов, старший разряд должен содержать 0).

S – контрольная сумма (одна цифра). Контрольная сумма должна быть равна остатку от деления на 13 числа, состоящего из суммы первых 13 цифр. Если остаток больше 9, то контрольное число должно быть равно последней цифре остатка.

Номер кассового чека

Нумерация чеков сплошная в диапазоне одной смены (для кассовых чеков и чеков коррекции). После открытия новой смены первый пробитый кассовый чек будет иметь номер 00001.

Дата закрытия чека

Дата определяется по показаниям внутренних энергонезависимых часов ККТ. Формат представления даты: ДД-ММ-ГГ.

Время закрытия чека

Время определяется по показаниям внутренних энергонезависимых часов ККТ. Формат представления времени: ЧЧ-ММ.

Регистрационный номер ККТ

Регистрационный номер ККТ содержит до 16 знаков.

Заводской номер фискального накопителя

Заводской номер фискального накопителя содержит 16 знаков.

Номер фискального документа

Номер фискального документа содержит 8 знаков.

Фискальный признак документа

Все фискальные документы защищаются фискальным признаком документа – последовательность цифр, содержащая до 10 знаков.

Наименование операции

В блоке реквизитов чека будет напечатано наименование операции: приход, возврат прихода, расход или возврат расхода.

Блок информации о налогах

Информация о налогах, которая включает в себя код налога, его наименование, ставку и сумму.

QR-код

При считывании QR-кода приложением будет отображена последовательность символов в следующем формате:

t=20240212T1435&s=51.60&fn=00106700000012&i=1234567890&fp=123456&n=2
--

В QR-коде зашифрована следующая информация о кассовом чеке:

t – дата (в формате ГГГГММДД), символ **T** – время чека (в формате ЧЧММ).

s – итог чека;

fn – заводской номер ФН;

i – порядковый номер документа;

fp – фискальный признак документа;

n – тип чека (признак расчета).

Блок реквизитов отчетов об открытии и закрытии смены

Отчеты об открытии смены содержат блок информации:

Кассир	Сидоров В. А.	←	Должность и ФИО кассира
ООО «АВС»		←	Наименование пользователя
Москва, ул. Новая, д. 1		←	Адрес расчетов
Место расчетов	Москва, ул. Южная, д. 32	←	Адрес места расчетов
15.02.24 11:20	ЗН ККТ 00109700000015	←	Дата и время отчета, заводской номер ККТ
Версия ККТ	297	←	Версия модели ККТ
ФФД ККТ	1.2	←	Версия ФФД ККТ
Смена 00001	РН ККТ 234567890123456	←	Номер закрываемой смены и регистрационный номер ККТ
ИНН 123456789012	ФН 1234567890123456	←	ИНН пользователя и номер фискального накопителя
ФД 2	ФП 9876543210	←	Номер фискального документа и фискальный признак документа

Отчеты о закрытии смены содержат блок информации:

Кассир	Сидоров В. А.	←	Должность и ФИО кассира
ООО «АВС»		←	Наименование пользователя
Москва, ул. Новая, д. 1		←	Адрес расчетов
Место расчетов	Москва, ул. Южная, д. 32	←	Адрес места расчетов
15.02.24 19:15	ЗН ККТ 00109700000015	←	Дата и время отчета, заводской номер ККТ
РЕСУРС КЛЮЧЕЙ	470 дн.	←	Ресурс ключей, дней
ЧЕКОВ ЗА СМЕНУ	125	←	Количество чеков за смену
ФД за смену	123	←	Количество ФД за смену
Непереданных ФД	1	←	Количество непереданных ФД
Не передано уведомлений	0	←	Количество непереданных уведомлений о реализации маркированного товара
ФД не переданы с	15.02.24	←	Дата первого непереданного документа
Смена 00002	РН ККТ 1234567890123456	←	Номер закрываемой смены и Регистрационный номер ККТ
ИНН 123456789012	ФН 1234567890123456	←	Номер фискального накопителя
ФД 102	ФП 9876543218	←	Номер фискального документа и Фискальный признак документа

Должность и ФИО кассира

Должность и ФИО лица, осуществившего снятие отчета об открытии или закрытии смены.

Наименование пользователя

Наименование организации-пользователя ККТ или индивидуального предпринимателя.

Дата печати отчета

Дата определяется по показаниям внутренних энергонезависимых часов ККТ. Формат представления даты: ДД-ММ-ГГ.

Время печати отчета

Время определяется по показаниям внутренних энергонезависимых часов ККТ. Формат представления времени: ЧЧ-ММ.

Смена

В отчете открытия печатается номер открываемой смены, в суточном отчете о закрытии смены печатается номер закрываемой смены. Номер содержит 5 разрядов (цифры от 0 до 9).

Количество чеков за смену

Количество пробитых чеков за смену.

Количество ФД за смену

Количество оформленных фискальных документов за смену.

Количество непереданных ФД

Количество непереданных фискальных документов на момент печати отчета о закрытии смены.

Дата и время первого непереданного ФД

Дата и время первого фискального документа, информация о котором не передана ОФД.

Описание строк **Адрес расчетов, Место расчетов, Заводской номер, ИНН пользователя, Наименование пользователя, РН ККТ, ФН, ФД, ФП** представлено в разделе «Блок реквизитов кассового чека».

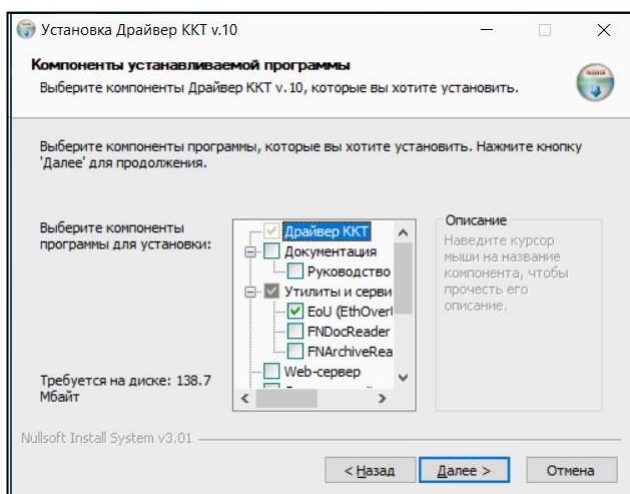
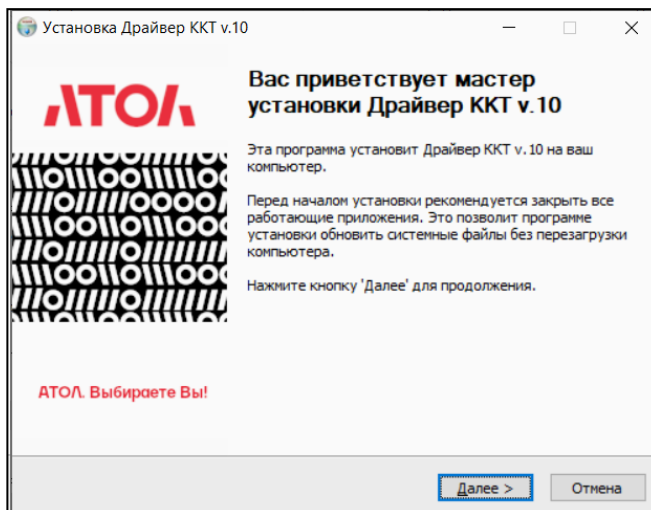
Приложение 2

Установка драйвера под ОС Windows

В комплект драйвера входит «Тестовая утилита» для проверки всех функций и настройки параметров ККТ. Перед установкой теста драйвера ККТ v.10 необходимо на ПК сохранить инсталлятор «ККТ10-10.X.X.X-windows64-setup.exe¹», который представлен на сайте компании АТОЛ. Затем перейти к папке, в которую сохранен файл «ККТ10-10.X.X.X-windows64-setup.exe» и запустить установку драйвера ККТ v.10.

Далее приведено описание установки теста драйвера ККТ v.10 на ПК (установка иных версий теста драйвера ККТ производится аналогично).

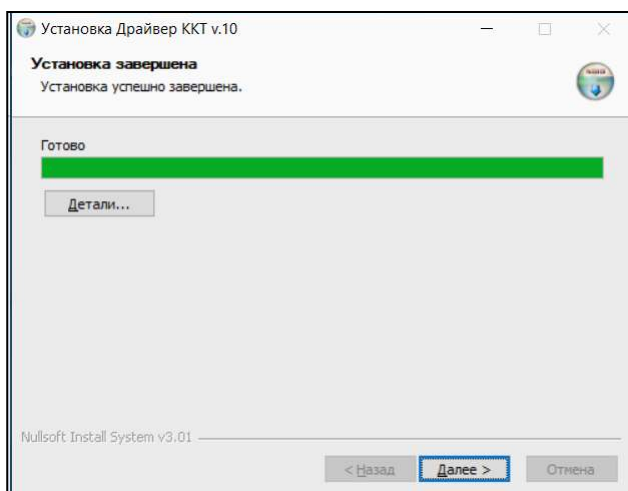
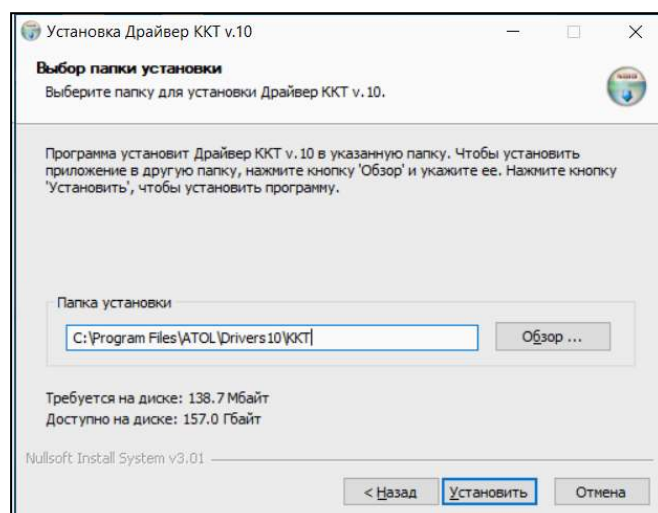
На экране появится окно программы инсталляции. Для продолжения установки нажать кнопку **Далее**.



В открывшемся окне нужно выбрать компоненты программы для установки (рекомендуется выполнять полную установку) и нажать кнопку **Далее**.

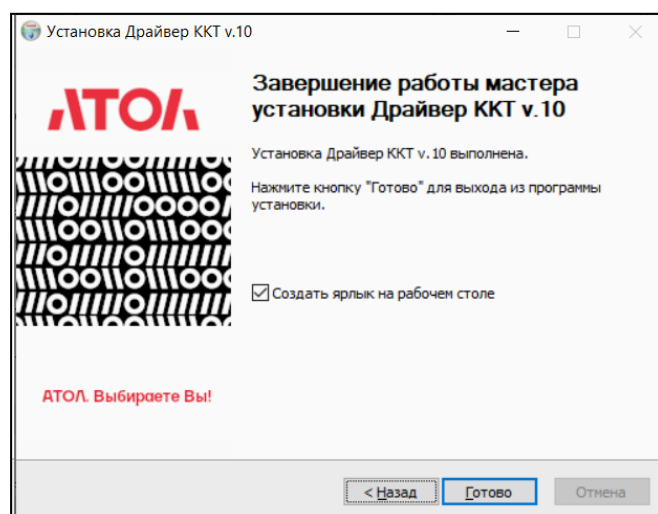
¹ – Обозначение файла зависит от его версии, также в зависимости от разрядности операционной системы в имени файла будет содержаться 64 или 32.

Выбрать директорию, в которую необходимо расположить Драйвер ККТ, нажав на кнопку **Обзор...** . Затем нажать **Установить**.



После завершения копирования и регистрации всех необходимых модулей строка состояния заполнится, затем нажать кнопку **Далее**.

После того, как все файлы скопированы на жесткий диск ПК и произведены необходимые регистрации, появится окно, информирующее об успешном завершении инсталляции. Для выхода из программы нужно нажать кнопку **Готово**.



По завершению установки Драйвера ККТ рекомендуется выполнить перезагрузку компьютера.

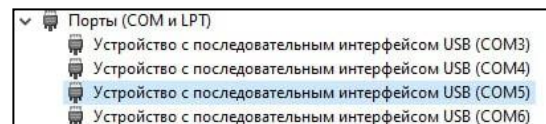


Интерфейс Драйвера ККТ и тестовой утилиты предназначен для обеспечения взаимодействия пользователя ККТ и системы обработки информации Драйвера. Внешний вид вкладок зависит от версии Драйвера и может отличаться от приведенных в данном документе!

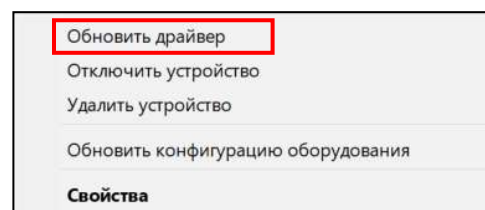
Установка драйверов USB

При первичном подключении ККТ через USB и при первом запуске ДТО v. 10 может потребоваться настройка драйвера USB. Настройка производится стандартными средствами ОС «Установки и удаления оборудования». Для конфигурации драйвера USB нужно выполнить следующее:

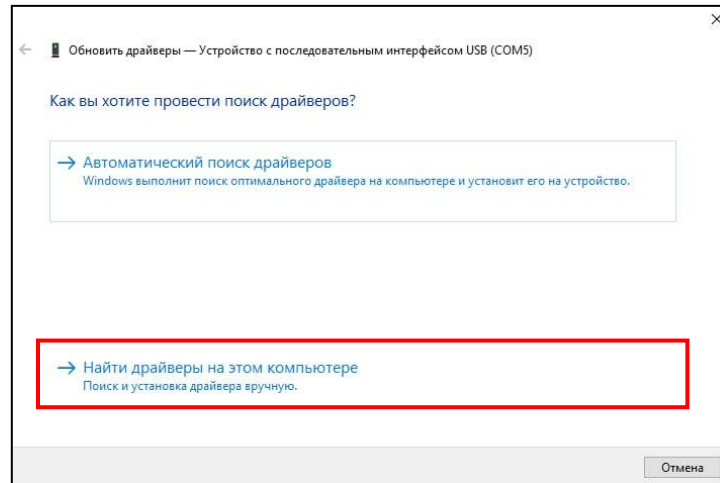
- 1 Подключить ККТ к сети питания.
- 2 Подключить ККТ к ПК интерфейсным кабелем USB.
- 3 Включить ККТ.
- 4 На ПК запустить **Диспетчер устройств**. В пункте **Порты (COM и LPT)** будут обнаружены устройства с последовательным интерфейсом USB:



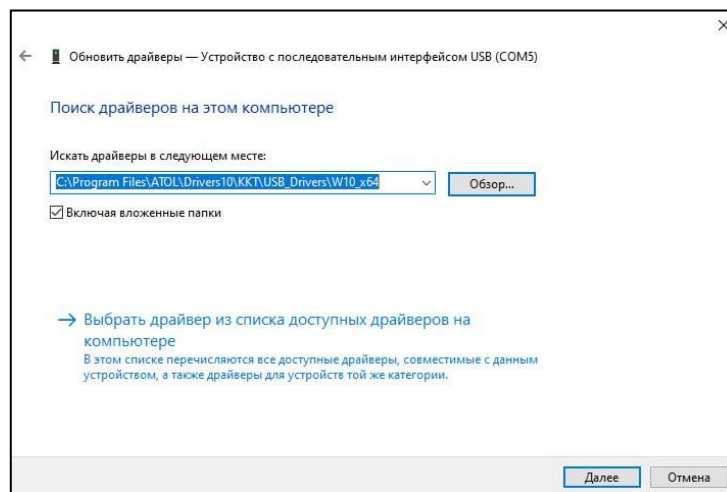
- 5 Навести указатель мыши на наименование одного из устройств. Нажать правую кнопку мыши. В контекстном меню выбрать пункт **Обновить драйвер**:



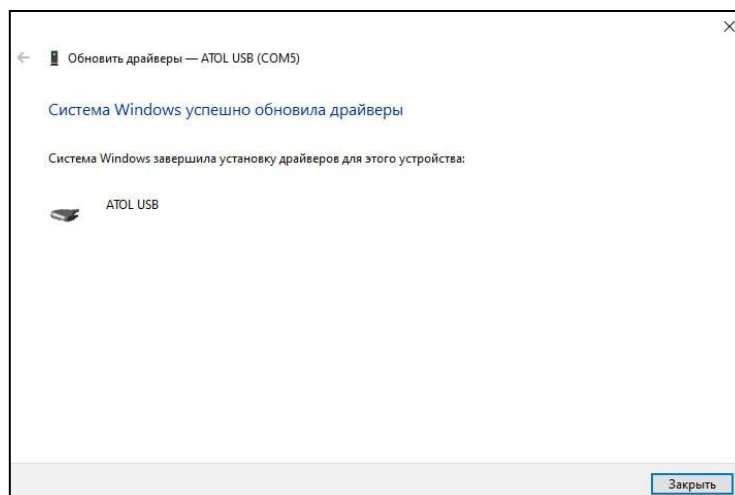
- 6 В окне выбрать пункт **Найти драйверы на этом компьютере**:



7 В открывшемся окне с помощью кнопки **Обзор...** выбрать папку, содержащую драйверы для данного оборудования, затем нажать на кнопку **Далее**:



8 Будет запущена процедура установки. По завершению отобразится окно с сообщением об окончании процедуры установки драйвера:



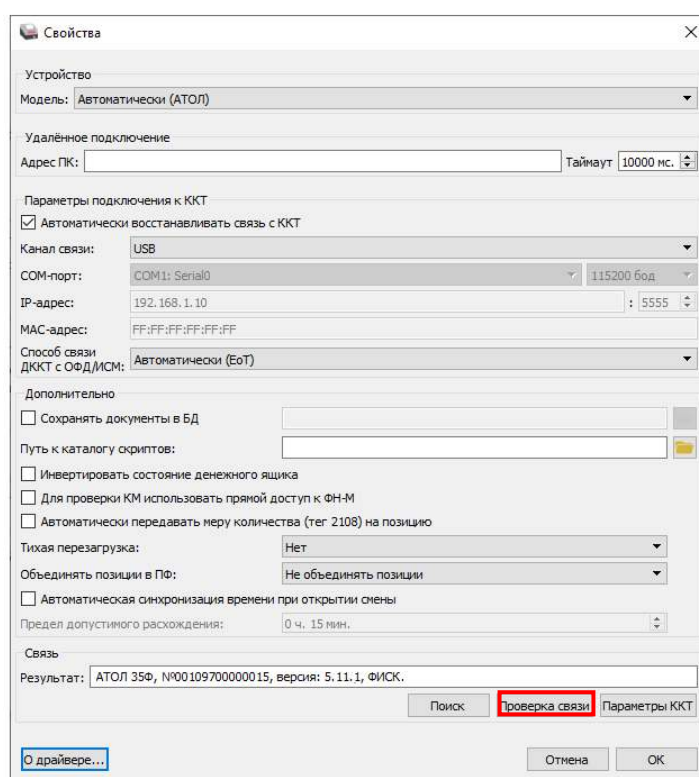
- 9 Нажать на кнопку **Заккрыть**.
- 10 При необходимости повторить действия из пунктов 5 – 9 для остальных устройств с последовательным интерфейсом USB.

Настройка связи с ККТ

Настройка связи с ККТ

Для настройки драйвера ККТ нужно выполнить следующее:

- 1 Запустить тестовую утилиту:
Пуск/Все программы/АТОЛ Драйвер ККТ v.10/Тест драйвера ККТ.
- 2 Нажать кнопку **Свойства** – откроется страница свойств теста драйвера ККТ.



- 3 В поле модель можно указать модель ККТ или оставить значение «Автоматически (АТОЛ)».

- 4 В поле **Канал связи** указать канал обмена с ПК.

В случае если будет использоваться интерфейс обмена Wi-Fi¹, то в поле **Канал связи** необходимо указать значение **TCP/IP**, после чего поля для ввода IP-адреса и порта станут активными.

¹ – Для работы по беспроводным интерфейсам должен быть установлен коммуникационный модуль (см. документ «Паспорт» на данную ККТ).

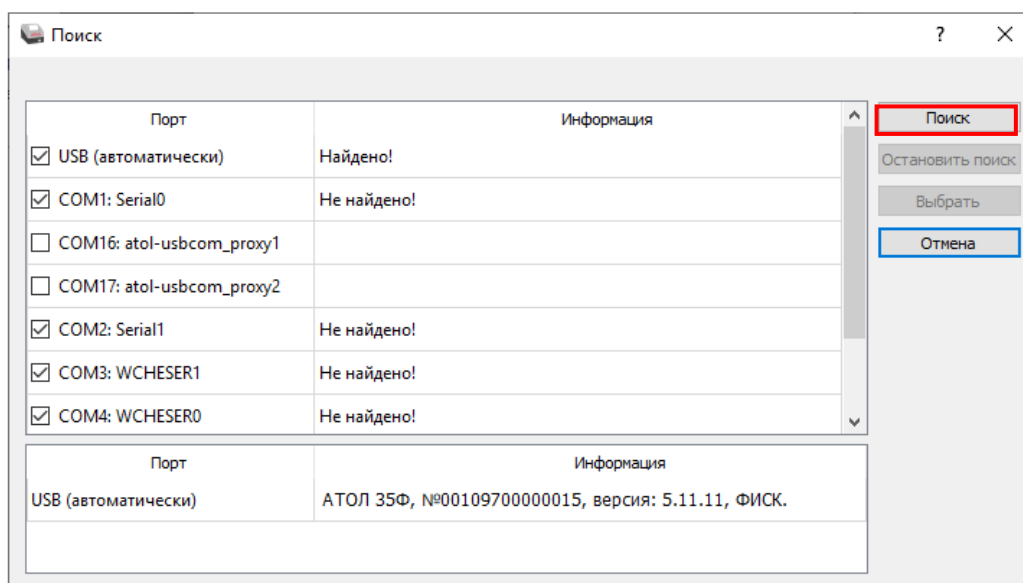


В случае использования сервиса DHCP на сетевом оборудовании рекомендуется во избежание потерь связи задавать привязку по MAC адресу ККТ к выданному IP-адресу, без сроков действия IP и без смены IP в ККТ.

Для проверки правильности настроек нажать кнопку **Проверка связи**. Если ККТ включена, подключена по указанному интерфейсу, как указано в параметрах драйвера, то в поле **Результат** будет выведена модель ККТ («АТОЛ 35Ф», заводской номер ККТ, версия программного обеспечения ККТ, признак фискализации). Если по какой-либо причине связь с ККТ установить не удалось, то в поле **Результат** будет выведено описание причины.

Поиск оборудования

Для осуществления поиска оборудования на странице свойств драйвера необходимо нажать кнопку **Поиск**. Драйвер позволяет автоматически перебрать все доступные порты ПК и таким образом попытаться найти правильные значения. Эта операция выполняется в дополнительном окне «Поиск».



Алгоритм поиска ККТ:

- 1** На странице свойств драйвера (см. предыдущий раздел) необходимо нажать кнопку **Поиск**, при этом откроется окно «Поиск».
- 2** Отметить порты, на которых имеет смысл производить поиск (чтобы сократить время ожидания, следует исключить из списка порты, которые заняты другим оборудованием или не используются).

- 3 Нажать на кнопку **Поиск** – драйвер начнет процесс поиска.
- 4 Процесс поиска можно остановить в любой момент, нажав на кнопку **Остановить поиск**.
- 5 Если на каком-либо порту была обнаружена ККТ, то ее модель и заводской номер появляются напротив этого порта.
- 6 Для сохранения найденных параметров в драйвере нужно выбрать строку с найденной ККТ и нажать кнопку **Выбрать** (при этом будет изменено **Наименование** и **Порт** текущего логического устройства драйвера).
- 7 Для выхода из режима поиска нажать на кнопку **Отмена**.

Приложение 3

Настройка обмена с ОФД

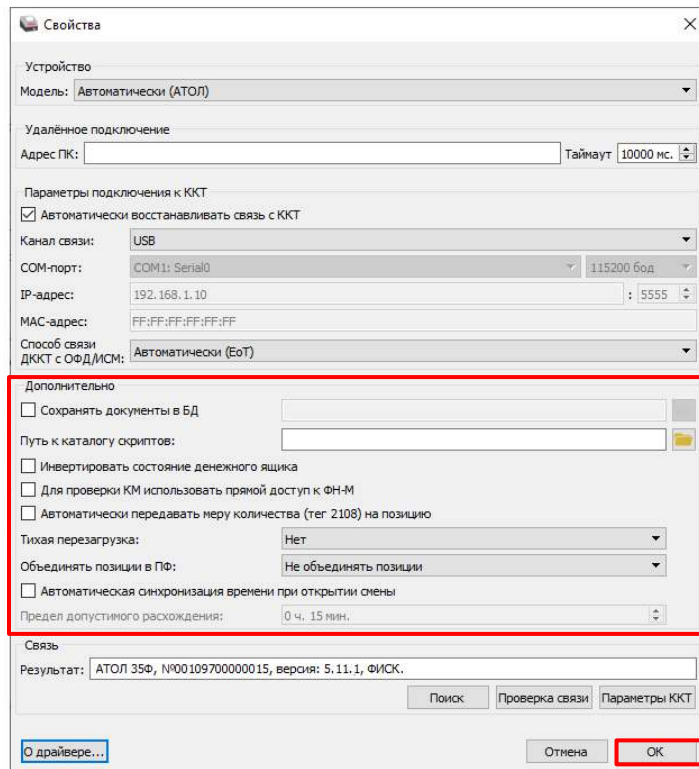
Для настройки параметров ККТ для обмена данными с ОФД с помощью ДТО v. 10 нужно выполнить следующую последовательность действий:

- 1** Включить ККТ, предварительно подключив блок питания.
- 2** Подключить ККТ к ПК интерфейсным кабелем.
- 3** Запустить ДТО v. 10.
- 4** В группе настроек «ОФД» в окне **Параметры ККТ** свойств ДТО запрограммировать параметры сервера ОФД: **Адрес ОФД** и **Порт ОФД**. Информация предоставляется ОФД. Выбрать **Канал обмена с ОФД**.
- 5** Провести диагностику соединения с ОФД (изложено в разделе «Диагностика соединения с ОФД»).


Дополнительные настройки ККТ

В данной ККТ помимо основных настроек (см. раздел «Настройка ККТ» на странице 36) при необходимости можно выполнить дополнительные настройки: сохранять документы в файле базы данных, настроить путь к каталогу скриптов, инвертировать состояние денежного ящика, настроить доступ к ФН-М, выполнить объединение позиций в печатной форме кассового чека, настроить автоматическую передачу меры количества, выполнять автоматическую перезагрузку ККТ и синхронизацию времени при открытии смены.

Данные настройки доступны при настройке и проверке связи с ККТ в рабочем окне «Свойства» – блок настроек **Дополнительно**.



После изменения и (или) установки новых значений дополнительных настроек нужно их сохранить – нажать на кнопку **ОК**. Далее приведено подробное описание каждой из дополнительных настроек.

Сохранять документы в БД. Настройка предназначена для включения возможности сохранения электронного журнала в файл¹ базы данных. Электронный журнал (ЭЖ) – набор структур особого формата ККТ, содержащий информацию о фискальных документах. Если флаг установлен, то ЭЖ будет сохраняться на ПК в отдельном файле¹ базы данных. После установки флага поле для указания пути (справа) станет активным, в нем нужно ввести путь к файлу с БД или указать путь, используя кнопку  (**Обзор**).




В наименовании файла с базой данных и пути к файлу нужно использовать цифры, знаки и символы только латинского алфавита, применение кириллицы при указании пути и имени файла недопустимо.

По умолчанию: Флаг не установлен.

Путь к каталогу скриптов. В данной ККТ реализована возможность использования внешних, пользовательских скриптов Драйвера,

¹ – Файл базы данных может иметь один из форматов: *.db, *.sdb, *.sqlite, *.db3, *.s3db, *.sqlite3, *.sl3, *.db2, *.s2db, *.sqlite2, *.sl.

сохраненных на ПК, к которому подключена ККТ. ККТ будет использовать внешние скрипты Драйвера только в случае, если в данном поле ввести путь к конечной папке с внешними скриптами или указать путь, используя кнопку  (**Обзор**).

По умолчанию: «» (пустое поле).

Инvertировать состояние ДЯ. К данной ККТ можно подключать денежные ящики разных моделей. В случае если состояние используемой модели денежного ящика Драйвер ККТ отображает с противоположным значением, то нужно включить данную настройку. Если флаг установлен, то в запросах будет выводиться инvertированное (корректное для данной ККТ) состояние денежного ящика.

По умолчанию: Флаг не установлен.

Для проверки КМ использовать прямой доступ к ФН-М. Данная настройка предназначена для включения прямого доступа к ФН. Если флаг установлен, то при проверке кода маркировки (КМ) реализуемого товара Драйвер ККТ сформирует команды для обмена напрямую с ФН. Если флаг не установлен, то проверку КМ Драйвер осуществляет посредством ККТ (ККТ сама формирует команды для ФН).

По умолчанию: Флаг не установлен.

Автоматически передавать меру количества (тег 2108) на позицию. В данной ККТ реализовано оформление кассовых чеков при продаже маркированных товаров с указанием разной меры количества товара (килограмм, грамм, штука, литр и т.д.). Данная настройка предназначена для включения автоматической передачи меры количества маркированного товара. Если флаг установлен, и пользователь оформляет в кассовом чеке позицию маркированного товара без ввода реквизита «Мера количества предмета расчета» (тег 2108), то Драйвер будет автоматически добавлять к данной позиции тег 2108 со значением равным 0 (что соответствует мере количества «шт.»).

По умолчанию: Флаг не установлен.

Тихая перезагрузка. Для корректной работы рекомендуется периодически перезагружать ККТ. При стандартной перезагрузке и при отсутствии ошибок в работе ККТ воспроизводит звуковой сигнал готовности к работе и выводит на печать отчет автотестирования «Устройство готово к работе». С помощью данной настройки Драйвер может осуществлять автоматическую перезагрузку ККТ при каждой

смене, при этом ККТ не будет воспроизводить звук при включении и не будет печатать отчет автотестирования. Параметр может принимать одно из возможных значений:

- **Нет** – настройка не будет использоваться, перезагрузка ККТ выполняться не будет.
- **После закрытия смены** – при установленном значении Драйвер будет подавать команду перезагрузки ККТ после каждого закрытия смены.
- **До открытия смены** – при установленном значении Драйвер будет подавать команду перезагрузки ККТ перед каждым открытием смены (не распространяется для случая, когда смена автоматически открывается другой фискальной операцией).

По умолчанию: Нет.

Объединять позиции в ПФ. Данная настройка предназначена для случая, когда в торговом предприятии часто реализуются товары с одинаковыми параметрами и характеристиками. Для этого во избежание печати в кассовом чеке аналогичных, повторяющихся позиций и для сокращения объема расходимой чековой ленты можно выполнить настройку ККТ для объединения этих товарных позиций в печатной форме кассового чека. Подробнее об объединении позиций изложено в разделе «Настройка объединения позиций в ПФ» на странице 135.

Параметр может принимать одно из возможных значений:

- **Не объединять позиции** – при установленном значении ККТ будет работать в обычном режиме без объединения позиций в кассовом чеке.
- **Объединять все позиции** – при установленном значении в ККТ будут объединены все регистрируемые в чеке товарные позиции, как с кодом маркировки, так и без него.
- **Объединять только КМ** – при установленном значении в ККТ будут объединены только товарные позиции с наличием КМ.



Работа настройки Объединение товарных позиций (в случае выбора варианта «Объединять все позиции» или «Объединять только КМ») доступна только при наличии в ККТ лицензии №17. В случае включения объединения в Драйвере выводится предупреждение о необходимости лицензии, а с помощью кнопки «Проверка связи» можно осуществить проверку наличия лицензии в ККТ. Если включить настройку объединения при отсутствии лицензии, то при попытке проведения фискальных документов будет выводиться ошибка «Команда не разрешена введенными лицензиями ККТ», для дальнейшей работы с ККТ необходимо либо ввести лицензию в ККТ, либо выключить настройку объединения.

По умолчанию: Не объединять позиции.

Автоматическая синхронизация времени при открытии смены.

Настройка предназначена для включения синхронизации времени в ККТ и ПК, к которому подключена ККТ, с учетом интервала времени, введенного в поле **Предел допустимого расхождения**, которое станет активным для ввода после установки флага. Если флаг установлен, то при открытии смены будет проверяться расхождение часов в ККТ и ПК:

- в случае если расхождение **меньше** указанного предела допустимого расхождения, то будет выполнена синхронизация времени (Драйвер установит в ККТ время в соответствии с временем в ПК);
- в случае если расхождение **больше** указанного предела, то синхронизация времени выполнена не будет, смена не откроется, будет выведена ошибка 218 «Ошибка синхронизации времени (Расхождение между временем ПК и временем ККТ больше установленного порога)».

По умолчанию: Флаг не установлен.



Внимание! Работа настройки Автоматическая синхронизация времени при открытии смены доступна только при введенной лицензии № 19.



В случае включения настройки синхронизации времени в Драйвере будет выведено предупреждение о необходимости ввода лицензии №19, а с помощью кнопки Проверка связи можно выполнить быструю проверку наличия данной лицензии в ККТ. Если включить настройку при отсутствии лицензии №19, то при попытке открытия смены будет выведена ошибка «Команда не разрешена введенными лицензиями ККТ», для продолжения работы с ККТ необходимо либо ввести лицензию в ККТ, либо выключить настройку.

Настройка объединения позиции в ПФ при ОСУ

Общие положения

Согласно Приказу ФНС России от 14.09.2020 № ЕД-7-20/662@ изменился перечень дополнительных реквизитов и форматов фискальных документов, обязательных к использованию. В рамках документа введен новый реквизит «Отраслевой реквизит чека» (тег 1260), который включается в состав кассового чека (БСО) в случаях, предусмотренных законодательством Российской Федерации. В частности, этот реквизит является обязательным при объемно-сортовом учете маркированной продукции.

Объемно-сортной учет (ОСУ) – это учет общего количества маркированного товара одного вида, а не каждой единицы продукции в отдельности. ОСУ необходим для упрощенной передачи маркированного товара между юридическими лицами. Например, при поштучной продаже маркированного товара и оформлении позиции в кассовом чеке необходимо ввести код маркировки, содержащий код товара с индивидуальными зашифрованными данными. Чтобы при ОСУ не регистрировать каждый товар поштучно, используя каждый КМ по отдельности, достаточно указать общее количество этого товара и ввести (отсканировать) один общий **Код Товара**.

Согласно Приказу ФНС России от 12.04.2023 N ЕД-7-20/239@ «О внесении изменений в приложение N 2 к приказу Федеральной налоговой службы от 14.09.2020 N ЕД-7-20/662@», вступившего в силу в июне 2023 года, одинаковые позиции товаров можно объединить в печатной форме кассового чека. Например, в чеке можно указать

количество, стоимость товара с учетом скидок и наценок, а также сумму НДС суммарно по всем одинаковым позициям. А объединенный реквизит «Предмет расчета» (тег 1059) теперь не обязательно должен включать в свой состав реквизит «Контрольный код КМ» (тег 2115). При объединении позиций информация о реализуемых товарах будет передаваться в ФН в той последовательности, в которой позиции регистрировались в чеке. Объединение товарных позиций доступно для маркированного товара и товара без кода маркировки.

Настройка объединения позиций в ПФ

Настройка объединения позиций в ПФ может быть применима только при следующих условиях:

- ККТ должна быть зарегистрирована под ФФД 1.2 и работать в режиме передачи данных.
- Количество объединяемых позиций с одинаковым значением реквизита «Предмет расчета» (тег 1059) должно быть не менее 2.
- Все товарные позиции должны иметь идентичные реквизиты за исключением реквизитов:
 - «Количество предмета расчёта» (тег 1023);
 - «Стоимость предмета расчета с учетом скидок и наценок» (тег 1043);
 - «Сумма НДС предмета расчета» (тег 1200);
 - «Код товара» (тег 1163).
 - «Контрольный код КМ» (тег 2115).
- Для всех объединяемых товарных позиций значение реквизита «Количество предмета расчета» (тег 1023) должно быть целым числом, в случае если значение реквизита дробное число, объединение позиций невозможно!
- В составе реквизита «Предмет расчета» (тег 1059) для каждой товарной позиции должен отсутствовать реквизит «Дробное количество маркированного товара» (тег 1291), в противном случае объединение позиций также невозможно!



Настройка объединения товарных позиций доступна только при введенной лицензии №17, в противном случае будет выведена ошибка «Команда не разрешена введенными лицензиями ККТ». Подробнее о вводе

лицензий изложено в разделе «Ввод лицензии» на странице 18.



Настройка объединения позиций в ПФ должна быть выполнена перед регистрацией товарных позиций и оформления кассового чека! В противном случае будет печататься каждая позиция отдельно без объединения.

Описание дополнительной настройки объединения позиций представлено в разделе «Дополнительные настройки ККТ» на странице 129.



Если включить настройку объединения позиций, выбрав одно из значений «Объединять все позиции» или «Объединять только КМ», то после открытия чека позиции будут печататься не сразу, а только при закрытии чека (или после регистрации итога чека).

Если в чеке было две или более одинаковых позиций, то вместо каждой группы таких одинаковых позиций будет напечатана только одна товарная позиция, реквизит «Предмет расчета» (тег 1059) которой будет иметь **суммарное значение** реквизитов:

- «Количество предмета расчёта» (тег 1023);
- «Стоимость предмета расчета с учетом скидок и наценок» (тег 1043);
- «Сумма НДС предмета расчета» (тег 1200).



Внимание! Настройка объединения позиций действует только на печатную форму чека! Настройка не влияет на вид данных, записываемых в ФН в электронном виде, каждая товарная позиция в ФН будет записана отдельно и все товарные позиции будут переданы в ФН в той последовательности, в которой были введены при оформлении кассового чека.



При установленном значении «Объединять все позиции» или «Объединять только КМ» значение суммы налогов для объединенных позиций в печатной и электронной форме чека может незначительно отличаться. В электронной форме чека (в ФН) будет зафиксировано точное (правильное) значение налога для каждой позиции (покупателю (клиенту) следует

ориентироваться на него).



Реквизит «Мера количества предмета расчёта» (тег 2108) может не печататься на ЧЛ, но в случае использования его пользователем будет передаваться в ФН для данной товарной позиции.

Образец кассового чека приведен в разделе «Вид чека прихода с объединением позиций при ОСУ» на странице 93.

Приложение 4

Служебный режим

Служебный режим предназначен для настройки подключения изделия по одному из поддерживаемых ККТ интерфейсов, получения информации о ККТ, демонстрационной печати и/или диагностики соединения с ОФД, а также удаления сопряженных устройств (при работе по Bluetooth).

Для входа в служебный режим на выключенной ККТ нужно нажать на кнопку включения и промотки и удерживать примерно 5 секунд. ККТ войдет в сервисный режим и выведет на печать документ «Основное меню». После этого ККТ ожидает выбор действия, который осуществляется путём нажатий на кнопку, 1.. 4, 6, 7 раз в зависимости от выбора (выход из сервисного режима, печать информации о ККТ, выполнение диагностики соединения с ОФД, печать технологического прогона, включение всех интерфейсов, демонстрационная печать, удаление сопряженных устройств). При нажатии на кнопку воспроизводит звуковой сигнал и через 2 секунды после последнего нажатия выводит на печать запрошенный документ.

ОНЛАЙН - КАССА ДТО ОСНОВНОЕ МЕНЮ	
1: ВЫХОД	– Выйти из основного меню (один раз нажать кнопку включения и промотки)
2: ПЕЧАТЬ ИНФОРМАЦИИ О ККТ	– Распечатать Информацию о ККТ (два раза нажать на кнопку включения и промотки)
3: ДИАГНОСТИКА СОЕДИНЕНИЯ С ОФД	– Выполнить диагностику соединения с ОФД и распечатать отчет ¹ (три раза нажать на кнопку включения и промотки)
4: ТЕХПРОГОН	– Распечатать Технологический прогон (четыре раза нажать на кнопку)
6: ДЕМО-ПЕЧАТЬ	– Распечатать Демонстрационную печать (шесть раз нажать на кнопку)
7: УДАЛИТЬ СОПР. УСТРОЙСТВА	– Удалить сопряженные устройства (при работе по Bluetooth) (семь раз нажать на кнопку)

Также для удобства некоторые документы можно распечатать, используя ДТО ККТ. Для этого нужно подключить ККТ к ПК, запустить ДТО, настроить связь с ККТ. Перейти к вкладке **Отчеты**:

¹ – Диагностика соединения с ОФД, выполняемая из сервисного меню, будет завершена с ошибкой, если выбран канал связи EthernetOverTransport. Чтобы диагностика соединения с ОФД завершилась успешно, требуется запустить диагностику из ДТО v.10.

Информация о ККТ
Регистрация ККТ
Чек
Отчеты
Внесения / выплаты
Печать

Номер документа из ФН: 1

Тип отчета:

- 4 - Демонстрационная печать ККТ
- 4 - Демонстрационная печать ККТ
- 5 - Печать информации о ККТ
- 6 - Тест связи с ОФД
- 7 - Печать документа по номеру из ФН
- 8 - Отчет количеств
- 9 - Отчет по секциям
- 10 - Отчет по кассирам
- 11 - Почасовой отчет
- 12 - Печать итогов регистрации/перерегистрации ККТ
- 13 - Печать счетчиков итогов смены

Не печатать

В списке **Тип отчета** выбрать нужный документ: «4 – Демонстрационная печать», «5 – Печать информации о ККТ», «6 – Тест связи с ОФД».

Образцы печатаемых документов представлены далее.

Информация о ККТ

ОНЛАЙН - КАССА	
АТОЛ	
АТОЛ 35Ф	
ИНФОРМАЦИЯ О ККТ	
ЭЛЕКТРОННЫЙ БЛОК	X.X
MCU SN	0123456789ABCD987654321FIKL
MCU PART ID	12345F67
MCU PART NAME	LPC1234
DataFlash	AB11B22 (0x987654321)
FRAM/EEPROM	FM25 (8 КБ)
MAC АДРЕС Wi-Fi	НЕ ЗАДАН
MAC АДРЕС Bluetooth	НЕ ЗАДАН
ID СЕРИИ (XXX):	
1	X.XX
3	X.XX
Версия ККТ	297
ВЕРСИЯ ШАБЛОНОВ	AISMXXXX
БАТАРЕЯ ЧАСОВ (2.2 - 3.3)	3.0
ВВЕДЕННЫЕ ЛИЦЕНЗИИ:	
№8 Печать графики и ШК	09.01.24 – 09.01.25
№7 Шаблоны чека и клише	09.01.24 – 09.01.25
№1 Фискальные функции	09.01.24 – 09.01.25
№2 Запись ПО ККТ	09.01.24 – 09.01.25
№4 ФФД 1.1	09.01.23 – 09.01.24
№10 ФФД 1.2	09.01.24 – 09.01.25
№16 Релизная лицензия	09.01.24 – 09.01.25
ВЕРСИЯ ДО	X.XX
№17 Доп.функционал Печать	09.01.24 – 09.01.25
№18 Функция лицензия ДККТ для ОСУ	09.01.24 – 09.01.25
№19 Доп.Фиск. функционал	09.01.24 – 09.01.25
АКТУАЛЬНЫЕ ЛИЦЕНЗИИ:	
№1 Фискальные функции	АКТИВНА
№16 Релизная лицензия	АКТИВНА
№17 Доп.функционал Печать	АКТИВНА
ККТ	
ЗАРЕГИСТРИРОВАНА	ДА
СМЕНА	ЗАКРЫТА
СОЕДИНЕНИЕ С ОФД	15.02.24 13:15
СОЕДИНЕНИЕ С ЛК	15.02.24 13:59
ФН	
АКТИВИРОВАН	ДА
ФИСК.РЕЖИМ ЗАКРЫТ	НЕТ
ВЕРСИЯ	fn v 1.2
СРОК ДЕЙСТВИЯ	09.01.25
ПЕРЕРЕГИСТРАЦИЙ/ОСТАЛОСЬ	2/28
ФФД ФН ТЕКУЩИЙ	1.2
ФФД ФН МАКСИМАЛЬНЫЙ	1.2
НОМЕР ВЕРСИИ ФФД	1.2
РЕСУРС ДОК. 5 ЛЕТ	249806
РЕСУРС ДОК. 30 ДН	19451
URI сервера ОКП содержится в ФН	
URI сервера ОКП:	tcp://test.okp.abc-kard.ru:123456
ТЕМПЕРАТУРА ГОЛОВКИ	30
НАРАБОТКА	
ПРОБЕГ ТПМ (мм) СБРОС	12758
ПРОБЕГ ТПМ (мм) ВСЕГО	15558
Дата Время	15.02.24 09:41
ЗН ККТ	00109700000015
ИНН	123456789022

Название ККТ

Уникальный код процессора блока управления	<div style="border-left: 1px solid black; border-right: 1px solid black; padding: 0 5px;"> Блок информации о микроконтроллере БУ ККТ, предназначенный для производителей ККТ </div>
Серийный номер микроконтроллера блока управления ККТ	
ID-идентификатор БУ ККТ	
Обозначение микроконтроллера БУ ККТ	
Область памяти микроконтроллера БУ ККТ	
ОЗУ/ПЗУ микроконтроллера БУ ККТ	
MAC-адрес (для работы по Wi-Fi)	
MAC-адрес (для работы по Bluetooth)	
Идентификаторы программного обеспечения:	
Версия фискального ядра (не меняется при обновлении пользовательского ПО)	
Идентификатор ПО загрузчика (после обновления загрузчика версия будет изменена)	
Версия ККТ	
Версия шаблонов	
Проверка заряда батареи резервного питания. Если значение меньше 2,2В, или больше 3,3В, то следует заменить батарею	
Введенные лицензии (печтается информация обо всех введенных лицензиях)	
Номер и наименование введенной лицензии Печать графики и ШК, даты начала и окончания действия введенной лицензии на пользование лицензией Печать графики и ШК	
Номер и наименование введенной лицензии Шаблоны чека и клише, даты начала и окончания действия лицензии на пользование лицензией Шаблоны чека и клише	
Номер и наименование введенной лицензии Фискальные функции, даты начала и окончания действия лицензии на пользование лицензией Фискальные функции	
Номер и наименование введенной лицензии Запись ПО ККТ, даты начала и окончания действия лицензии на прошивку ККТ без вскрытия корпуса	
Номер и наименование введенной лицензии ФФД 1.1, даты начала и окончания действия лицензии на пользование лицензией ФФД 1.1	
Номер и наименование введенной лицензии ФФД 1.2, даты начала и окончания действия лицензии на пользование лицензией ФФД 1.2	
Номер и наименование введенной лицензии Релизная лицензия, даты начала и окончания действия лицензии на пользование лицензией Релизная лицензия	
Максимальная версия конфигурации ККТ (включительно), при установке которой лицензия будет действительна	
Номер и наименование введенной лицензии Доп.функционал Печать, даты начала и окончания действия лицензии на пользование лицензией Доп.функционал Печать	
Номер и наименование введенной лицензии Функция лицензия ДККТ для ОСУ, даты начала и окончания действия лицензии на пользование лицензией Функция лицензия ДККТ для ОСУ	
Номер и наименование введенной лицензии Доп.Фиск. функционал, даты начала и окончания действия лицензии на пользование лицензией Доп.Фиск. функционал	
Перечень актуальных лицензий, совместимых с конфигурацией ККТ	
Номер и наименование введенной лицензии Фискальные функции, статус лицензии (АКТИВНА/ОТСУТСТВУЕТ)	
Номер и наименование введенной лицензии Релизная лицензия, статус лицензии (АКТИВНА/ОТСУТСТВУЕТ)	
Номер и наименование введенной лицензии Доп.функционал Печать, статус лицензии (АКТИВНА/ОТСУТСТВУЕТ)	
Информация о ККТ	
Зарегистрирована или нет	
Статус смены (открыта/закрыта)	
Дата и время последнего соединения с ОФД	
Дата и время последнего соединения с ЛК	
Информация о ФН	
Активирован ФН или нет	
Закрыт или нет фискальный режим	
Версия ФН	
Срок работы ФН	
Количество проведенных перерегистраций ККТ (изменений реквизитов) и количество оставшихся перерегистраций	
Текущая версия ФФД ФН	
Максимально возможная версия ФФД ФН	
Номер версии формата фискальных данных	
Ресурс документов на 5 лет	
Ресурс документов на 30 дней	
Идентификатор сервера ОКП, который содержится в ФН	
Идентификатор сервера ОКП: адрес сервера ОКП	
Температура головки принтера	
Информация об общей наработке ККТ:	
Пробег ТПМ после крайнего сброса счетчика при техобслуживании	
Пробег ТПМ несбрасываемое	
Дата и время печати документа	
Заводской номер ККТ	
ИНН пользователя	

РН ККТ	1234567890123456	Регистрационный номер ККТ
ФН	9876543210123456	Номер ФН

Диагностика соединения с ОФД

Процедура может занимать некоторое время, при низкой скорости соединения с Интернет или при возникновении ошибки – до 5 минут. В случае успешного завершения диагностики будет распечатан документ «Диагностика соединения с ОФД»:

ОНЛАЙН - КАССА	
АТОЛ	
Диагностика соединения с ОФД	
Непереданных ФД	0
Непередано уведомлений	0
Адрес ЛК:	ks.atol.ru
Порт:	80
Адрес ОФД:	123.44.67.0
Порт:	1234
Адрес ИСМ:	123.55.67.0
Порт:	2345
Адрес ОКП:	123.66.67.0
Порт:	3456
Канал связи:	ДТО
Транспортное приложение	Запущено
Выход в интернет:	Есть
Подключение к ОФД:	Есть
Подключение к ИСМ:	Есть
Подключение к ЛК:	Есть
Диагностика завершена успешно	

Удалить сопряженные устройства

Настройка предназначена для удаления всех сопряженных устройств (при работе по интерфейсу Bluetooth).

Технологический прогон

Если проверка элементов блока управления прошла успешно и блок управления работоспособен, то на печать будет выведен документ «Технологический прогон». Знаки <+> и <-> обозначают, пройден тест или нет соответственно.

ОНЛАЙН - КАССА АТОК =SERVICE TEST=	
PRINTER TEST	
PRESS BUTTON IF LEDS &BUZZER OK	
Led. buzzer. button	<+>
RTC clock	<+>
RTC battery = 3.0V	<+>
Serial FLASH	<+>
NV RAM	<+>
TEST PASS	

- Проверка качества терморезисторов
- Проверка индикации, динамика и кнопки промотки ЧЛ. Должен воспроизводиться звуковой сигнал. Нажать на кнопку промотки для продолжения технологического прогона.
- Результат проверки индикаторов, динамика и кнопки промотки. В случае если напечаталось <->, значит в каком-либо из элементов обнаружена неполадка.
- Проверка хода часов. Если печатается <->, то нужно заменить блок управления.
- Проверка батареи энергонезависимых часов. Если печатается <->, то нужно заменить батарею.
- Проверка микросхемы памяти FLASH. Если печатается <->, то нужно заменить блок управления.
- Проверка микросхемы памяти RAM. Если печатается <->, то нужно заменить блок управления.

Демонстрационная печать

Для просмотра различных шрифтов и яркости печати ККТ позволяет произвести демонстрационную печать без использования ПК. Образец демонстрационной печати:

ОНЛАЙН-КАССА



Демонстрационная печать
АТОЛ 35Ф

ШРИФТ 0, ЯРКОСТЬ 20%

АВВГДЕЖЗИЙКЛМНОПРСТУФХЦЧШЩЬЬЪЮЯ!"#%&'()*+,-./
0123456789;<=>?@ABCDEFGHIJKLMNORSTUVWXYZ[\]^_
`abcdefghijklmnopqrstuvwxyz{|}~абвгдежзийклмноп
рстуфхцчшщъьэюя-ёеАВВГДЕЖЗИЙКЛМНОПРСТУФХЦЧШЩЬ
ЬЮЯ!"#%&'()*+,-./0123456789;<=>?@ABCDEFGHIJKL
MNORSTUVWXYZ[\]^_`abcdefghijklmnopqrstuvwxyz{
|}~ абвгдежзийклмнопрстуфхцчшщъьэюя-ёе
Скорость: 83 СТР/С (250 ММ/С)

ШРИФТ 1, ЯРКОСТЬ 20%

АВВГДЕЖЗИЙКЛМНОПРСТУФХЦЧШЩЬЬЪЮЯ!"#%&'()*+,-./
0123456789;<=>?@ABCDEFGHIJKLMNORSTUVWXYZ[\]^_
`abcdefghijklmnopqrstuvwxyz{|}~абвгдежзийклмноп
рстуфхцчшщъьэюя-ёеАВВГДЕЖЗИЙКЛМНОПРСТУФХЦЧШЩЬ
ЬЮЯ!"#%&'()*+,-./0123456789;<=>?@ABCDEFGHIJKL
MNORSTUVWXYZ[\]^_`abcdefghijklmnopqrstuvwxyz{
|}~ абвгдежзийклмнопрстуфхцчшщъьэюя-ёе
Скорость: 142 СТР/С (250 ММ/С)

ШРИФТ 0, ЯРКОСТЬ 50%

АВВГДЕЖЗИЙКЛМНОПРСТУФХЦЧШЩЬЬЪЮЯ!"#%&'()*+,-./
0123456789;<=>?@ABCDEFGHIJKLMNORSTUVWXYZ[\]^_
`abcdefghijklmnopqrstuvwxyz{|}~абвгдежзийклмноп
рстуфхцчшщъьэюя-ёеАВВГДЕЖЗИЙКЛМНОПРСТУФХЦЧШЩЬ
ЬЮЯ!"#%&'()*+,-./0123456789;<=>?@ABCDEFGHIJKL
MNORSTUVWXYZ[\]^_`abcdefghijklmnopqrstuvwxyz{
|}~ абвгдежзийклмнопрстуфхцчшщъьэюя-ёе
Скорость: 76 СТР/С (225 ММ/С)

ШРИФТ 1, ЯРКОСТЬ 50%

АВВГДЕЖЗИЙКЛМНОПРСТУФХЦЧШЩЬЬЪЮЯ!"#%&'()*+,-./
0123456789;<=>?@ABCDEFGHIJKLMNORSTUVWXYZ[\]^_
`abcdefghijklmnopqrstuvwxyz{|}~абвгдежзийклмноп
рстуфхцчшщъьэюя-ёеАВВГДЕЖЗИЙКЛМНОПРСТУФХЦЧШЩЬ
ЬЮЯ!"#%&'()*+,-./0123456789;<=>?@ABCDEFGHIJKL
MNORSTUVWXYZ[\]^_`abcdefghijklmnopqrstuvwxyz{
|}~ абвгдежзийклмнопрстуфхцчшщъьэюя-ёе
Скорость: 142 СТР/С (250 ММ/С)

125 ТЕСТ

125 ТЕСТ

125 ТЕСТ

125 ТЕСТ



Для заметок

Для заметок

Для заметок

Руководство по эксплуатации

Версия документа от 23.08.2024

Компания АТОЛ

ул. Годовикова, д. 9, стр. 17, этаж 4,
пом. 5, Москва 129085

+7 (495) 730-7420

www.atol.ru

